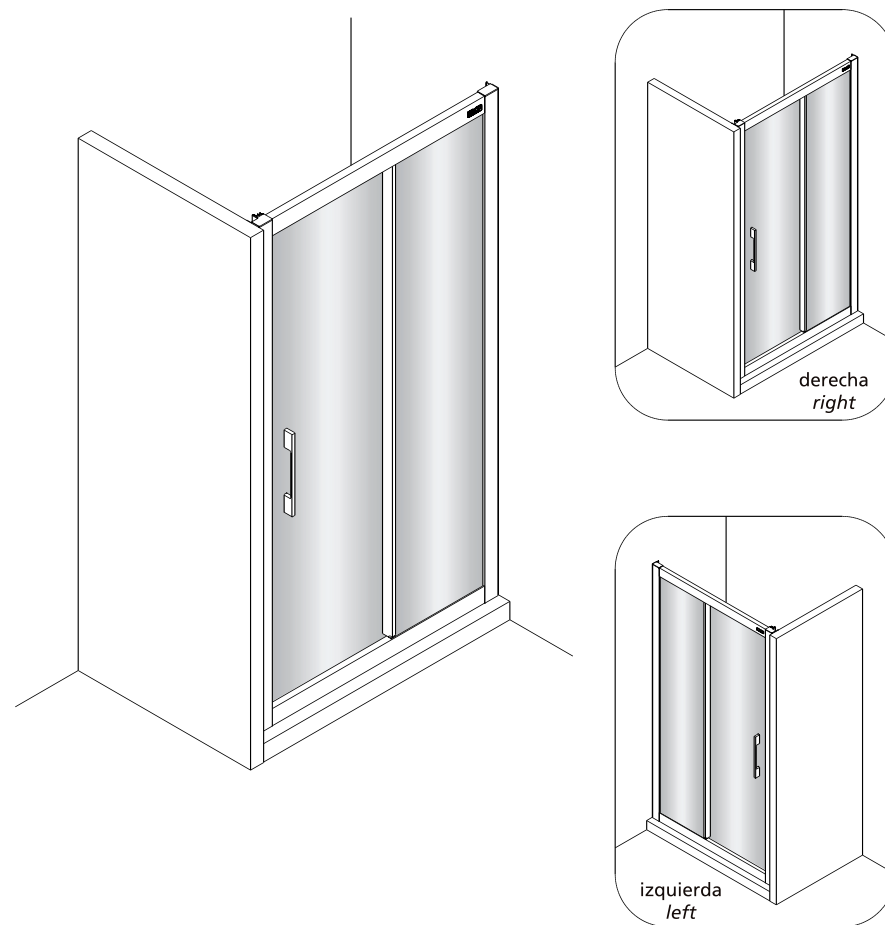
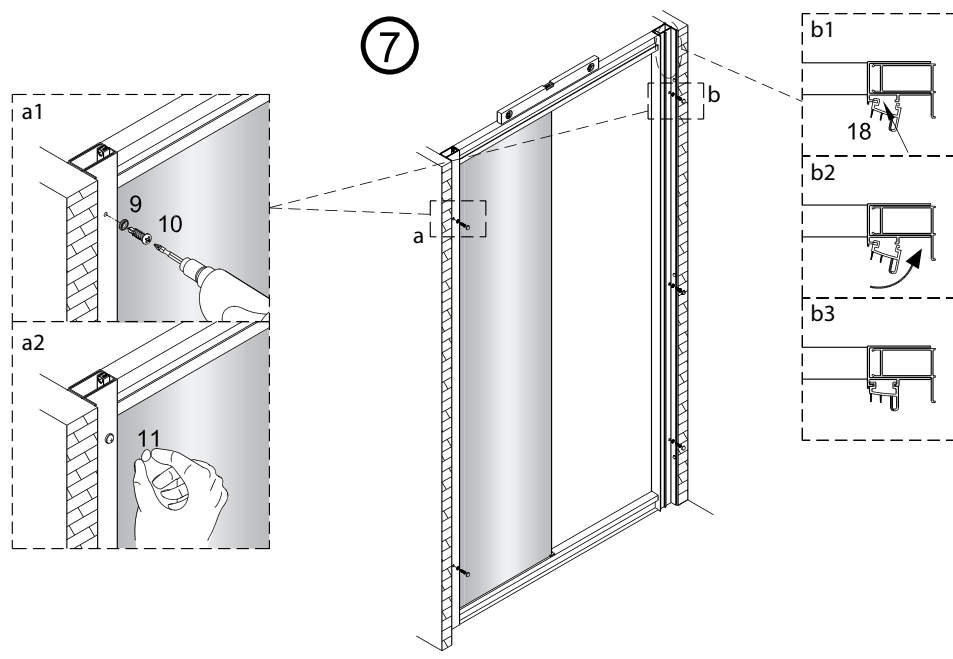
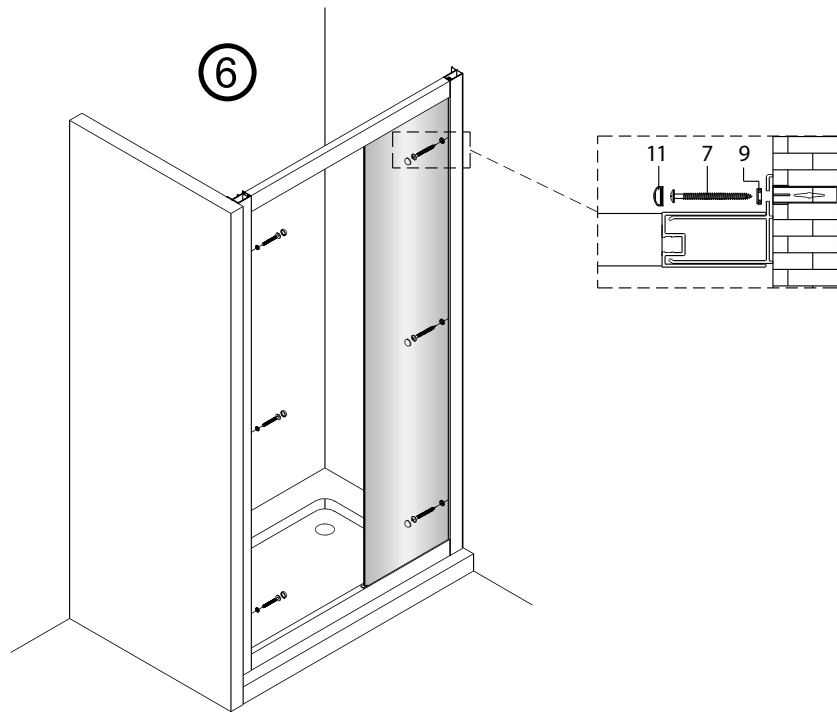


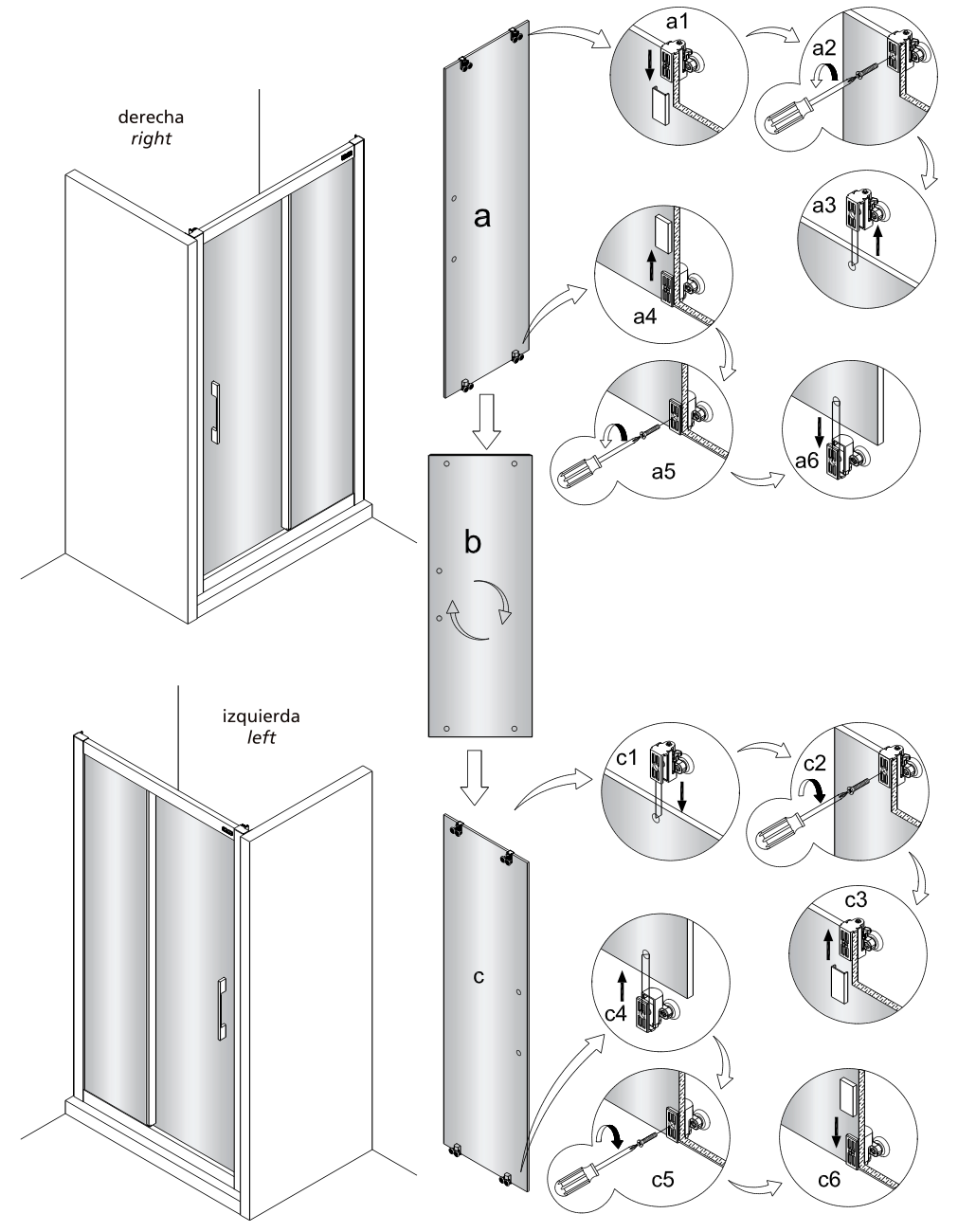
Instrucciones de montaje  
 Assembly instructions  
**Serie CLEAR**  
 frontal de un fijo y una puerta  
 front entry one sliding door & one fixed panel

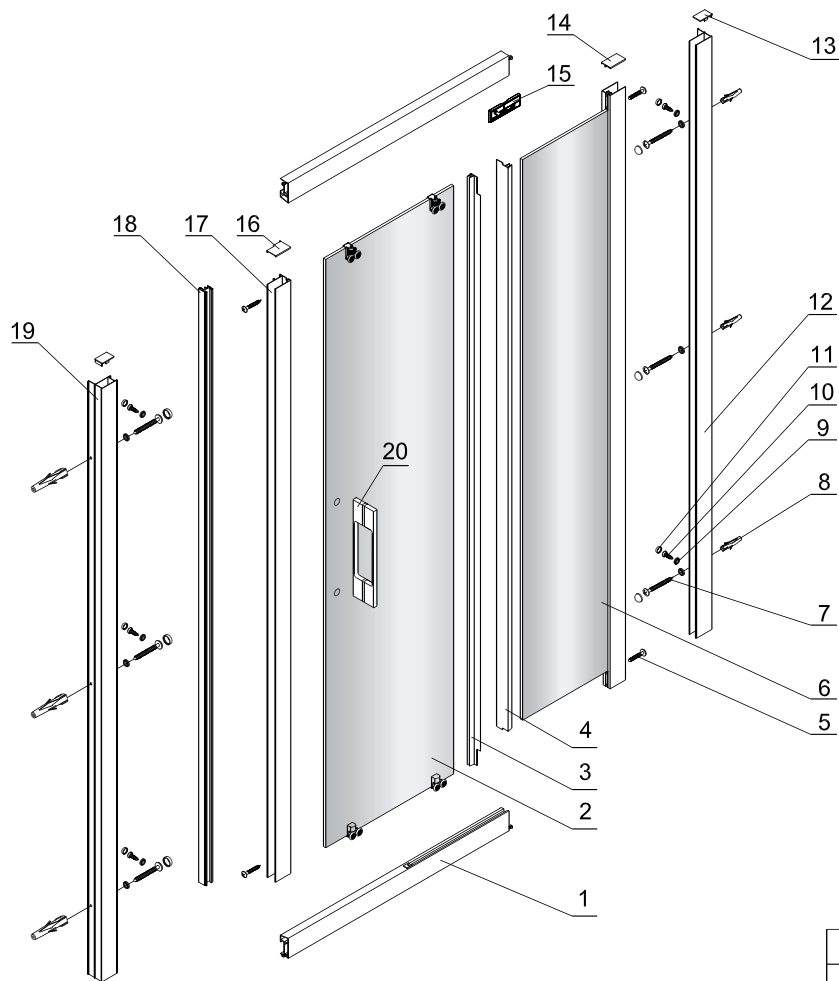


**Salsar**



La apertura de la puerta es reversible, derecha o izquierda.  
 Para modificar la apertura cambie la posición de los rodamientos según el dibujo.  
 Both doors can be assembled on the right and left hand side.  
 We recomend to follow the drawings in case of changing the standard door disposition.

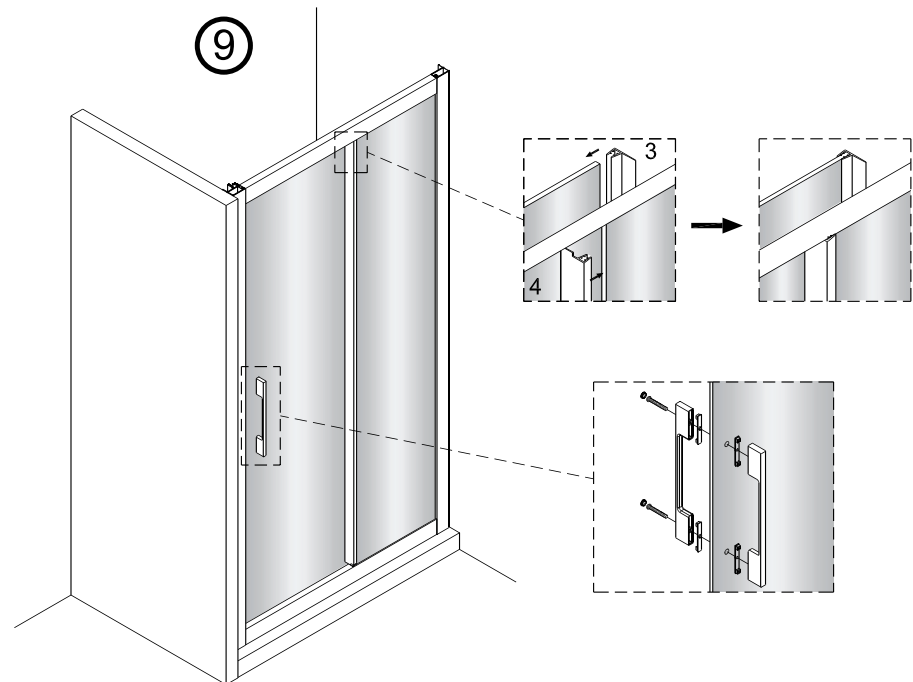
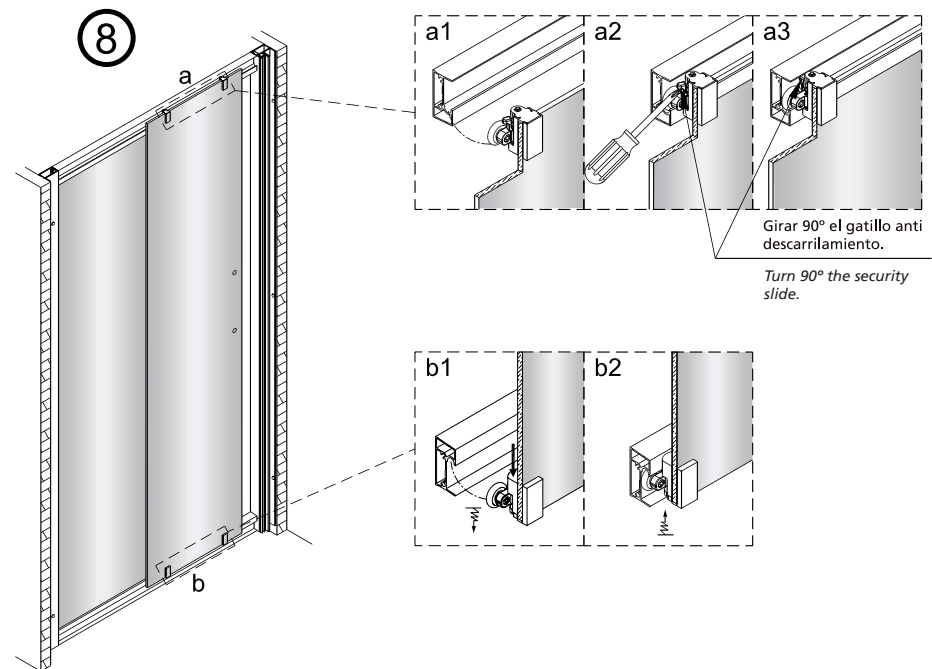
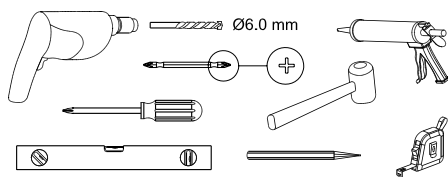


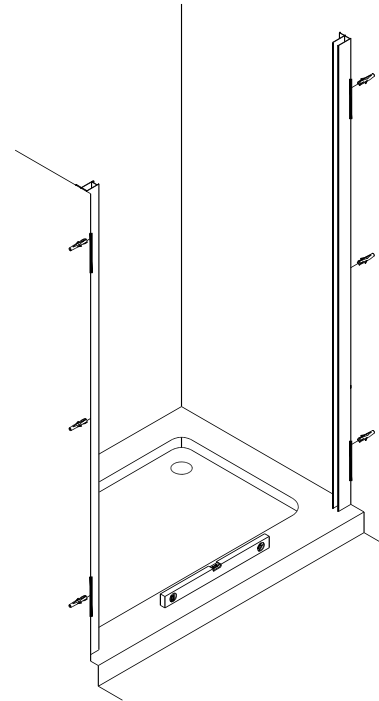
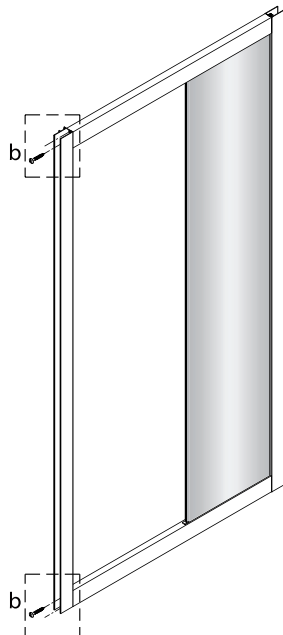
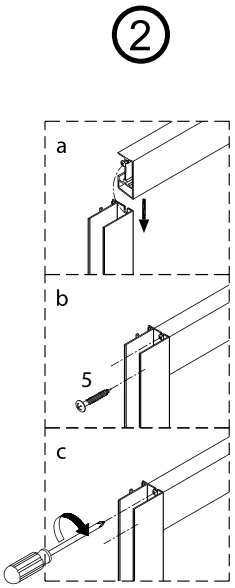
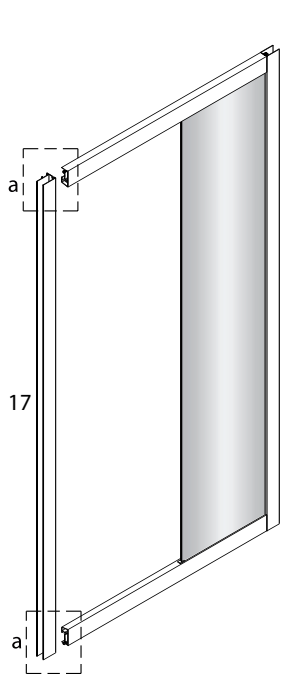
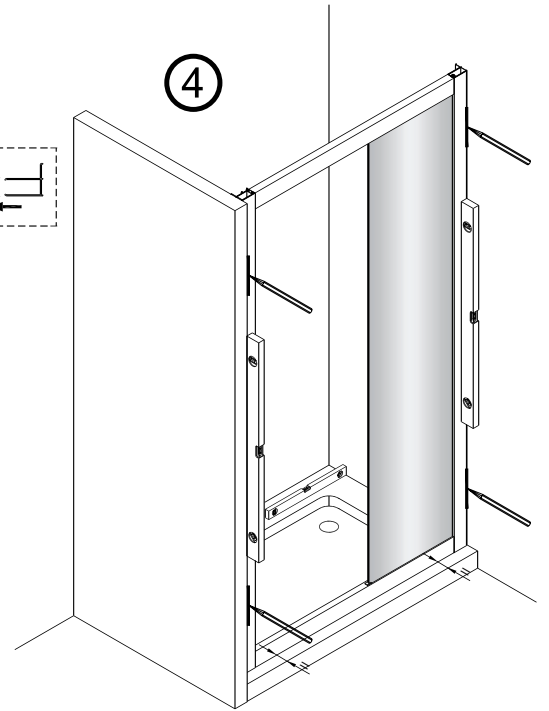
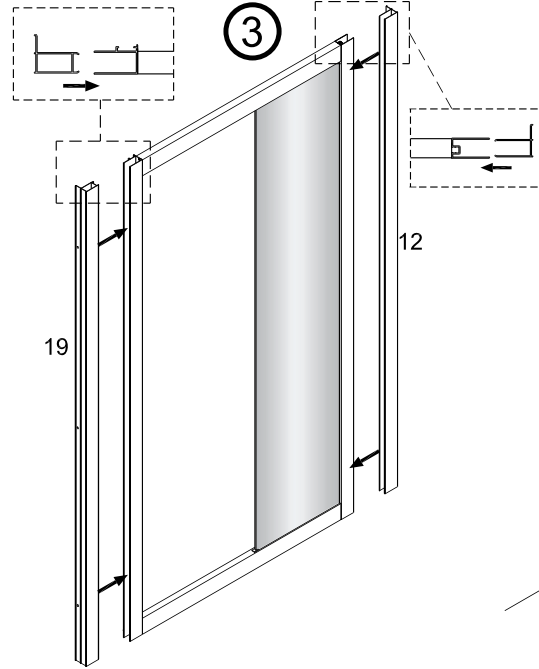
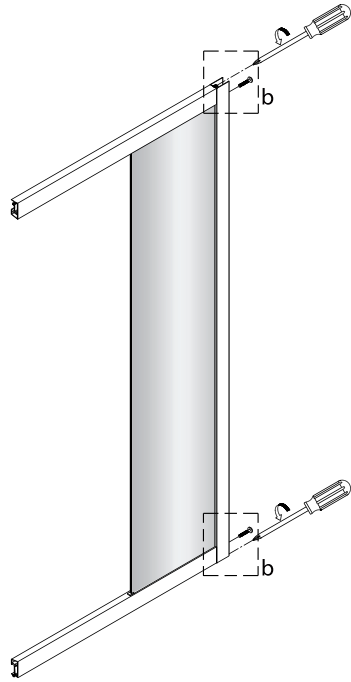
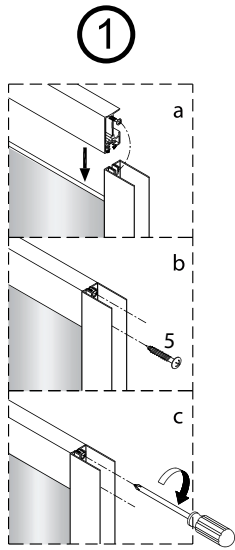
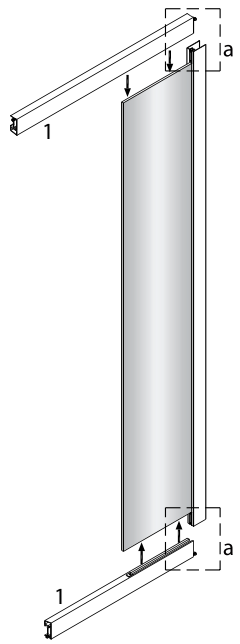


izquierda  
left

No.	descripción / description	Unds. / Qty	No.	descripción / description	Unds. / Qty
1	Guía / Track	2	17	Perfil expansor / Adjustable profile	1
2	Puerta cristal / Door panel	1	18	Perfil de cierre / Closing profile	1
3	Goma puerta / Waterproof strip	1	19	Perfil pared / Wall profile	1
4	Goma fijo / Waterproof strip	1	20	Juego tiradores / Handle set	1
5	Tornillo guía / Track screw (4x30)	4	21	Tapa p. expansor/ Wall p. adjustable	1
6	Fijo cristal / Fixed panel	1	22	Tapa p. expansor/ Wall p. adjustable	1
7	Tornillo pared / Wall screw (4x40)	6			
8	Taco pared / Wall plug	6			
9	Arandela / Washer	11			
10	Tornillo perfil / Profile screw	5			
11	Tapón tornillos / Screw cap	11			
12	Perfil pared / Wall profile	1			
13	Tapa perfil pared / Wall profile cap	2			
14	Tapa p. expansor/ Cap for adjustable profile	1			
15	Logo/ Logo	1			
16	Tapa p. expansor/ Cap for adjustable profile	1			

**Herramientas necesarias / Required tools**





5

