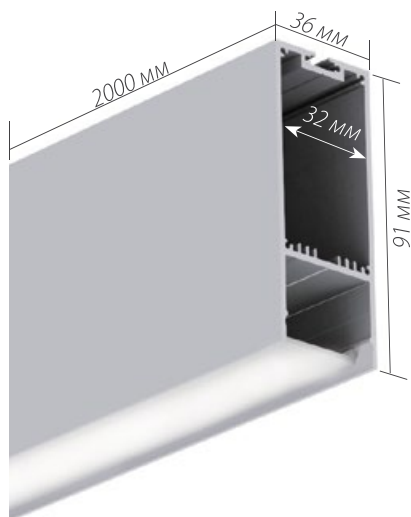


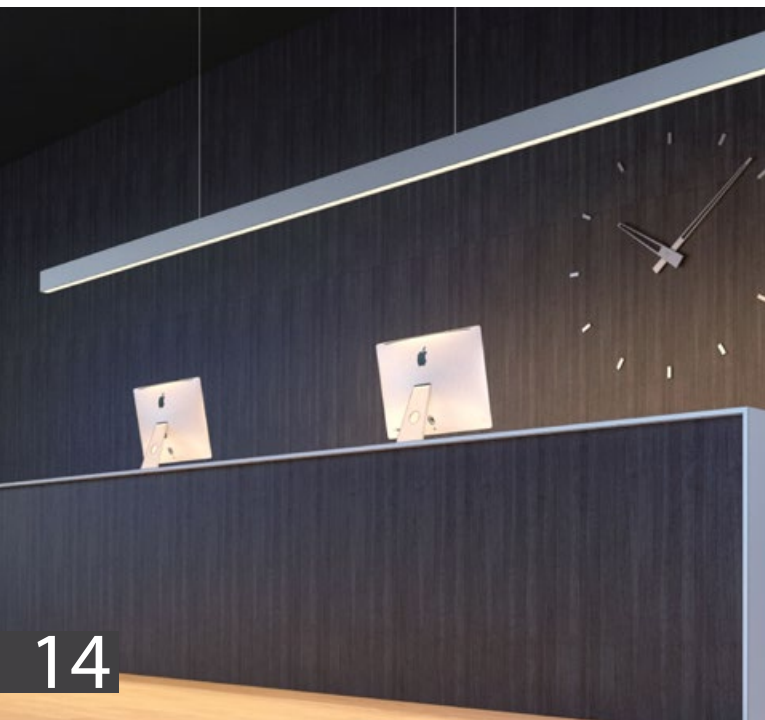
SL-LINE-3691-2000

Анодированный алюминий профиль

Подвесной / Накладной



арт. 019 302



ОСНОВНОЕ ОСВЕЩЕНИЕ

СТАНДАРТНЫЕ АКСЕССУАРЫ

ДОПОЛНИТЕЛЬНЫЕ АКСЕССУАРЫ



Заглушки x2
019 303



Экран
019 301



Светодиодные ленты 24 В
SMD 2835 3x2 (252 шт/м)

- 019 924 Холодный
- 019 925 Белый
- 019 926 Дневной
- 019 927 Теплый 3000K
- 019 929 Теплый 2700K

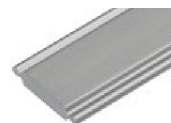


Блок питания
60 Вт (24 В)
018 553 IP20
018 982 IP65

ДОПОЛНИТЕЛЬНЫЕ АКСЕССУАРЫ



Подвес
019 391 2000мм
019 392 4000мм



Соединитель
019 856 1000мм

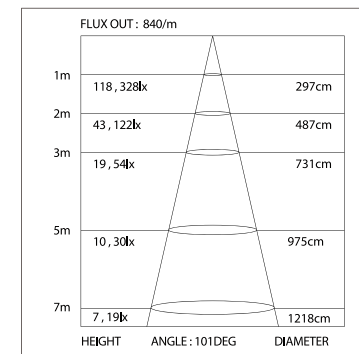
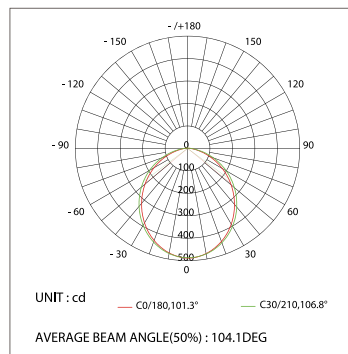


Соединитель
019 387



Соединитель угловой
019 388

ДИАГРАММА ОСВЕЩЕННОСТИ*



*Измерено при длине ленты и профиля 1.2м