

# SL-LINE-4932-2000

Анодированный алюминиевый профиль

## СТАНДАРТНЫЕ АКСЕССУАРЫ



Заглушки x2

019 309



Экран

019 293

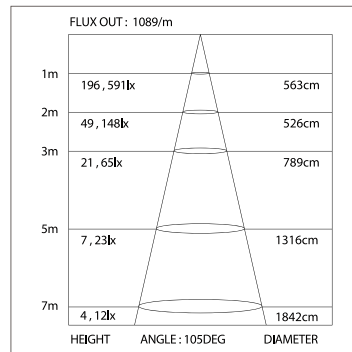
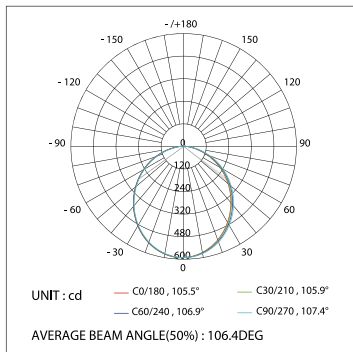
## ДОПОЛНИТЕЛЬНЫЕ АКСЕССУАРЫ



СВЕТОДИОДНЫЕ ЛЕНТЫ 24 В  
SMD 2835 4x2 (280 шт/м)

<ul style="list-style-type: none"> <li>● 019 084</li> <li>○ 019 087</li> <li>○ 019 085</li> <li>● 019 086</li> </ul>	Холодный	Блок ПИТАНИЯ 100 Вт (24 В)	Подвес	Соединитель
	Белый			
	Дневной	008 822 IP20	019 391 2000мм	019 857
	Теплый	018 983 IP65	019 392 4000мм	

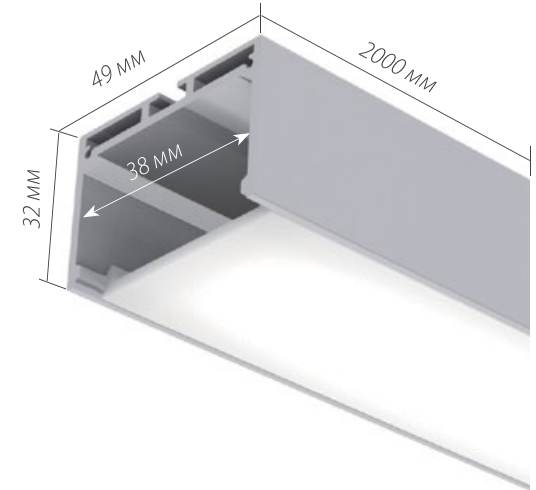
## ДИАГРАММА ОСВЕЩЕННОСТИ\*



\*Измерено при длине ленты и профиля 1.2м

## ОСНОВНОЕ ОСВЕЩЕНИЕ

### Подвесной / Накладной



арт. 019 308

