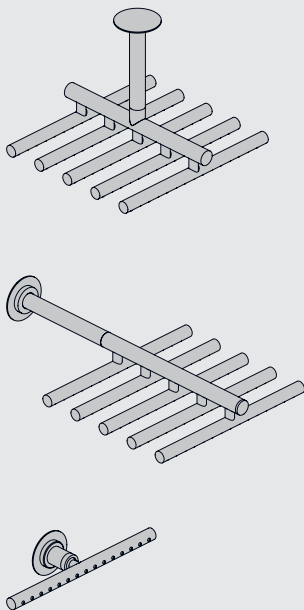


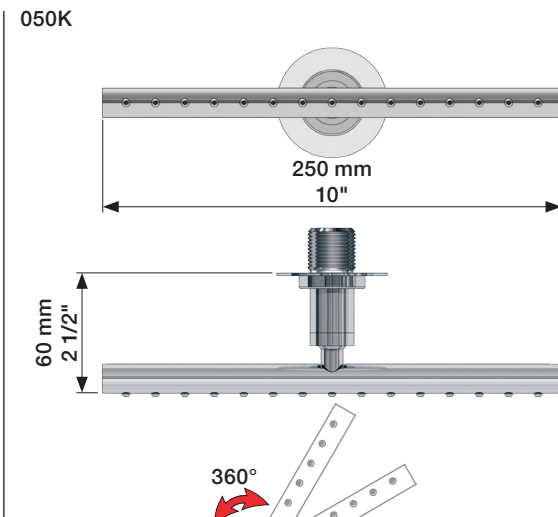
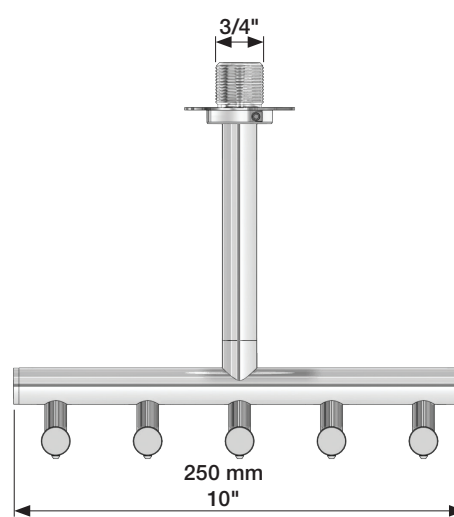
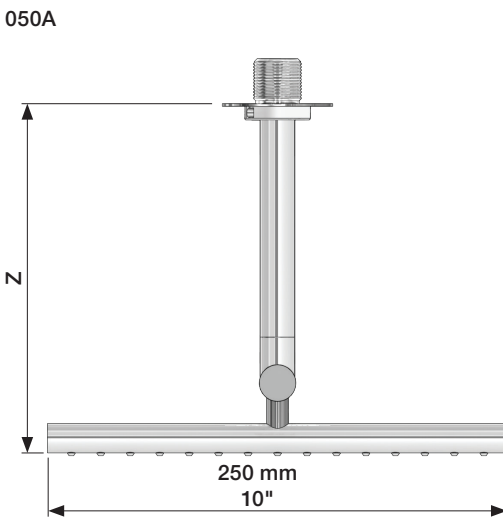
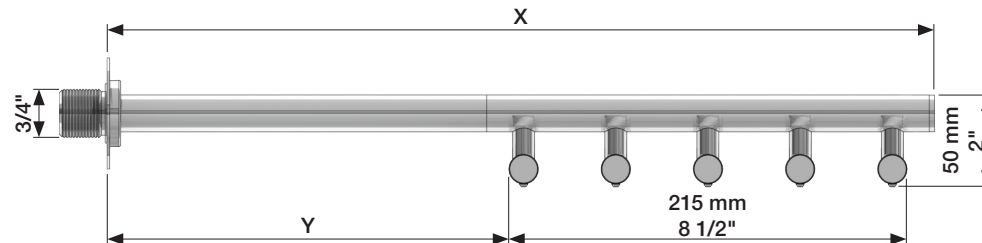
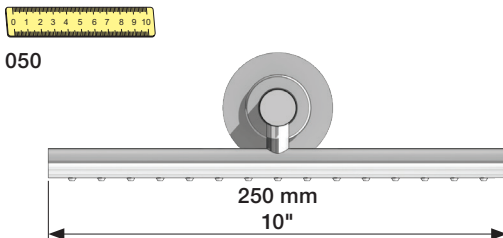
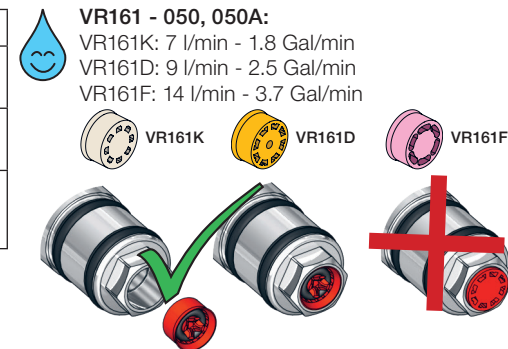
**VOLA 050, 050A, 050K**

Fitting instruction  
 Montageanleitung  
 Monteringsvejledning  
 Monteringsvægledning  
 Montage hanleiding  
 Manuel de montage

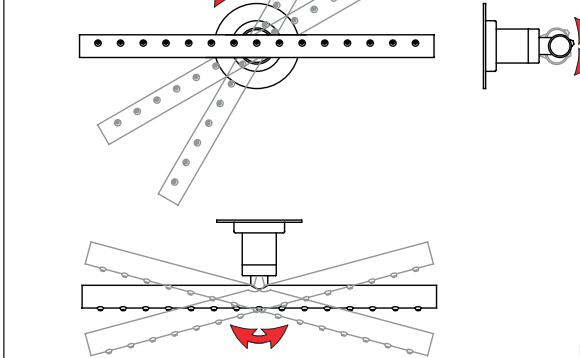
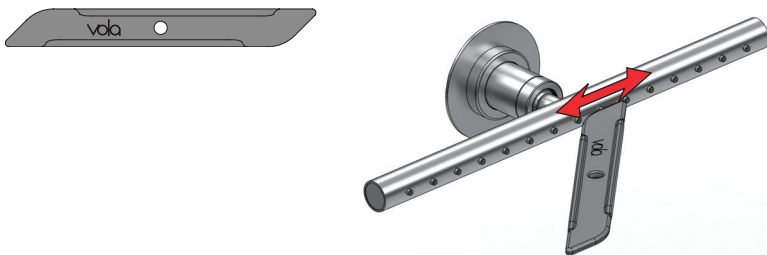


| Data | -100          | Std.             | +100              | +200              |
|------|---------------|------------------|-------------------|-------------------|
| X    | 440 mm<br>17" | 540 mm<br>21"    | 640 mm<br>25"     | 740 mm<br>29"     |
| Y    | 205 mm<br>8"  | 310 mm<br>12"    | 405 mm<br>16"     | 505 mm<br>20"     |
| Z    | -             | 190 mm<br>7 1/2" | 290 mm<br>11 3/8" | 390 mm<br>15 3/8" |

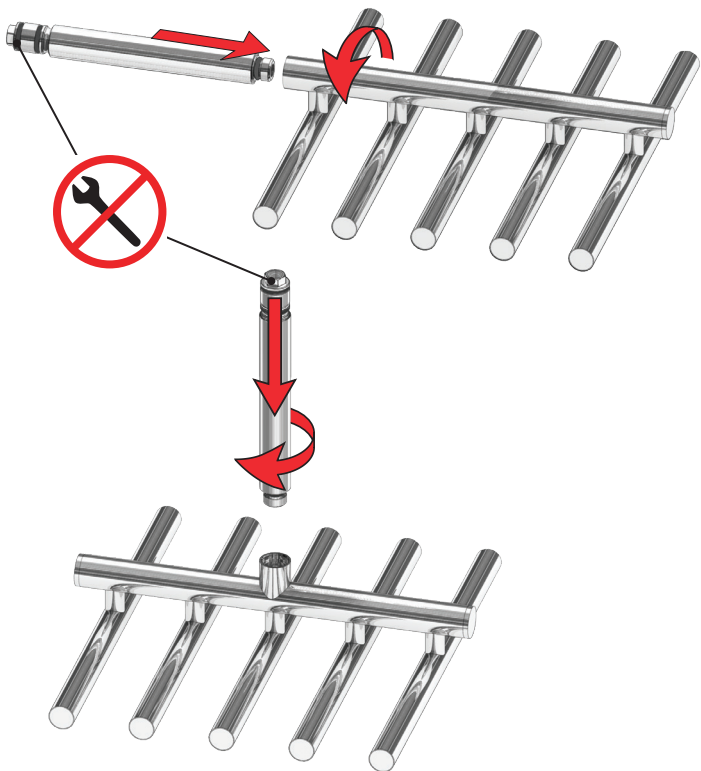
| Data             | Bar:                 | 1         | 2         | 3         | 4         | 5         |
|------------------|----------------------|-----------|-----------|-----------|-----------|-----------|
| 051/051A         | (l/min)<br>(Gal/min) | 13<br>3.5 | 19<br>5.0 | 23<br>6.1 | 26<br>7.0 | 30<br>7.8 |
| 051K             | (l/min)<br>(Gal/min) | 5<br>1.3  | 5<br>1.3  | 5<br>1.3  | 5<br>1.3  | 5<br>1.3  |
| Max. 65°C. 150°F |                      |           |           |           |           |           |



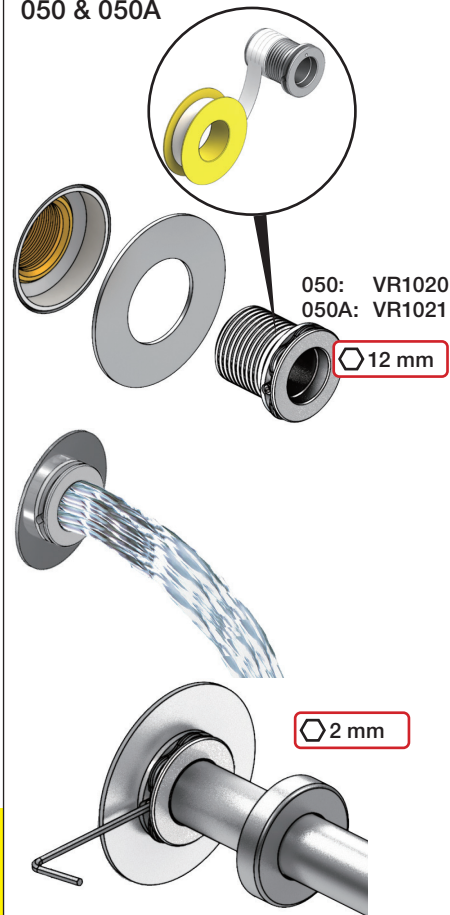
**Service - VR556**



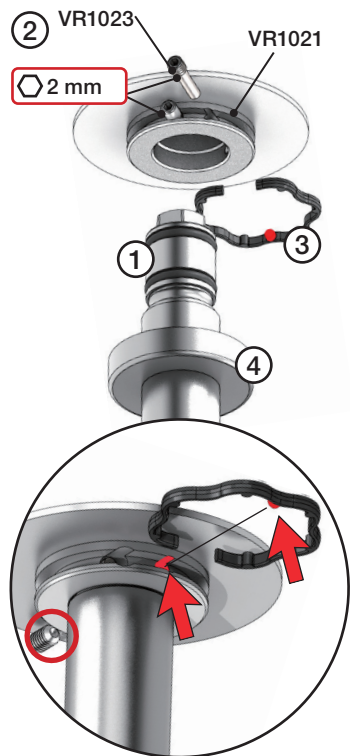
050 + 050A



050 & 050A

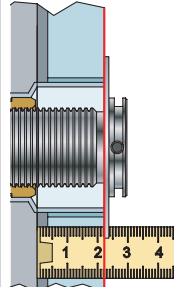


050A  
Locking screw  
Sicherungsschraube  
Sikringskrue  
Fästskruv  
Borgschroef  
Vis de verrouillage



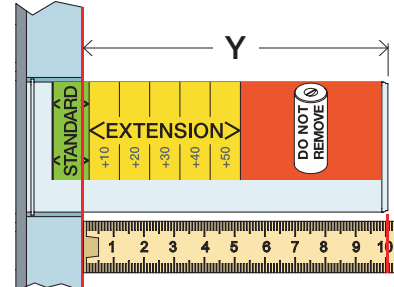
Extension  
Verlängerung

T Min. 3 mm  
Max. 65 mm



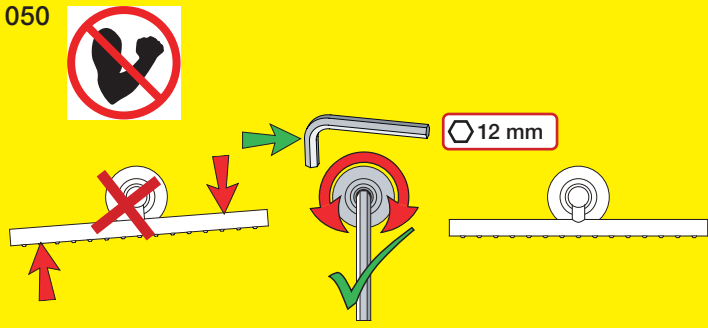
Forlængerdele  
Förlängning

Y Min. 48 mm  
Max. 110 mm

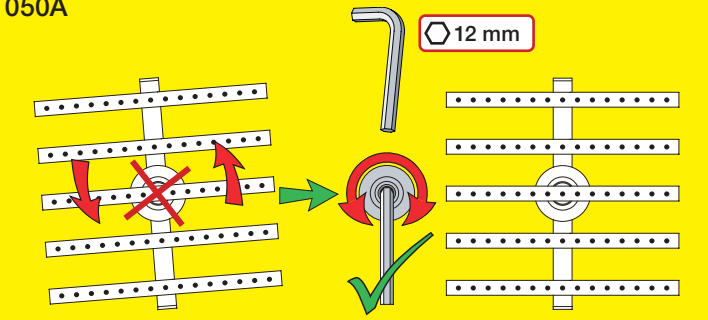


| T          | Y           | VR2019 (VR1020): 050K<br>VR2021 (VR1020): 050<br>VR2219 (VR1021): 050A |
|------------|-------------|--|
| 3 - 15 mm  | 110 - 98 mm | Std.   |
| 15 - 25 mm | 98 - 88 mm  | +10  |
| 25 - 35 mm | 88 - 78 mm  | +20  |
| 35 - 45 mm | 78 - 68 mm  | +30  |
| 45 - 55 mm | 68 - 58 mm  | +40  |
| 55 - 65 mm | 58 - 48 mm  | +50  |

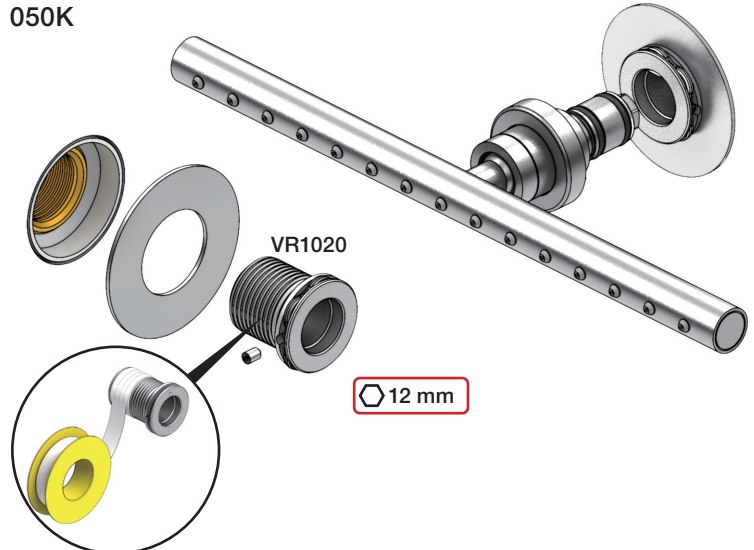
050



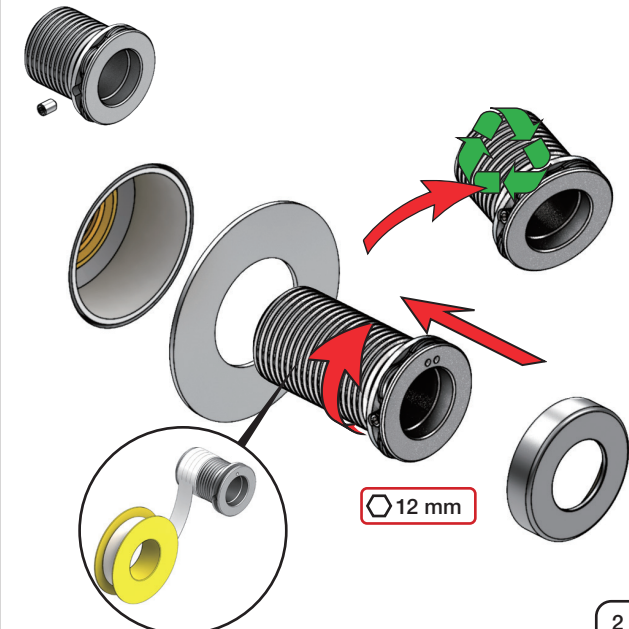
050A



050K




VR2019+/VR2219+



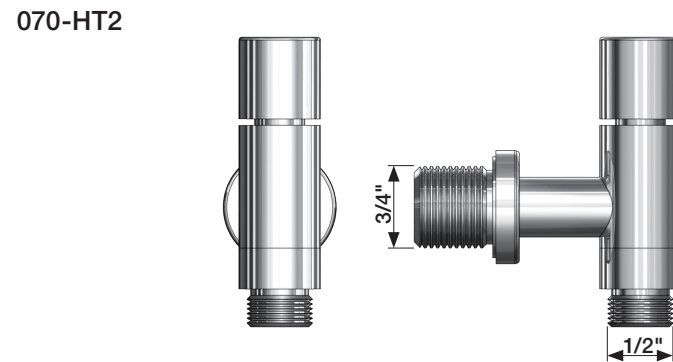
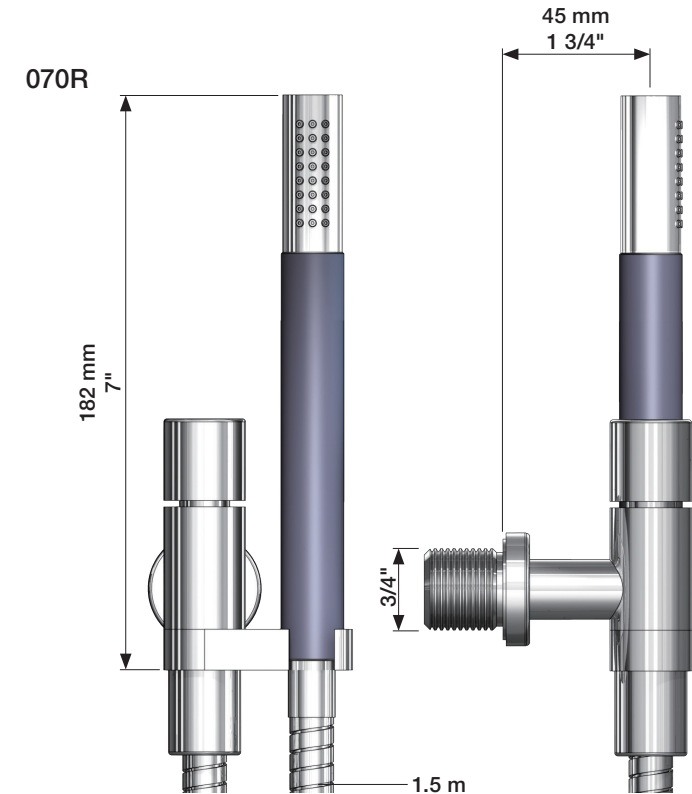
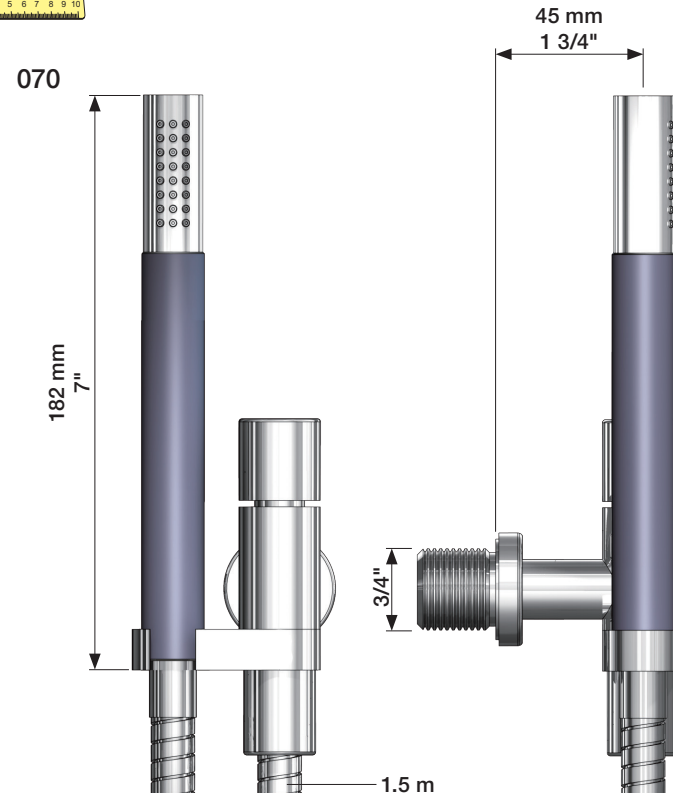
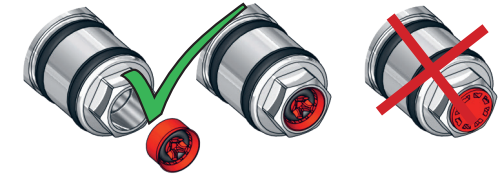
**VOLA 070, 070R, 070-HT2**

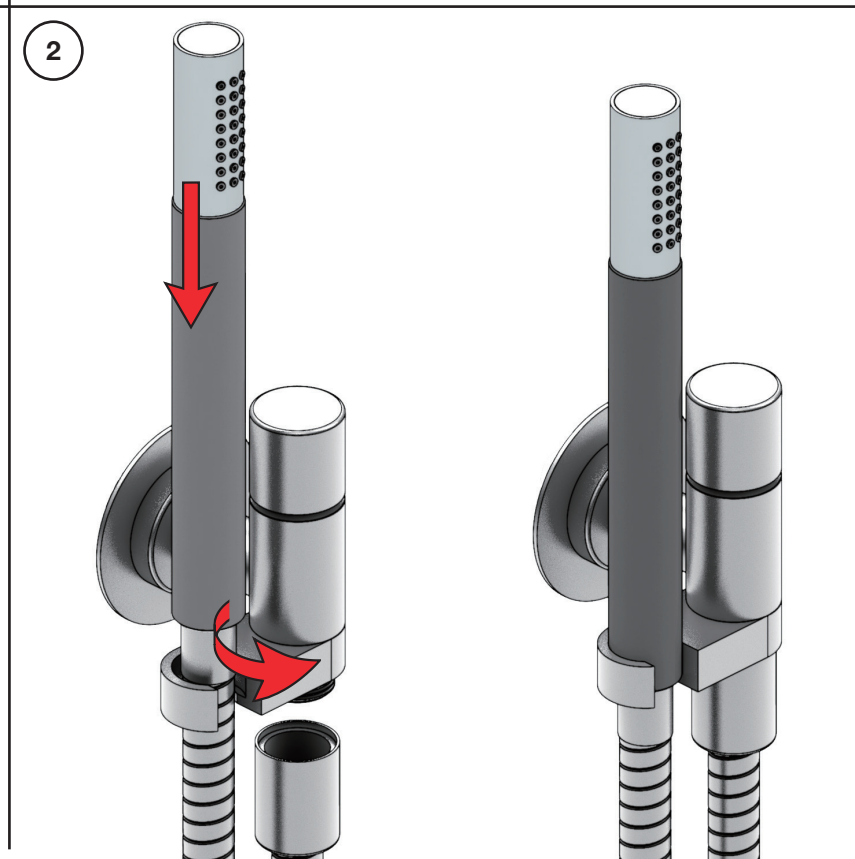
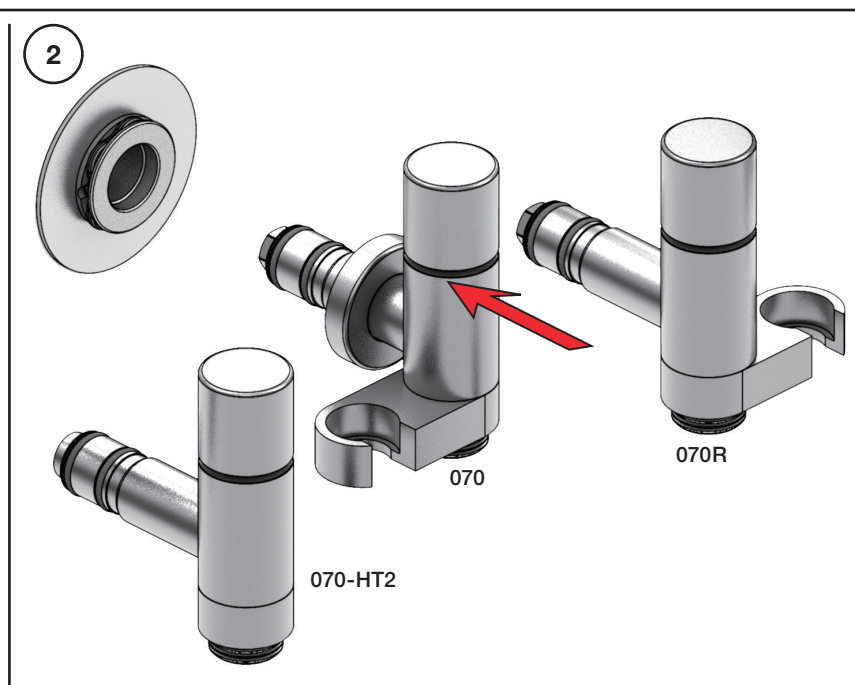
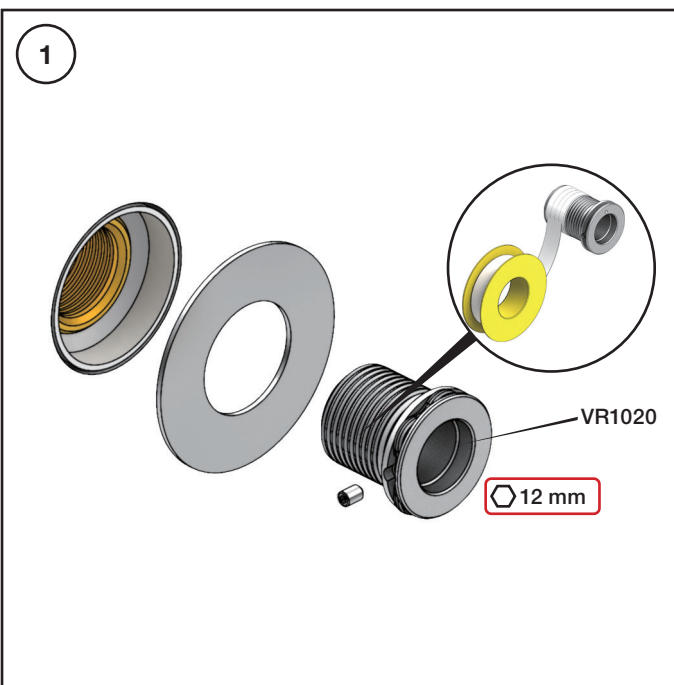
Fitting instruction  
 Montageanleitung  
 Monteringsvejledning  
 Monteringsvægledning  
 Montage hanleiding  
 Manuel de montage

| Data  | Bar:                 | 1        | 2         | 3         | 4         | 5        |
|---|----------------------|----------|-----------|-----------|-----------|----------|
| 070/070R  | (l/min)<br>(Gal/min) | 9<br>2.5 | 9<br>2.5  | 9<br>2.5  | 9<br>2.5  | 9<br>2.5 |
| 070-HT2   | (l/min)<br>(Gal/min) | 9<br>2.5 | 12<br>3.2 | 15<br>4.0 | 17<br>4.5 | 19<br>5  |
|  | Max. 65°C. 150°F     |          |           |           |           |          |



**VR161:**  
 VR161K: 7 l/min - 1.8 Gal/min (Cal Green)

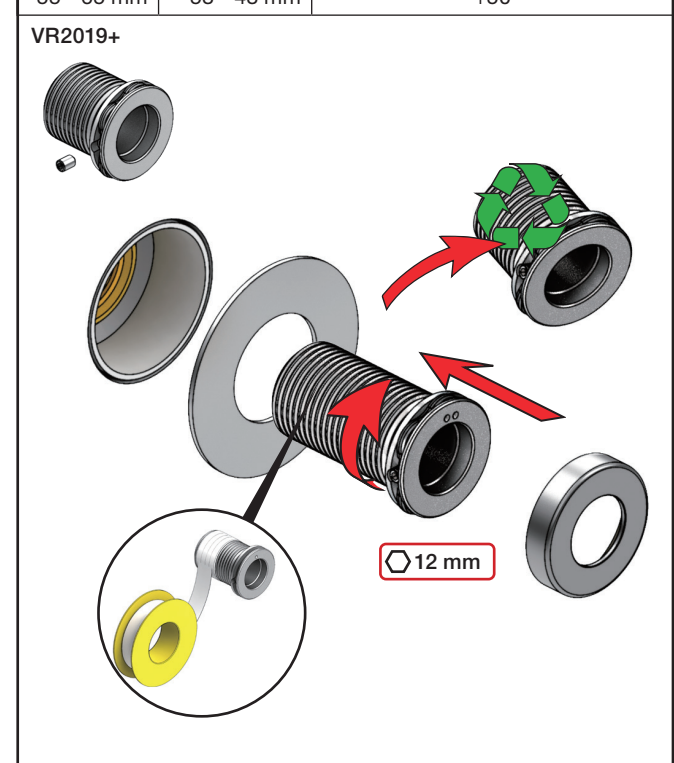




Extension Verlängerung      Forlængerdele Förlängning      Verlengstukken Modification

**T** Min. 3 mm      Max. 65 mm      **Y** Min. 48 mm      Max. 110 mm

| T          | Y           | VR2019 |
|------------|-------------|--------|
| 3 - 15 mm  | 110 - 98 mm | Std.   |
| 15 - 25 mm | 98 - 88 mm  | +10    |
| 25 - 35 mm | 88 - 78 mm  | +20    |
| 35 - 45 mm | 78 - 68 mm  | +30    |
| 45 - 55 mm | 68 - 58 mm  | +40    |
| 55 - 65 mm | 58 - 48 mm  | +50    |

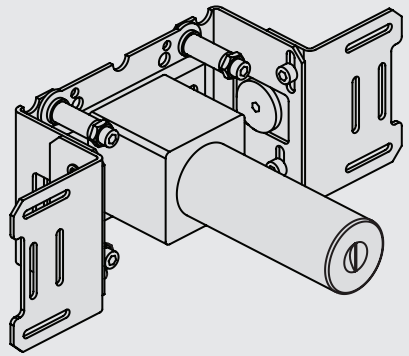






Fitting instruction  
Montageanleitung  
Monteringsvejledning

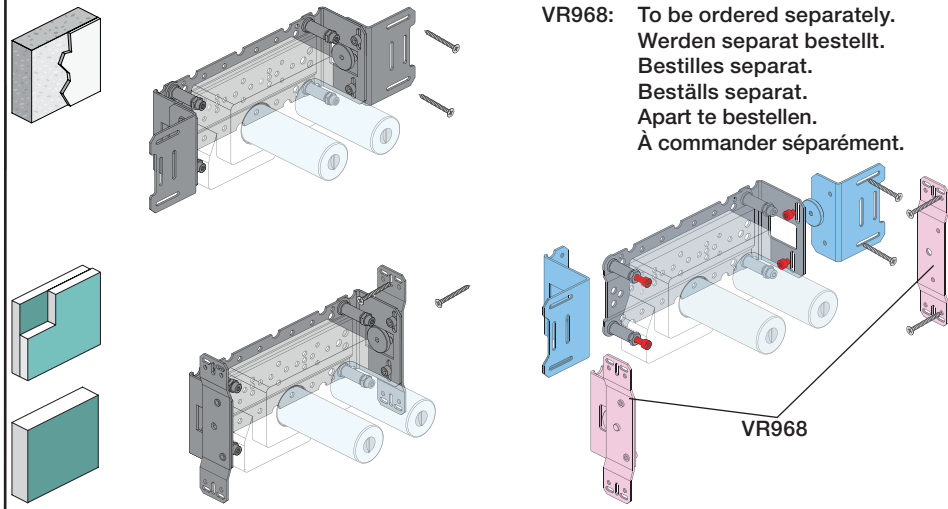
Monteringsvägledning  
Montage hanleiding  
Manuel de montage



www.vola.com  
200M\_V3\_40998506



vola

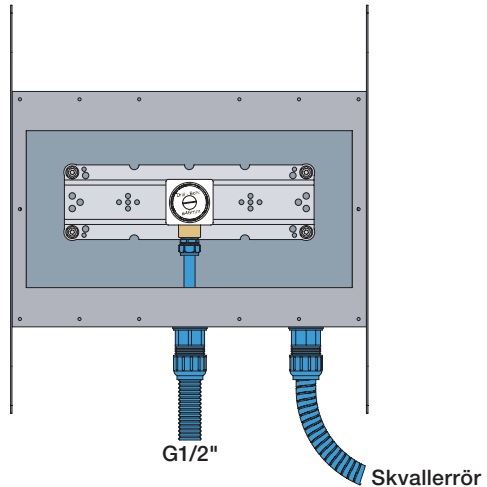


VR968: To be ordered separately.  
Werden separat bestellt.  
Bestilles separat.  
Beställs separat.  
Apart te bestellen.  
À commander séparément.



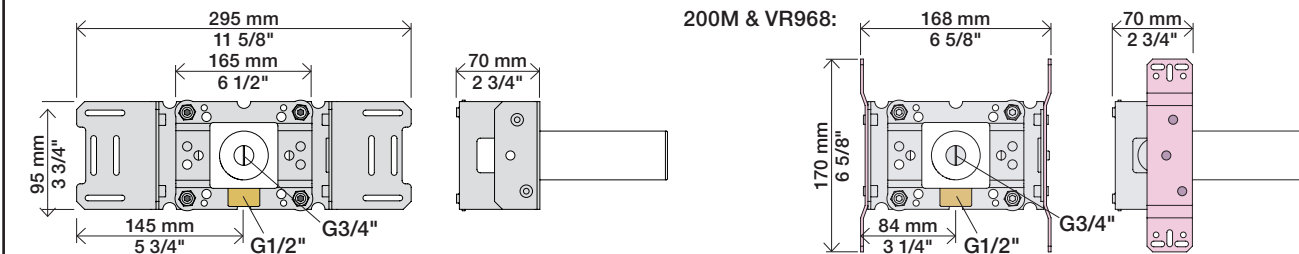
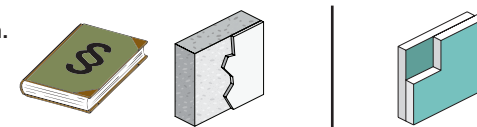
Box till inbyggnadsblandare.  
Boks til indbygningsblander.  
Laatikko seinäasenteiselle sekoittajalle.

Ingår inte i leveransen, köps separat.  
Ikke inkludert, kjøpes separat.  
Eivät sisälly tilaukseen, ostettava erikseen.

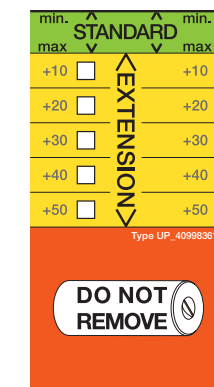


Max.: 10 Bar/145 psi  
Max. 65°C, 150°F

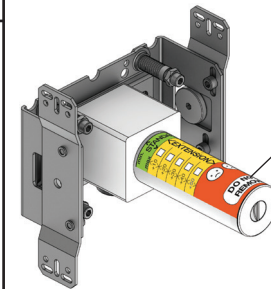
Check the local legislation.  
Bitte die örtlichen Vorschriften überprüfen.  
Tjek de lokale regler.  
Kontrollera lokala föreskrifter  
Nazitten lokale regelgeving.  
Vérifiez la législation locale.



Extension Forlængerdele Verlængstukken  
Verlängerung Förlängning Modification



VR2019: 010, 020, 030, 040  
VR2021: 050  
VR2020: 080W  
VR2119: 010C, 020C, 040D  
050K, 070/R/S/W, 080/K/D/DK  
VR2219: 050A, 060A  
VR648: 060, 080ST



DO NOT REMOVE!

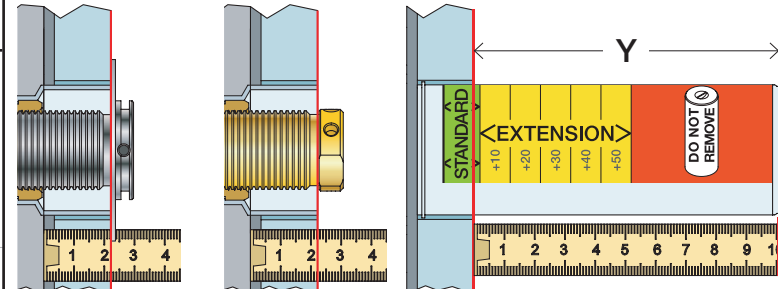
\* +10 - STANDARD SVERIGE

VR2019, VR2119  
VR2020, VR2219  
VR2021

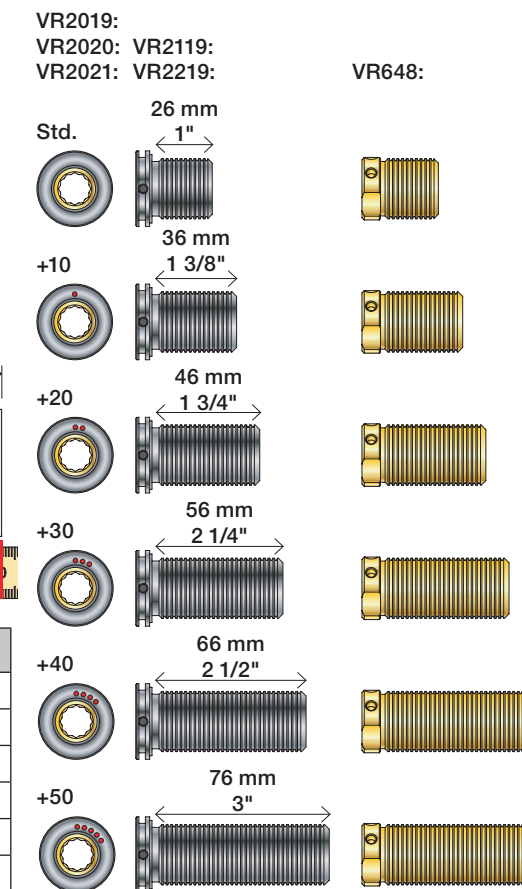
VR648

T Min. 3 mm  
Max. 65 mm

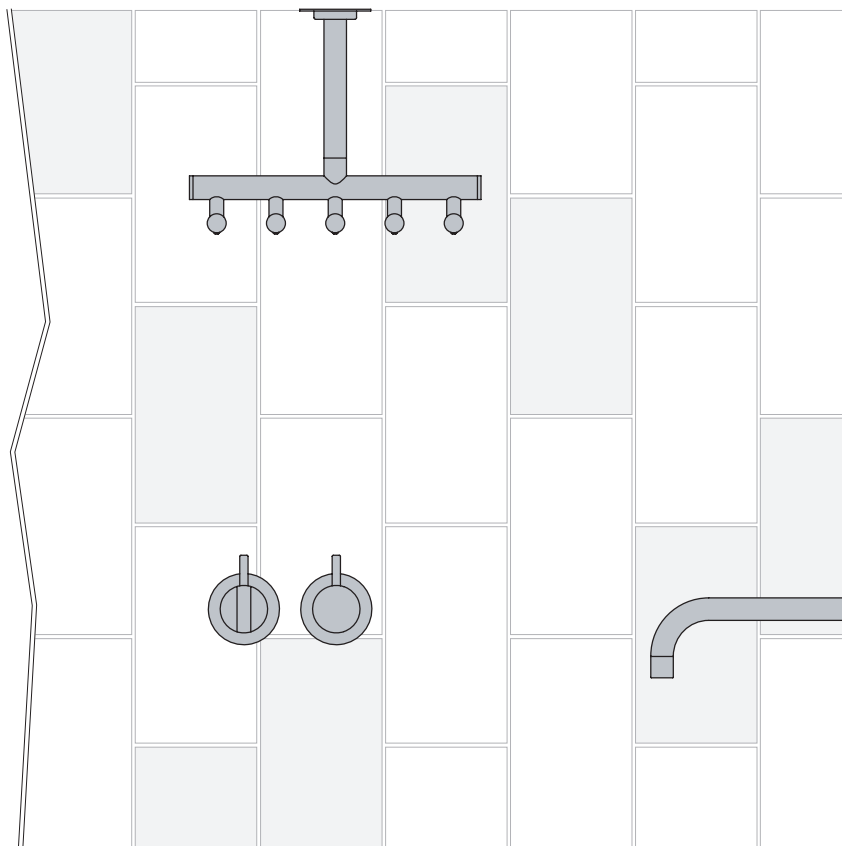
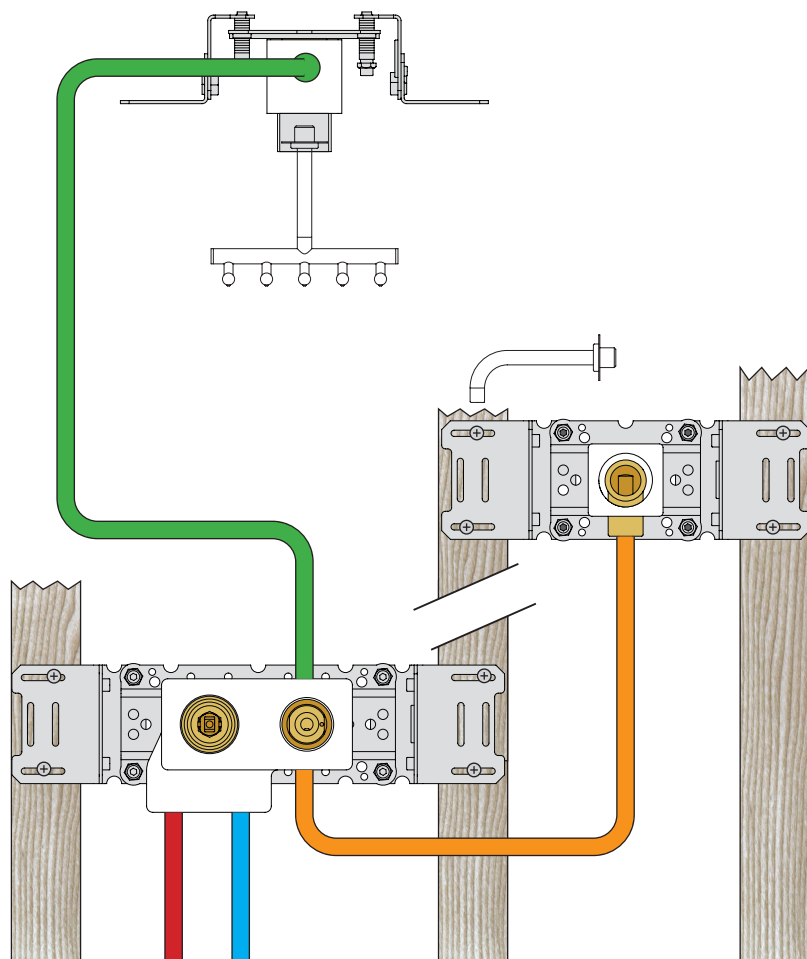
Y Min. 48 mm  
Max. 110 mm



| T: VR2019/2020/2021/2119/2219 | T: VR648   | Y           |      |
|-------------------------------|------------|-------------|------|
| 3 - 15 mm                     | 3 - 19 mm  | 110 - 98 mm | Std. |
| 15 - 25 mm                    | 17 - 28 mm | 98 - 88 mm  | +10  |
| 25 - 35 mm                    | 27 - 38 mm | 88 - 78 mm  | +20  |
| 35 - 45 mm                    | 37 - 48 mm | 78 - 68 mm  | +30  |
| 45 - 55 mm                    | 47 - 58 mm | 68 - 58 mm  | +40  |
| 55 - 65 mm                    | 57 - 68 mm | 58 - 48 mm  | +50  |



Installation example  
Installationsbeispiel  
Installationseksempel  
Installatie voorbeeld  
l'installation des exemple

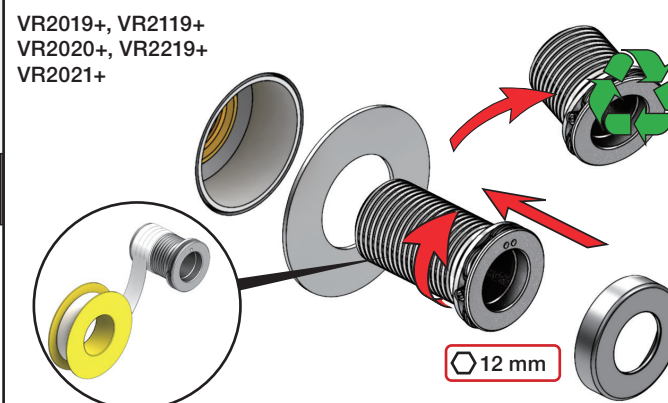


Fitting of extension  
Montage von verlängerung

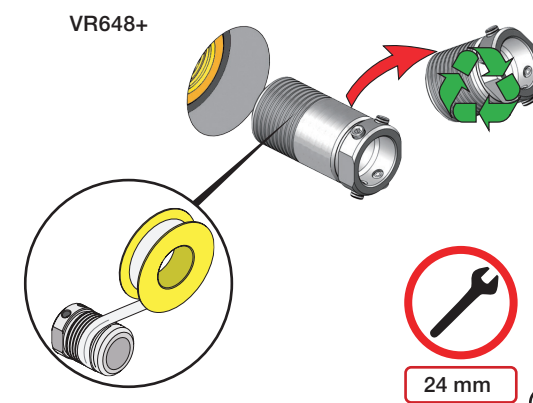
Montering af forlængerdele  
Montering av förlängning

Montage van de verlængstukken  
Montage des rallonges

VR2019+, VR2119+  
VR2020+, VR2219+  
VR2021+



VR648+







**2x13 mm** Lightweight wall  
 Leichtwand  
 Let væg

Lätta konstruktion  
 Holle wandconstructie  
 Construction légère



**1x15 mm**  
**1x18 mm**  
**1x20 mm**

**2x13 mm**

Lightweight wall  
 Leichtwand  
 Let væg

Lätta konstruktion  
 Holle wandconstructie  
 Construction légère



Masonry  
 Mauerwerk  
 Murværk

Murverk  
 Massive wand  
 Mur Plein



**2** Test Pressure  
 Prüfdruck  
 testtryk  
 Test tryck  
 Test druk  
 test de pression

Check the local legislation.  
 Bitte die örtlichen Vorschriften überprüfen.  
 Tjek de lokale regler.  
 Kontrollera lokala föreskrifter.  
 Nazitten lokale regelgeving.  
 Vérifiez la législation locale.

**1. MAX. 16 Bar 232 Psi**

**2. MAX. 4 Bar 58 Psi**

**! Water - Wasser - Vand - Vatten - Water - Leau !**  
**! MAX 1 Minute - Minut - Minuut !**



**8** Do not cut the membrane  
 Die Membran nicht schneiden  
 Skær ikke membranen  
 \* Skär inte membranet  
 Snij het membraan niet door  
 Ne coupez pas la membrane  
 No cortar la membrana

Membran användas  
 ikke i SVERIGE



VOLA 5100, 5100X, 5200V, 5300  
 VOLA 5400DV, 5400V, 5400NV & A3/A4  
 VOLA 5400TV, 5400FV, 5400RV & A3/A4  
 VOLA 5600V & A3/A4



Fitting instruction  
 Montageanleitung  
 Monteringsvejledning

Monteringsvægledning  
 Montage hanleiding  
 Manuel de montage



www.vola.com  
 5000\_V2\_40998504



VR968: To be ordered separately.  
 Werden separat bestellt.  
 Bestilles separat.  
 Beställs separat.  
 Apart te bestellen.  
 À commander séparément.

**A** Max.: 10 Bar/145 psi  
 Max. 65°C, 150°F

USA: Minimum flow rate: 1.8 gpm.  
 AUS - Hot water inlet: Max. 50°C, 122°F. (AS 4032)

Data, l/min. / (Gpm) 3 Bar/43.5 Psi:

5100/5200V/5300: **A** 5400/5600A3: **A** - **C**  
 5400/5600: **A** - **B** 5400/5600A4: **A** - **D**

| 5400<br>5600 | 5400A3<br>5600A3 | 5400A4<br>5600A4 |          |          |          |          |          |          |          |          |
|--------------|------------------|------------------|----------|----------|----------|----------|----------|----------|----------|----------|
| 2            | 2                | 2                | A        | M        | B        | M        | C        | M        | D        |          |
| 3            | 3                | 3                | 32/(8.5) | 16/(4.2) | -        | -        | -        | -        | -        | -        |
| -            | Out 2            | Out 2            | -        | -        | 32/(8.5) | 16/(4.2) | -        | -        | -        | -        |
| -            | Out 3            | Out 3            | -        | -        | -        | -        | 32/(8.5) | 16/(4.2) | -        | -        |
| -            | -                | Out 4            | -        | -        | -        | -        | -        | -        | 16/(4.2) | 32/(8.5) |

**B** Check the local legislation.  
 Bitte die örtlichen Vorschriften überprüfen.  
 Tjek de lokale regler.  
 Kontrollera lokala föreskrifter  
 Nazitten lokale regelgeving.  
 Vérifiez la législation locale.

**!DO NOT!  
 !REMOVE!**

**C**

Box till inbyggnadsblandare.  
 Boks til indbygningsblander.  
 Laatikko seinäasenteiselle sekoittajalle.

Ingår inte i leveransen, köps separat.  
 Ikke inkludert, kjøpes separat.  
 Eivät sisälly tilaukseen, ostettava erikseen.

200M  
 PEX1

Extension  
 Verlängerung  
 Forlængerdele  
 Förlängning  
 Aanpassing  
 Modification

**T** Min. 3 mm  
 Max 65 mm

**Y** Min. 48 mm  
 Max. 110 mm

STD +10 +20 +30 +40 +50

DO NOT REMOVE

| T          | Y           | VR5250/VR5410/VR2019 |
|------------|-------------|----------------------|
| 3 - 15 mm  | 110 - 98 mm | Std.                 |
| 15 - 25 mm | 98 - 88 mm  | +10                  |
| 25 - 35 mm | 88 - 78 mm  | +20                  |
| 35 - 45 mm | 78 - 68 mm  | +30                  |
| 45 - 55 mm | 68 - 58 mm  | +40                  |
| 55 - 65 mm | 58 - 48 mm  | +50                  |

Extension, retrofit  
 Verlängerung, nachträglicher Einbau  
 Forlængerdele, eftermontering  
 Förlängning, eftermontering  
 Aanpassing na montage  
 Modification après installation

**X** 52 - 0 mm

**X** -15 - 0 mm

| X           | VR5250/VR5410/VR2019 |
|-------------|----------------------|
| 37 - 49 mm  | Std.                 |
| 27 - 37 mm  | +10                  |
| 17 - 27 mm  | +20                  |
| 7 - 17 mm   | +30                  |
| -3 - 7 mm   | +40                  |
| -13 - -3 mm | +50                  |

Fitting of extension  
 Montage von verlängerung  
 Montering af forlængerdele  
 Montering av förlängning  
 Montage van de verlengstukken  
 Montage des rallonges

VR5250

VR2019+, VR2119+

12 mm

VR5410

5400:  
5600:

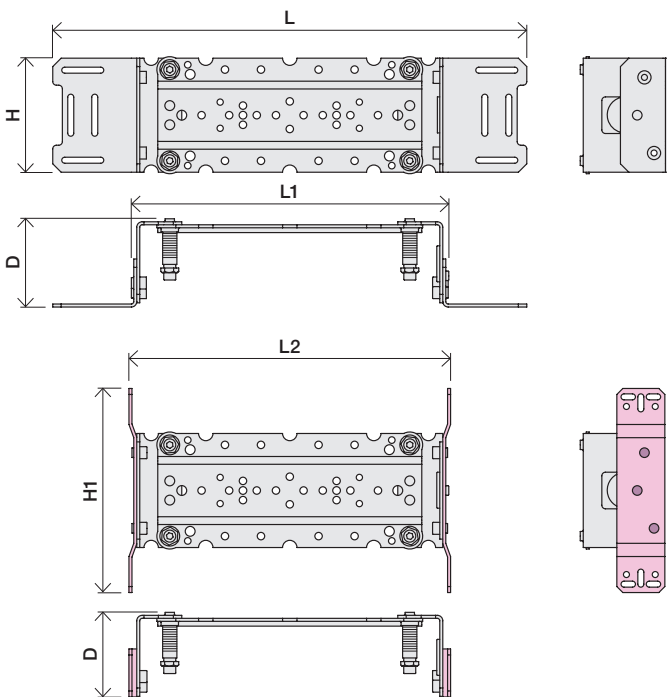
5400A3/A4:  
5600A3/A4:

5400/5600: 5400A3/ 5600A3: 5400A4:  
5600A4:

32 mm

14 mm

|                                    | L                 | L1                | L2                | H               | H1               | D               |
|------------------------------------|-------------------|-------------------|-------------------|-----------------|------------------|-----------------|
| 5400DV                             | 395 mm<br>15 1/2" | 264 mm<br>10"     | 268 mm<br>10"     | 95 mm<br>3 3/4" | 170 mm<br>6 3/4" | 70 mm<br>2 3/4" |
| 5100, 5200V, 5300,<br>5400V, 5600V | 490 mm<br>19 1/2" | 359 mm<br>14"     | 367 mm<br>14 1/2" |                 |                  |                 |
| 5100X, 5400NV, 5400TV              | 570 mm<br>19 1/2" | 439 mm<br>17"     | 447 mm<br>17 5/8" |                 |                  |                 |
| 5400FV, 5400RV                     | 649 mm<br>25 1/2" | 519 mm<br>20 3/8" | 522 mm<br>20 1/2" |                 |                  |                 |







**2x13 mm** Lightweight wall  
 Leichtwand  
 Let væg

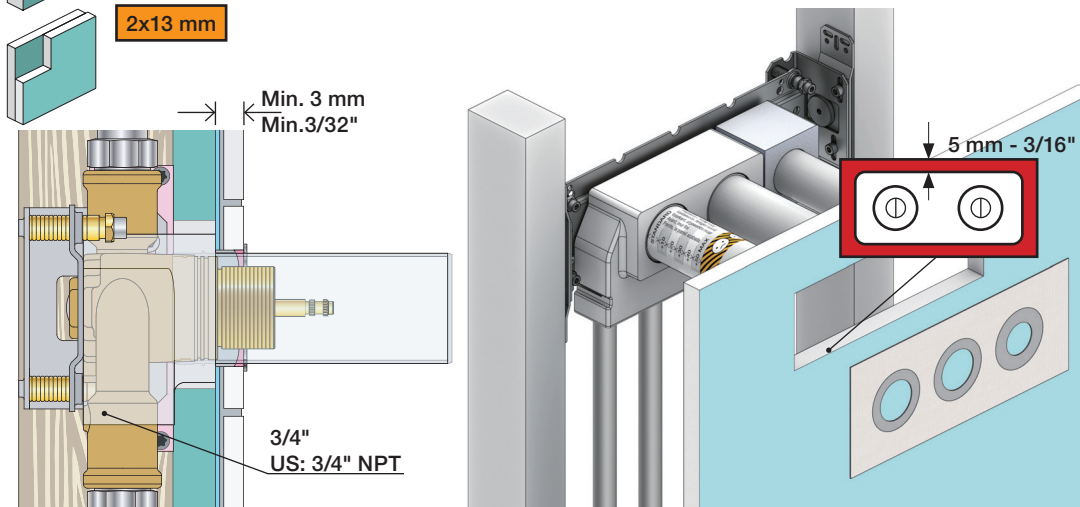
Lätta konstruktion  
 Holle wandconstructie  
 Construction légère



**1x15 mm**  
**1x18 mm**  
**1x20 mm**

Lightweight wall  
 Leichtwand  
 Let væg

Lätta konstruktion  
 Holle wandconstructie  
 Construction légère



Masonry  
 Mauerwerk  
 Murværk

Murverk  
 Massieve wand  
 Mur Plein



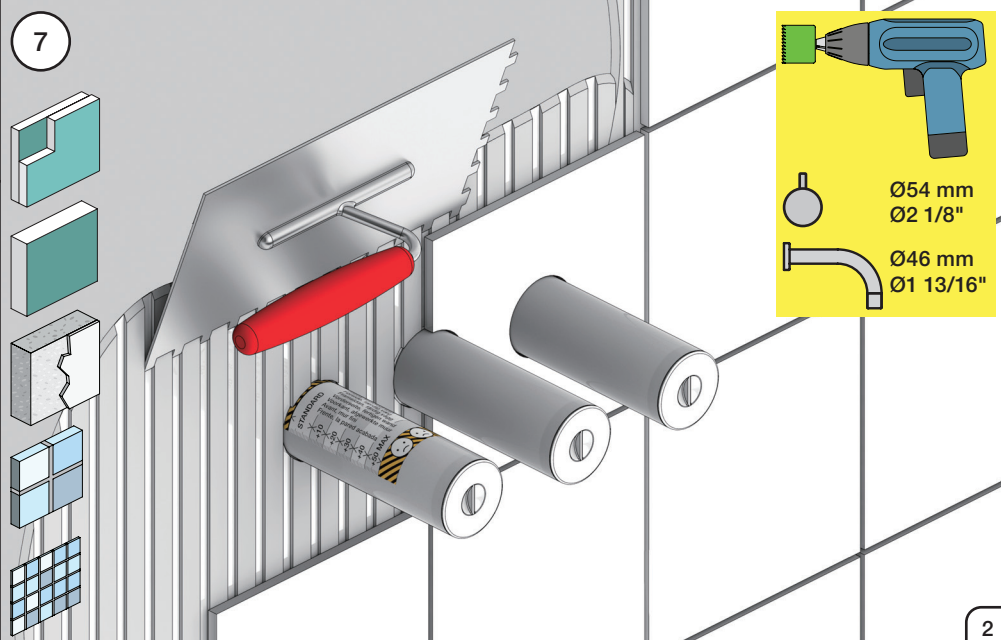
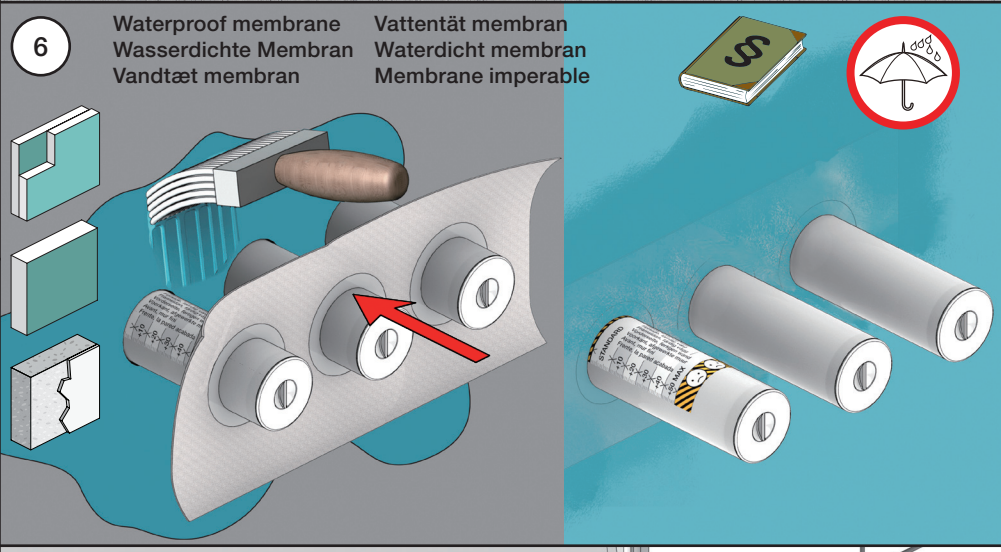
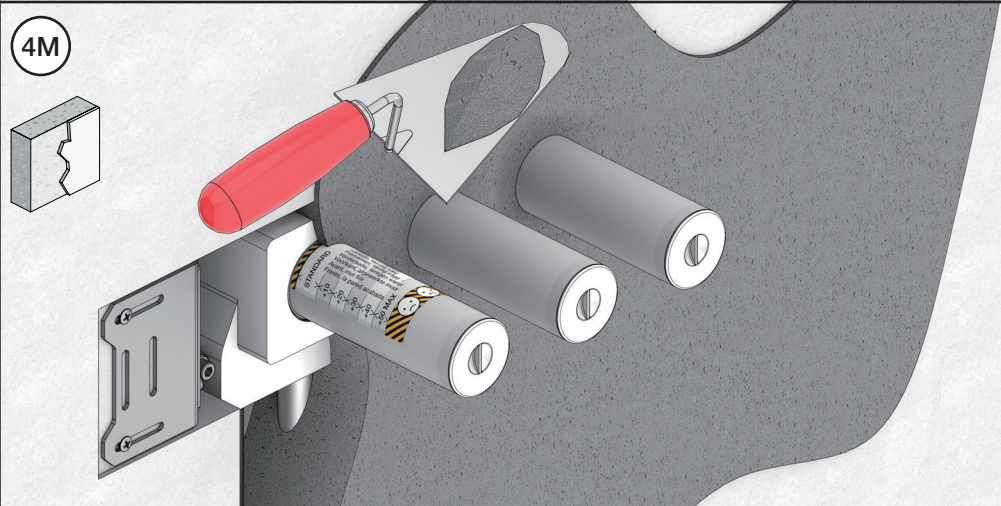
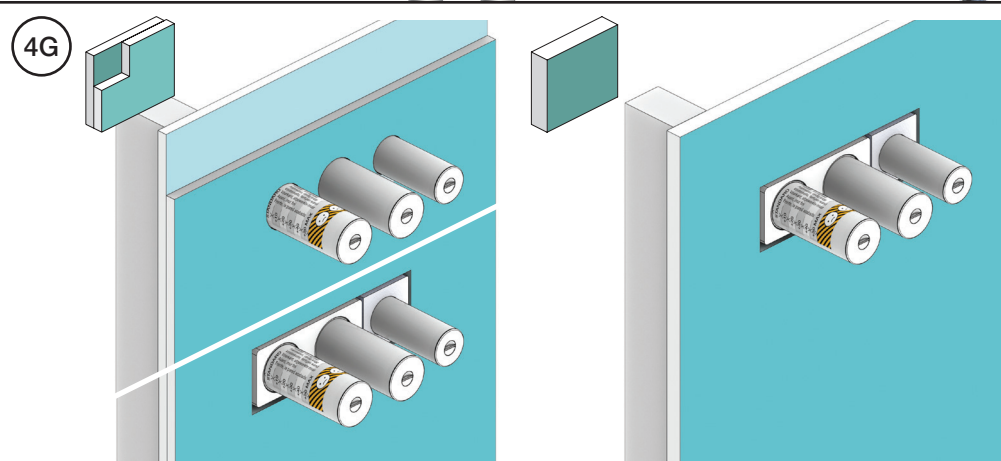
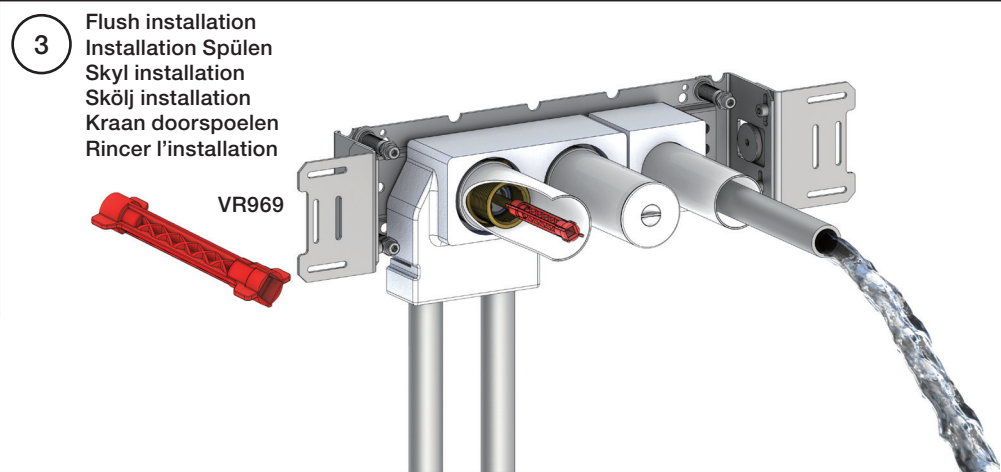
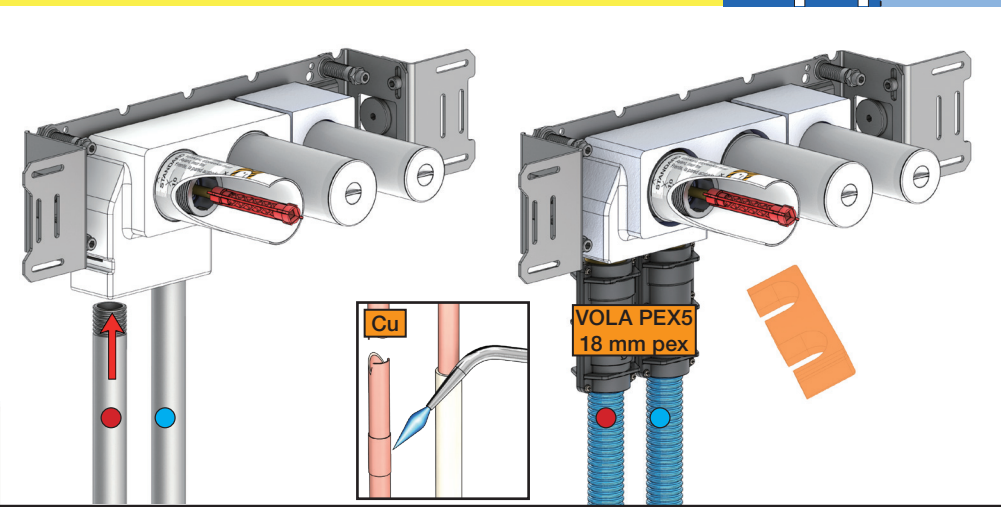
**2** Test Pressure  
 Prüfdruck  
 testtryk  
 Test tryk  
 Test druk  
 test de pression

Check the local legislation.  
 Bitte die örtlichen Vorschriften überprüfen.  
 Tjek de lokale regler.  
 Kontrollera lokala föreskrifter.  
 Nazitten lokale regelgeving.  
 Vérifiez la législation locale.

**1.** MAX. 16 Bar  
 232 Psi

**2.** MAX. 4 Bar  
 58 Psi

**! Water - Wasser - Vand - Vatten - Water - Leau !**  
**! MAX 1 Minute - Minut - Minuut !**



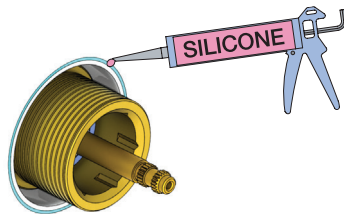


**Do not cut the membrane**  
**Die Membran nicht schneiden**  
**Skær ikke membranen**  
**Skär inte membranet**  
**Snij het membraan niet door**  
**Ne coupez pas la membrane**  
**No cortar la membrana**

NR.51:



NR.52+64:



NR 51



NR 51 - 1



VR2279

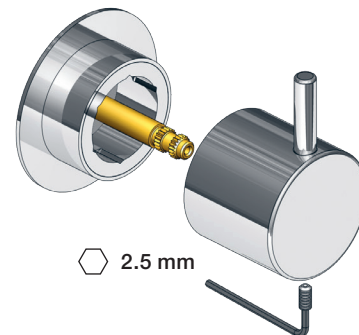
VR2279B

VR2279C

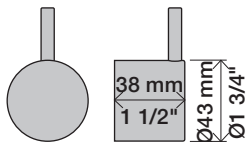


|         | A     |            |
|---------|-------|------------|
| VR2279  | 16 mm | 16 - 22 mm |
| VR2279B | 12 mm | 12 - 18 mm |
| VR2279C | 8 mm  | 8 - 15 mm  |

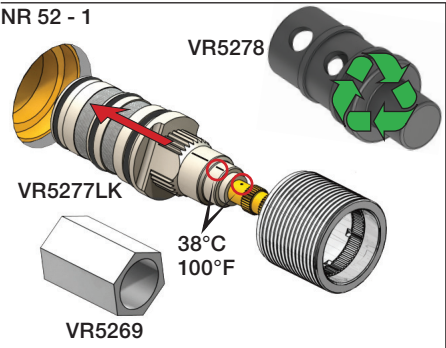
NR 51 - 2



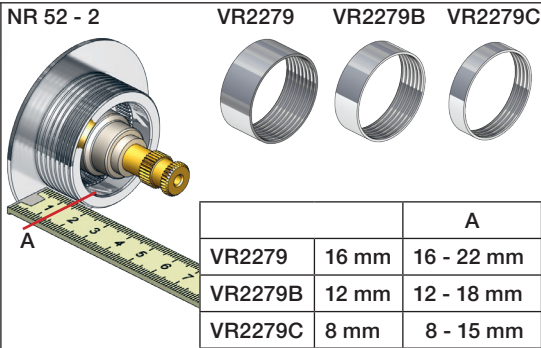
NR 52



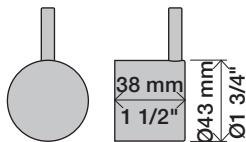
NR 52 - 1



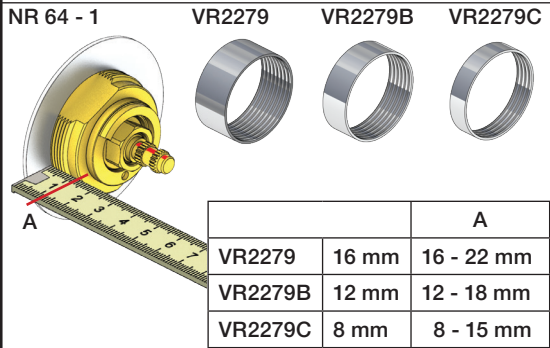
NR 52 - 2



NR 64

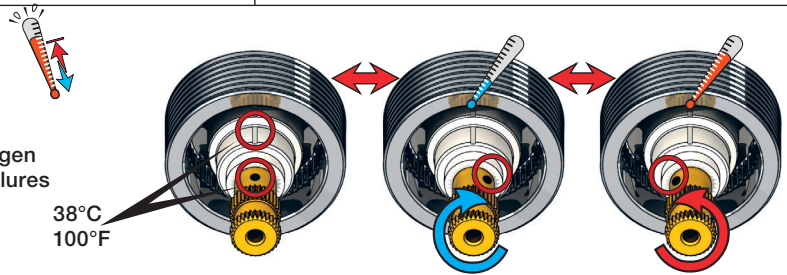


NR 64 - 1

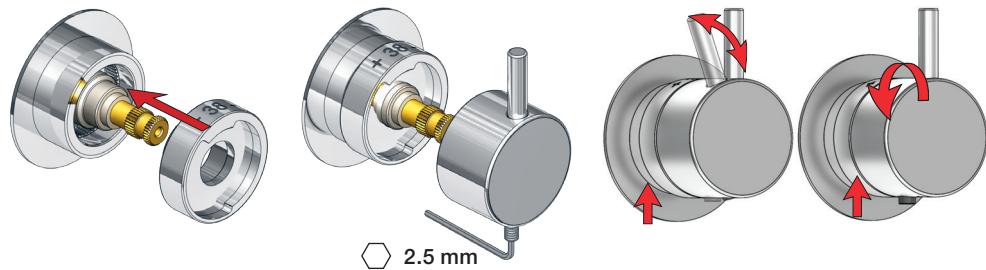


NR 52 - 3

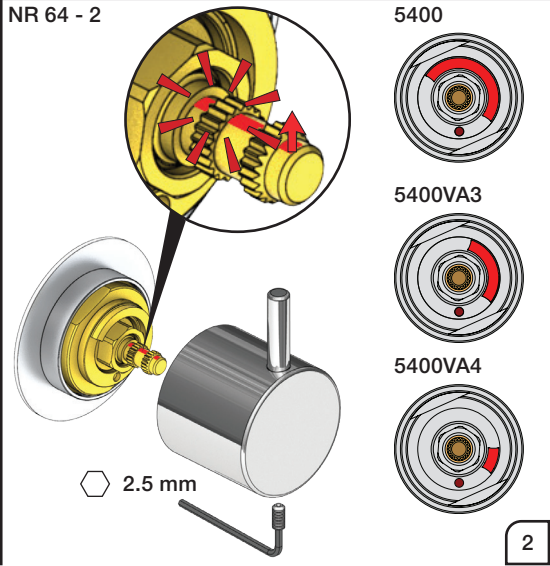
Anti scald settings  
 Verbrühschutz  
 Skoldningssikring  
 Skållnings skydd  
 Broeien verzekeringen  
 Prévention des brûlures

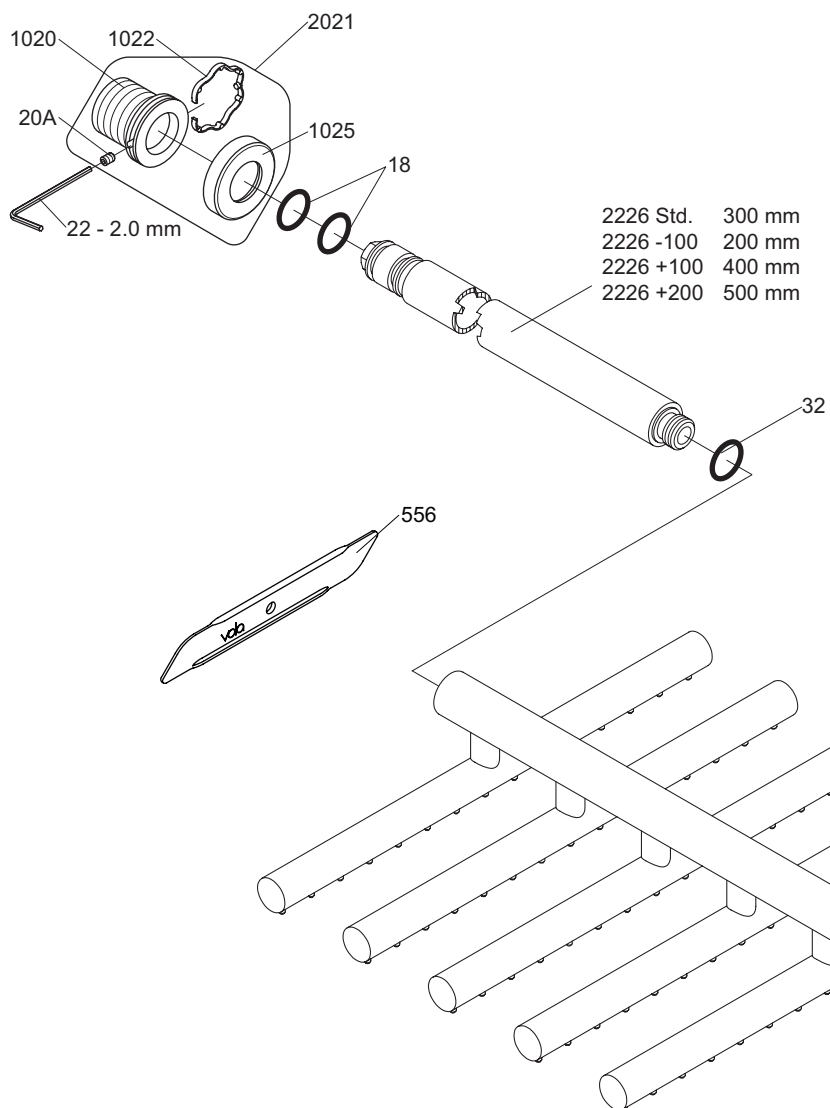


NR 52 - 4

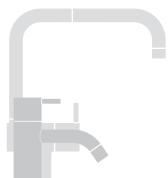


NR 64 - 2





VR1020K: VR20A, VR22, VR1020, VR1022  
 VR2021: VR20A, VR22, VR1020, VR1022, VR1025



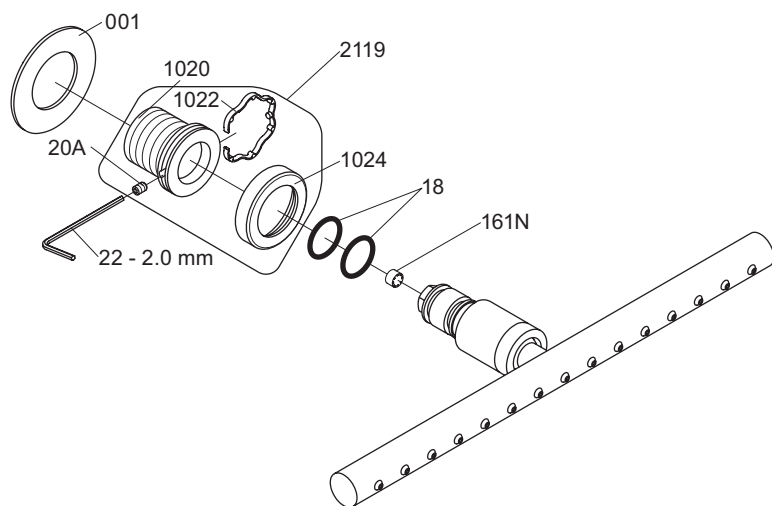
**vola**  
 Lunavej 2  
 DK-8700 Horsens  
 Tlf : + 45 7023 5500  
 sales@vola.com  
 www.vola.com

# VOLA 050

Date  
 Apr. 21

Rev.  
 3

Sheet  
 SB 14.1



VR1020K: VR20A, VR22, VR1020, VR1022  
 VR2119: VR20A, VR22, VR1021, VR1022, VR1024



vola  
 Lunavej 2  
 DK-8700 Horsens  
 Tlf : + 45 7023 5500  
 sales@vola.com  
 www.vola.com

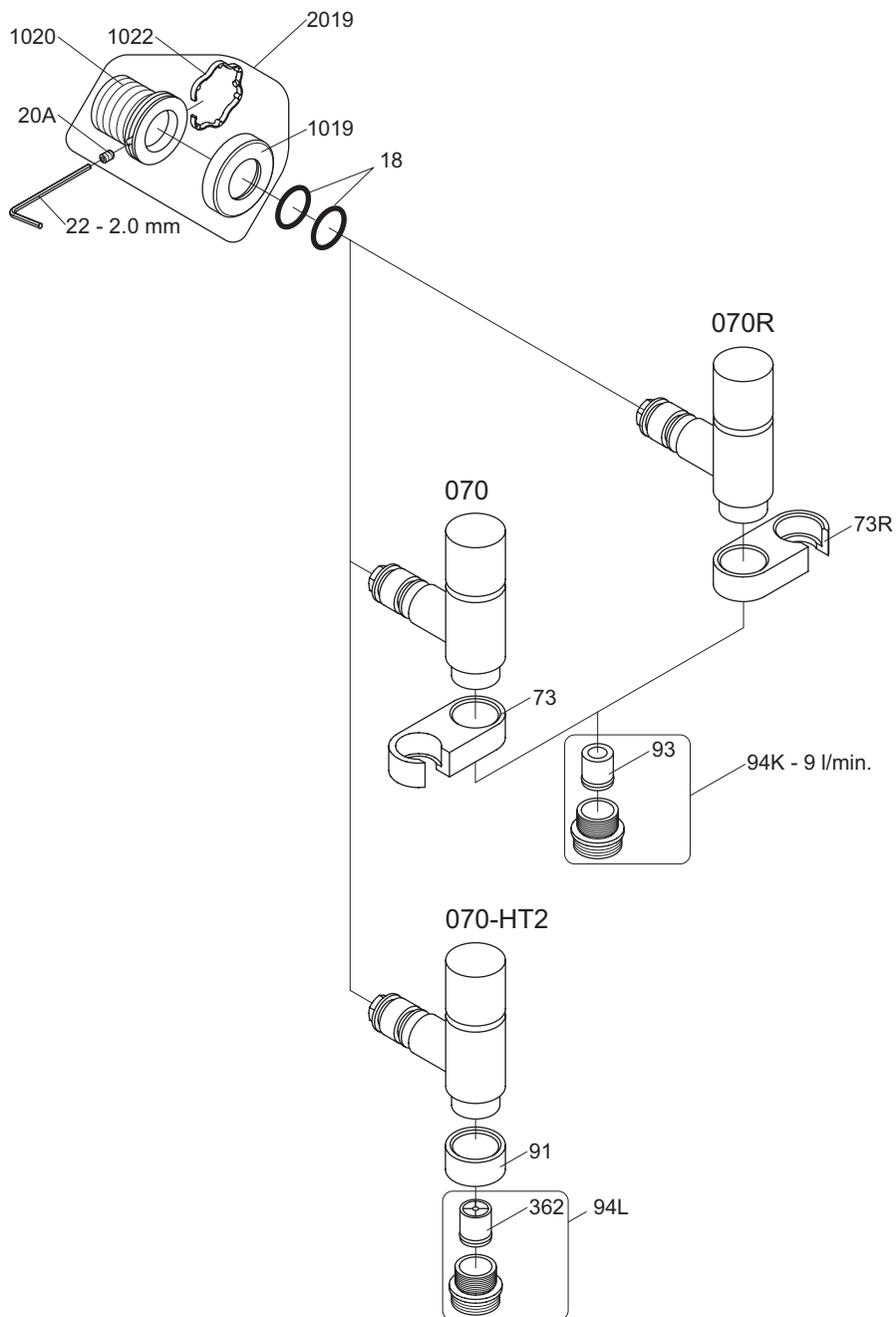
# VOLA 050K

Date  
 Apr. 21

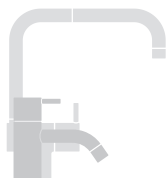
Rev.  
 2

Sheet  
 SB 14.3





VR1020K: VR20A, VR22, VR1020, VR1022  
 VR2019: VR20A, VR22, VR1019, VR1020, VR1022



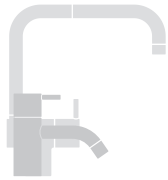
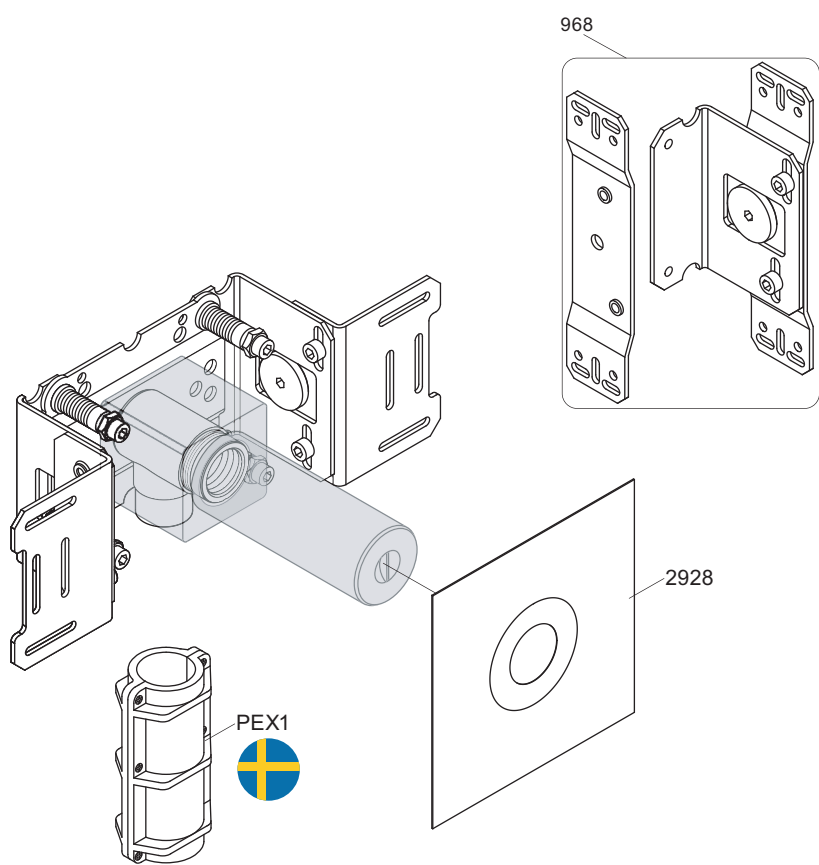
vola  
 Lunavej 2  
 DK-8700 Horsens  
 Tlf : + 45 7023 5500  
 sales@vola.com  
 www.vola.com

## VOLA 070, 070R 070-HT2

Date  
 Apr. 21

Rev.  
 5

Sheet  
 SB 16

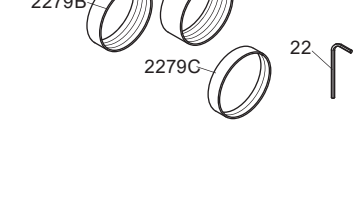
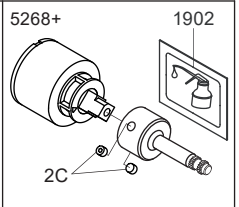
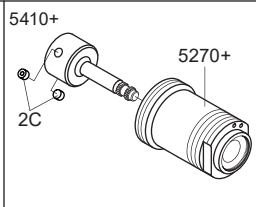
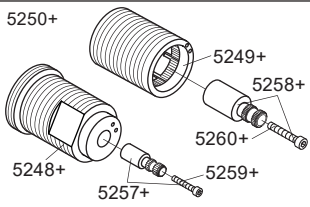
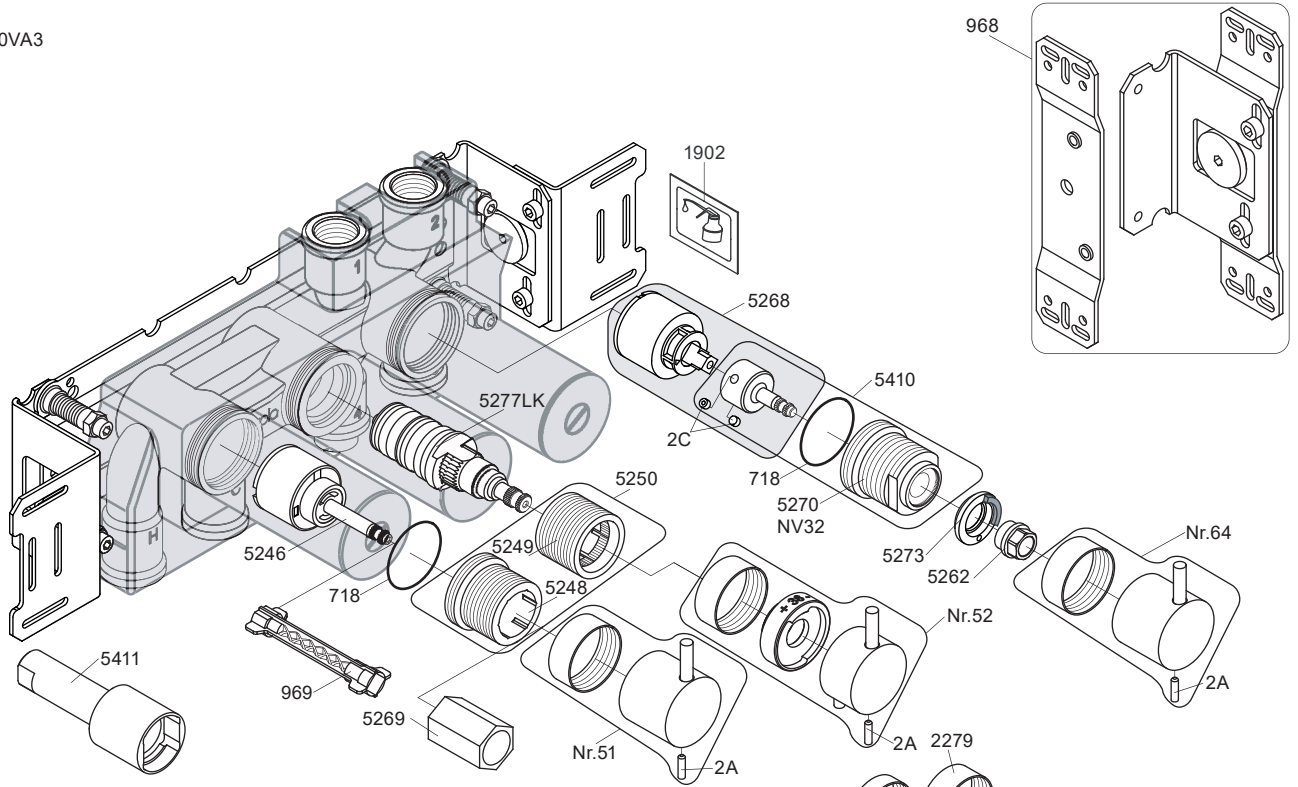


**vola**  
 Lunavej 2  
 DK-8700 Horsens  
 Tlf : + 45 7023 5500  
 sales@vola.com  
 www.vola.com

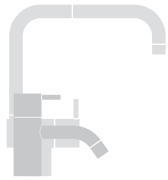
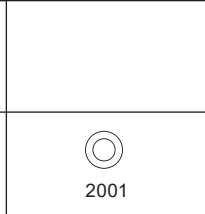
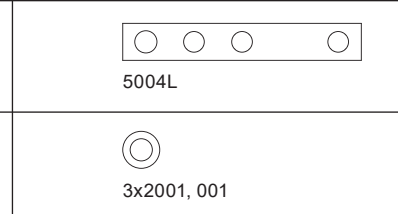
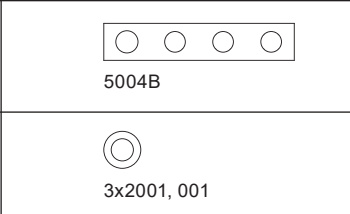
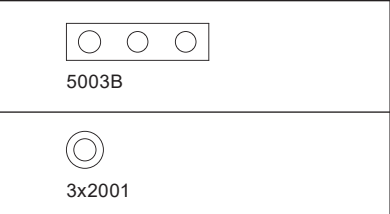
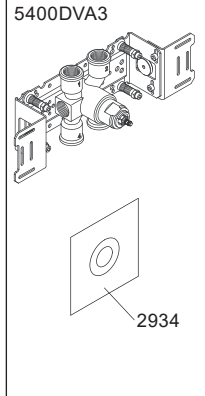
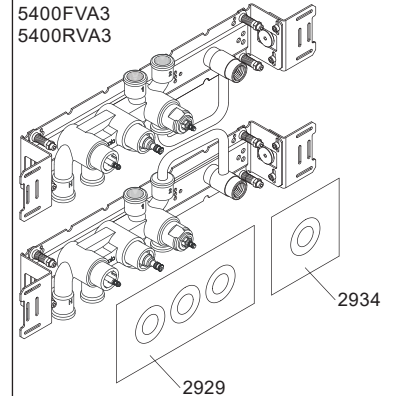
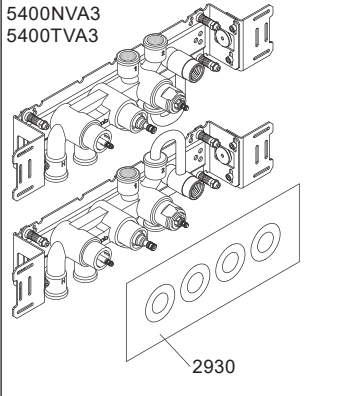
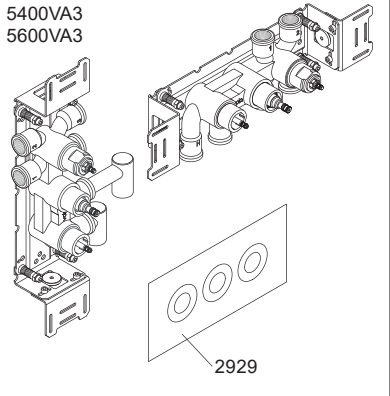
# VOLA 200M

|       |         |
|-------|---------|
| Date  | Jun. 20 |
| Rev.  | 2       |
| Sheet | SB 2.3  |

5400VA3



- NR51: VR5251, VR2279+B+C, VR2A
- NR52: VR5252, VR5253, VR5255, VR5256, VR2279+B+C, VR3113, VR2A
- NR64: VR5251, VR2279+B+C, VR2A
- VR5250+: VR5248+, VR5249+, VR5257, VR5258, VR5259, VR5260
- VR5257+: VR5257+, VR5259+
- VR5258+: VR5258+, VR5260+
- VR5268+: 2xVR2C, VR1902, VR5268
- VR5410+: 2xVR2C, VR718, VR5270+



**vola**  
 Lunavej 2  
 DK-8700 Horsens  
 Tlf : + 45 7023 5500  
 sales@vola.com  
 www.vola.com

**VOLA 5400VA3**  
**5400FVA3, 5400NVA3**  
**5400RVA3, 5400TVA3**  
**5600VA3**

Date  
 Apr. 21

Rev.  
**6**

Sheet  
**SB 10.54**