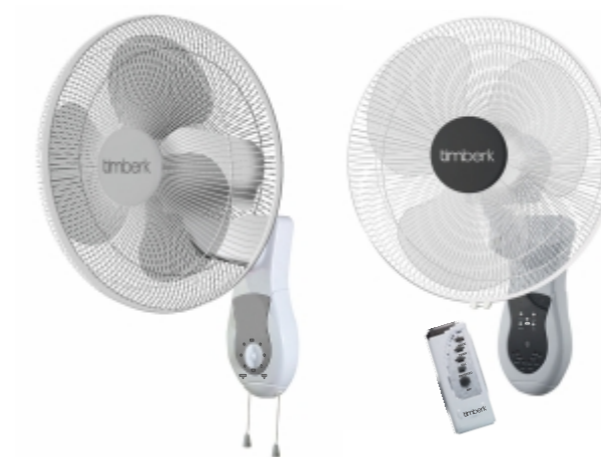


timberk

Руководство по эксплуатации
Instruction manual

timberk

www.timberk.ru
www.timberk.com



TEF W16 WC2

TEF W16 WM2



Вентилятор
электрический
настенный

Electric
wall fan

Модель/Model

TEF W16 WC2
TEF W16 WM2

Производитель вправе менять внешний вид прибора и цветовую гамму прибора без специального уведомления
Outlook of devices, aslo colour scores can be revised without any special advance notices.

Уважаемый покупатель!

Благодарим вас за удачный выбор!

Вы приобрели электрический вентилятор Timberk. Он прослужит вам долго. Электрический вентилятор Timberk предназначен для создания комфортной прохлады. Вентилятор может быть установлен в вертикальном положении на жесткой основе там, где есть возможность подключения к электропроводке (требуется однофазное электропитание 220-230 V, 50 Hz)

СОДЕРЖАНИЕ

| | |
|---|---|
| 1. Инструкция по эксплуатации вентилятора..... | 2 |
| 2. Правила безопасной эксплуатации..... | 2 |
| 3. Общее описание..... | 3 |
| 4. Сборка..... | 4 |
| 5. Установка вентилятора на стене..... | 4 |
| 6. Работа..... | 4 |
| 7. Изменение потока воздуха в вертикальном направлении..... | 6 |
| 8. Уход за вентилятором..... | 6 |
| 9. Информация о сертификации..... | 6 |

2. ПРАВИЛА БЕЗОПАСНОЙ ЭКСПЛУАТАЦИИ

- Перед первым использованием прочтите все инструкции и изучите соответствующие рисунки. Используйте прибор только в соответствии с руководством по эксплуатации.
- Перед подключением прибора к электросети проверьте, соответствует ли электрическое напряжение, указанное на приборе, напряжению в месте подключения.
- Никогда не включайте прибор в сеть, если его сборка не закончена.
- Никогда не эксплуатируйте прибор, имеющий трещины или иные повреждения крыльчатки.
- В целях собственной безопасности и безопасности окружающих помните, что попадание воды в электроприбор опасно! Не используйте прибор в непосредственной близости от ванны, душа или бассейна.
- Не используйте прибор в случае обнаружения повреждения электрического кабеля или других возможных внутренних повреждений/неполадок в работе.
- Использование электрических контактов, не разрешенных к применению, либо отличающихся от поставляемых с прибором, могут вызвать неполадки в работе или короткое замыкание.
- Не беритесь руками за электрический кабель и убедитесь, чтобы он не был прижат предметами мебели или т.п.
- Отключайте прибор от электросети при необходимости его перемещения либо в случае, когда прибор не будет использоваться в течение длительного времени.
- Всякий раз проявляйте максимальную осторожность, когда прибор используется детьми или вблизи от местонахождения детей.
- Не эксплуатируйте прибор вблизи взрывчатых или легковоспламеняющихся веществ.
- Не допускайте нахождения прибора вблизи открытого огня, печей и других нагревательных приборов.
- Ставьте прибор всегда только на плоскую сухую поверхность.
- Никогда не погружайте детали прибора в воду или другую жидкость.

15. Не эксплуатируйте прибор без защитных решеток.

16. Не оказывайте физического воздействия на решетки с целью повернуть прибор или прекратить его работу.

17. Никогда не вставляйте никаких предметов в решетки, если прибор подключен к источнику электропитания.

18. Не рекомендуется длительное нахождение человека (особенно детей или пожилых людей) под непрерывным действием холодного потока воздуха.

19. Не эксплуатируйте прибор на открытом воздухе.

20. Данный прибор предназначен только для домашнего использования и не должен эксплуатироваться в промышленных условиях.

21. При возникновении необходимости проведения механического или электрического ремонта прибора всегда обращайтесь в авторизованные сервисные центры TIMBERK. Список сервисных центров вы можете найти на www.timberk.ru или узнать у продавца.

3. ОБЩЕЕ ОПИСАНИЕ

- Передняя защитная решетка
- Гайка крыльчатки
- Крыльчатка
- Гайка задней защитной решетки
- Зажим
- Задняя защитная решетка
- Вал электродвигателя
- Шпонка
- Электродвигатель
- Задняя часть корпуса электродвигателя
- Поворотное соединение
- Шнур питания
- Корпус
- Задняя опора
- Резиновая подложка
- Пульт дистанционного управления (для модели TEF W16 WM2)
- Панель управления
- Шнур управления (для модели TEF W16 WC2)

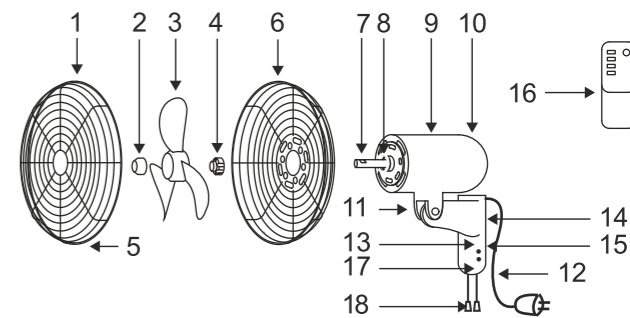


Рис. 1

Внимание!

Производитель оставляет за собой право без специального уведомления вносить конструктивные изменения, не ухудшающие качество и надежность вентилятора.




4. СБОРКА (см. рис. 1)

1. Открутите гайку крыльчатки (2), поворачивая ее по часовой стрелке, и гайку задней защитной решетки, поворачивая ее против часовой стрелки.
2. Установите заднюю защитную решетку (6) на вал электродвигателя (7), совместив при этом три отверстия в задней защитной решетке с тремя круглыми шпонками (8) на передней части корпуса электродвигателя. Сильно прижмите, чтобы шпонки плотно вошли в отверстия.
3. Прикрепите заднюю защитную решетку (6) к корпусу электродвигателя с помощью гайки (4)
4. Установите крыльчатку (3) на вал электродвигателя (7), совместив пазы на крыльчатке со шпонкой на валу, и закрепите крыльчатку (3) с помощью гайки крыльчатки (2), поворачивая ее против часовой стрелки.
5. Проверьте вращение крыльчатки, поворачивая ее рукой. Убедитесь в отсутствии трения в месте соединения с гайкой крепления защитной решетки. Крыльчатка должна вращаться свободно. В противном случае повторить действия с п.1.
6. Совместите переднюю решетку (1) с задней (6) и накиньте на них крючки, находящиеся на передней защитной решетке, и зажмите их с помощью зажимов, находящихся на передней защитной решетке.

5. УСТАНОВКА ВЕНТИЛЯТОРА НА СТЕНЕ

1. Установите кронштейн на стене с помощью трех винтов.
2. Навесте вентилятор на кронштейн.

6. РАБОТА**Для модели TEF W16 WC1 (управление прибором с помощью панели управления)**

1. После проверки напряжения подключите прибор к источнику электропитания.
2. Выберите рабочую скорость с помощью переключателя на панели управления, установив его в любое из положений: «» (низкая скорость), «» (средняя скорость) или «» (высокая скорость).
3. Для остановки работы прибора установите переключатель в положение «OFF» («O»)

Управление прибором с помощью шнура управления

Внизу вы увидите два шнура управления. Один шнур включает вентилятор, переключает скорости и выключает прибор. Другой шнур управляет поворотом вентилятора в горизонтальном направлении.

Панель управления для модели: TEF W16 WC2

Рис. 2

Для модели TEF W16 WM1 (управление прибором с помощью панели управления)

Нажимая кнопки «Mode», «Timer», «On/Off», «Speed» и «Osc» на панели управления, вы можете управлять режимами работы вентилятора.

Панель управления для модели: TEF W16 WM2

Рис. 3

1. **On/Off** - включение и выключение прибора
2. **Speed** - управление скоростью обдува: «Low» (низкая скорость), «Medium» (средняя скорость), «High» (высокая скорость)
3. **Osc** - управление углом поворота в горизонтальном направлении
4. **Timer** - установка таймера отключения до 4х часов
5. **Mode** - управление режимами работы прибора: «Normal» (ручной режим), «Natural» (режим «Естественный ветер»), «Sleep» (режим «Ветер для сна»)

В нижней части панели находятся индикаторные лампы. В зависимости от того, какая лампа «горит», вы можете определить в каком режиме работает ваш вентилятор и/или на какое количество часов установлен таймер.

УПРАВЛЕНИЕ ПРИБОРОМ С ПОМОЩЬЮ ПДУ

Пульт управления входит в комплект модели TEF W16 WM2.

Кнопки на пульте управления дублируют кнопки управления на панели управления вентилятора.

Пульт управления входит в комплект модели TEF W16 WM2

Рис. 4

7. ИЗМЕНЕНИЕ ПОТОКА ВОЗДУХА В ВЕРТИКАЛЬНОМ НАПРАВЛЕНИИ

Поток воздуха можно изменять в вертикальной плоскости. Направьте электродвигатель вверх либо вниз для изменения вертикального угла.

8. УХОД ЗА ВЕНТИЛЯТОРОМ

Отключите вентилятор от сети питания и снимите переднюю защитную решетку. Протрите крыльчатку мягкой влажной тканью. Дайте высохнуть. Если необходимо, воспользуйтесь мягкой щеткой, чтобы удалить пыль с защитной решетки. Прежде чем использовать снова, полностью соберите вентилятор.

❗ ЕСЛИ СЕТЕВОЙ ШНУР ПОВРЕЖДЕН, ДЛЯ ЕГО ЗАМЕНЫ СЛЕДУЕТ ОБРАТИТЬСЯ В СЕРВИСНЫЙ ЦЕНТР

TIMBERK HNA Company снимает с себя любую ответственность за возможный вред, прямо или косвенно нанесенный продукцией TIMBERK HNA Company людям, домашним животным, имуществу в случае, если это произошло в результате несоблюдения правил и условий эксплуатации, установки изделия, умышленных или неосторожных действий потребителя или третьих лиц.

❗ Внимание!

Пожалуйста, потребуйте от продавца полностью, четко и правильно заполнить бланк Гарантийного талона, который вложен в упаковку с изделием.

9. ИНФОРМАЦИЯ О СЕРТИФИКАЦИИ

Изделие соответствует директиве ЕЕС 89/336, касающейся электромагнитного оборудования.

Гарантируется безотказная работа изделия в соответствии со сроками, указанными в гарантийном талоне. Обязательно ознакомьтесь с условиями гарантии и требуйте от продавца правильного и четкого заполнения гарантийного талона.

Товар сертифицирован на территории России органом по сертификации: рег. № РОСС RU.0001.11AB71.

ПРОДУКЦИИ ООО «ОПТИМАТЕСТ».

Фактический адрес: 125284, г. Москва, Беговая аллея, 3; Юридический адрес: 115162, г. Москва, Павла Андреева ул., дом №28, корпус 4, тел. +7 495 6131114, факс +7 495 6131114

Орган по сертификации может обновляться ежегодно. При отсутствии копии нового сертификата в коробке, спрашивайте копию у продавца

Товар соответствует требованиям нормативных документов:

ГОСТ Р 52161.2.80-2008

ГОСТ Р 51318.14.1-2006 р.4

ГОСТ Р 51318.14.2-2006 р.5,7

ГОСТ Р 51317.3.2-2006 р. 6,7

ГОСТ Р 51317.3.3-2008

№ сертификата:

Сертификат обновляется ежегодно. При отсутствии копии нового сертификата в коробке, спрашивайте копию у продавца

Произведено:

см. производственные оригиналы в сертификате соответствия

Изготовитель:

«Timberk Home Heating Appliances company Ltd».

Адрес (место нахождения): Harnasger str. 10, Eilat, Israel, Израиль, 88000

Импортер:

ООО «Гольфстрим» Адрес: г. Москва, ул. Кожевническая, дом 1, стр. 1, офис 606, телефон/факс (499) 638-26-77

По вопросам сервисной поддержки и качества приобретенного товара

просьба обратиться по телефону:

+ 7 (495) 6275285

Dear customer!

We thank you for your happy choice!

You've bought an electric fan Timberk. It will serve you for a long time. Electric fan Timberk is designed for creation of comfortable coolness. The fan may be installed upright on a rigid base in places, where it is possible to connect it to electric wiring (single-phase electric supply 220-230 V, 50 Hz is required)

CONTENTS

| | |
|--|----|
| 1. Fan user's manual..... | 7 |
| 2. Safeguards..... | 7 |
| 3. General description..... | 8 |
| 4. Assembly..... | 8 |
| 5. Fan mounting on the wall..... | 8 |
| 6. Operation..... | 8 |
| 7. Change of air flow in vertical direction..... | 10 |
| 8. Fan maintenance..... | 10 |

❗ PLEASE, READ THIS MANUAL CAREFULLY BEFORE MOUNTING AND OPERATING OF THE FAN

1. FAN USER'S MANUAL

Important safeguards and instructions contained in this manual do not include all possible modes and situations, which may occur. It is necessary to understand that common sense, caution and accuracy are the factors, which cannot be 'built in' any product. These factors should be considered by a person, who is interested in the proper operation of the appliance. The manufacturer is not responsible for damage of the appliance during transportation, as a result of incorrect installation, as a result of voltage fluctuations, as well as when any part of the appliance has been changed or modified.

2. SAFEGUARDS

1. Before the first use read all the instructions and study the respective figures. Use the appliance only in accordance with the user's manual.
2. Before connection of the appliance to power network, please, check if the voltage indicated on the appliance corresponds to the voltage in the point of connection.
3. Never connect the appliance if its assembling is not completed.
4. Never operate the appliance with cracks and other damages of propeller.
5. For reasons of your own safety and safety of other people, please, remember that entry of water in the electric appliance is dangerous! Do not use the appliance in close proximity to a bathtub, shower or swimming pool.
6. Do not use the appliance if the power cord is damaged or if there are any other possible internal damages/faults in operation.
7. Use of electrical contacts not approved for use or different from those supplied with the appliance may cause faults in operation or a short circuit.
8. Do not touch the power cord and make sure that it is not pressed with bits of furniture, etc.
9. Unplug the appliance if it is necessary to move it or when it is not intended to use it for a long time.
10. Always be very careful, when the appliance is used by children by children or near them.
11. Do not operate the appliance near explosive or inflammable substances.
12. The appliance should never be located near open fire, stoves and other heating appliances.
13. Always put the appliance only on flat dry surface.
14. Never immerse components of the appliance in water or other liquid.
15. Do not operate the appliance without grilles.
16. Do not touch the grilles with a view to turn the appliance or to stop its operation.
17. Never insert any objects in grilles, if the appliance is connected to a power source.
18. It is not recommended for people (especially children and seniors) to be under continuous exposure to cold air flow.
19. Do not operate the appliance outdoors.
20. This appliance is designed only for residential use and should not be used in industrial conditions.
21. If mechanical or electrical repair of the appliance is needed, always apply to authorized service centers of TIMBERK. The list of service centers you may find at www.timberk.ru or ask from a shop assistant.

3. GENERAL DESCRIPTION

1. Front grille
2. Propeller screw
3. Propeller
4. Back grille screw
5. Clamp
6. Back grille
7. Motor shaft
8. Dowel
9. Electric motor
10. Back-end of electric motor body
11. Swivel joint
12. Power cord
13. Body
14. Back support
15. Rubber base
16. Remote control board (for model TEFW1 6 WM2)
17. Control panel
18. Control cord (for model TEF W1 6 WC2)

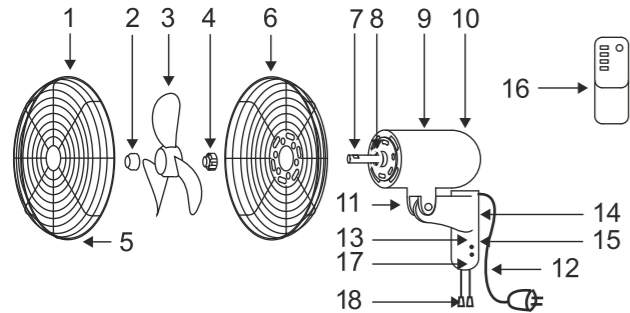


Fig. 1

! ATTENTION!

The manufacturer reserves the right to introduce structural alterations not deteriorating the fan quality and reliability without any special notification.

4. ASSEMBLY (see Fig. 1)

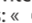


1. Release a propeller screw (2) by turning it clockwise and a back grille screw by turning it counterclockwise.
2. Mount a back grille (6) on a motor shaft (7) by matching three apertures in the back grille with three dowels (8) on the front of the electric motor. Press the dowels tightly into the apertures.
3. Attach the back grille (6) to the electric motor body with the use of a screw (4)
4. Mount a propeller (3) on the motor shaft (7) by matching grooves on the propeller with a dowel on the shaft and fix the propeller (3) with the use of the propeller screw (2) by turning it counterclockwise.
5. Check the propeller rotation by revolving it with a hand. Make sure that there is no friction in the point of connection with the back grille screw. The propeller should revolve freely. Otherwise, repeat actions from clause 1.
6. Match the front grille (1) with the back one (6) and slip on the hooks located on the front grille and clutch them with clamps located on the front grille.

5. FAN MOUNTING ON THE WALL

1. Mount a bracket on the wall with the use of three screws.
2. Hang the fan on the bracket.

6. OPERATION

For model TEF W16 WC1 (appliance control with the use of control panel)

1. After voltage check connect the appliance to a power source.
2. Select operation speed with the use of a switch on the control panel by setting it to any of the following positions: «  » (low speed), «  » (medium speed) or «  » (high speed).
3. To stop the appliance operation set the switch to «OFF» position («O»)

Appliance control with the use of control cord

Below you can see two control cords. One cord switches the fan on, changes speed and switches the appliance off. The other cord controls the fan turning in horizontal direction.

Control panel for model: TEFW1 6 WC2



Fig. 2

For model TEF W16 WM1 (appliance control with the use of control panel)

Pressing buttons «Mode», «Timer», «On/Off», «Speed» and «Osc» on the control panel, you may control modes of the fan operation.

Control panel for model: TEF W1 6 WM2



Fig. 3

1. **On/Off** – switching the appliance on and off
2. **Speed** – control of blow-off speed: «Low» (low speed), «Medium» (medium speed), «High» (high speed)
3. **Osc** – control of rotation angle in horizontal direction
4. **Timer** – setting of disconnection timer up to 4 hours
5. **Mode** – control of the appliance modes: «Normal» (manual mode), «Natural» («Natural wind» mode), «Sleep» («Wind for sleep» mode)

In lower part on the panel there are indicator lamps. Depending on which lamp is 'flashing'; you may define the mode of the fan operation and/or for how many hours the timer has been set.

APPLIANCE CONTROL WITH THE USE OF REMOTE CONTROL BOARD

Control board is included in the set of model TEF W16 WM2.
Buttons of the remote control board duplicate control buttons on the fan control panel.

Control board is included in the set of model TEF W16 WM2



Fig. 4

7.CHANGE OF AIR FLOW IN VERTICAL DIRECTION

The air flow may be changed in vertical plane. Direct the electric motor either up or down to change a vertical angle.

8.FAN MAINTENANCE

Unplug the fan and remove the front grille. Wipe the propeller with soft wet cloth. Let it dry up. If needed, use a soft brush to remove dust from the grille. Before the next use, assemble the fan completely.

! IF THE POWER CORD IS DAMAGED, PLEASE APPLY TO THE SERVICE CENTER TO REPLACE IT

TIMBERK HHA Company disclaims any responsibility for possible direct or indirect harm inflicted by Timberk products upon persons, pets and property if it is caused by nonobservance of operating and installation rules and conditions, deliberate or reckless acts of consumer or third persons.

! ATTENTION!

Please, ask the shop assistant to fill in the Guarantee slip completely, clearly and correctly. The Guarantee slip is inserted in the article package.

Please, note, you always can ask about Certificate of Conformity from Seller of Timberk electric fan.

timberk

Series of horizontal lines for writing, starting with a solid line at the top and followed by dotted lines.