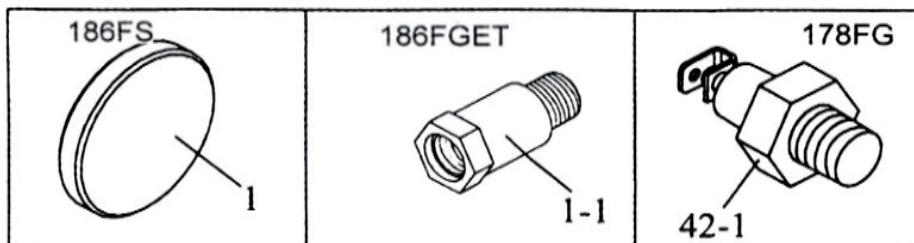
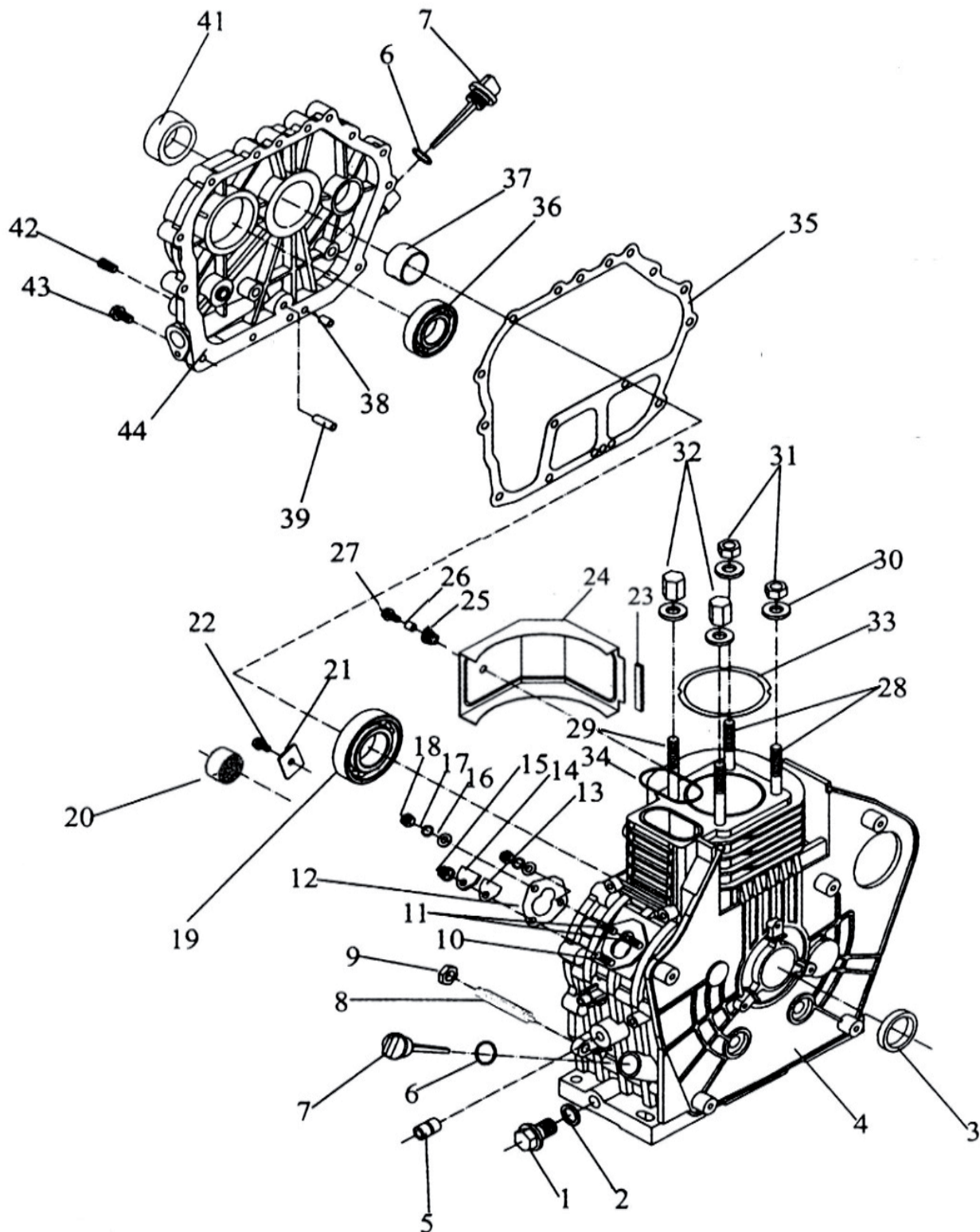




# Мотокультиватор «Калибр МКД-9Э»

## Двигатель 186FBE (дизельный)

### Блок картера





# Мотокультиватор «Калибр МКД-9Э »

## Двигатель 186FBE (дизельный)

### Блок картера

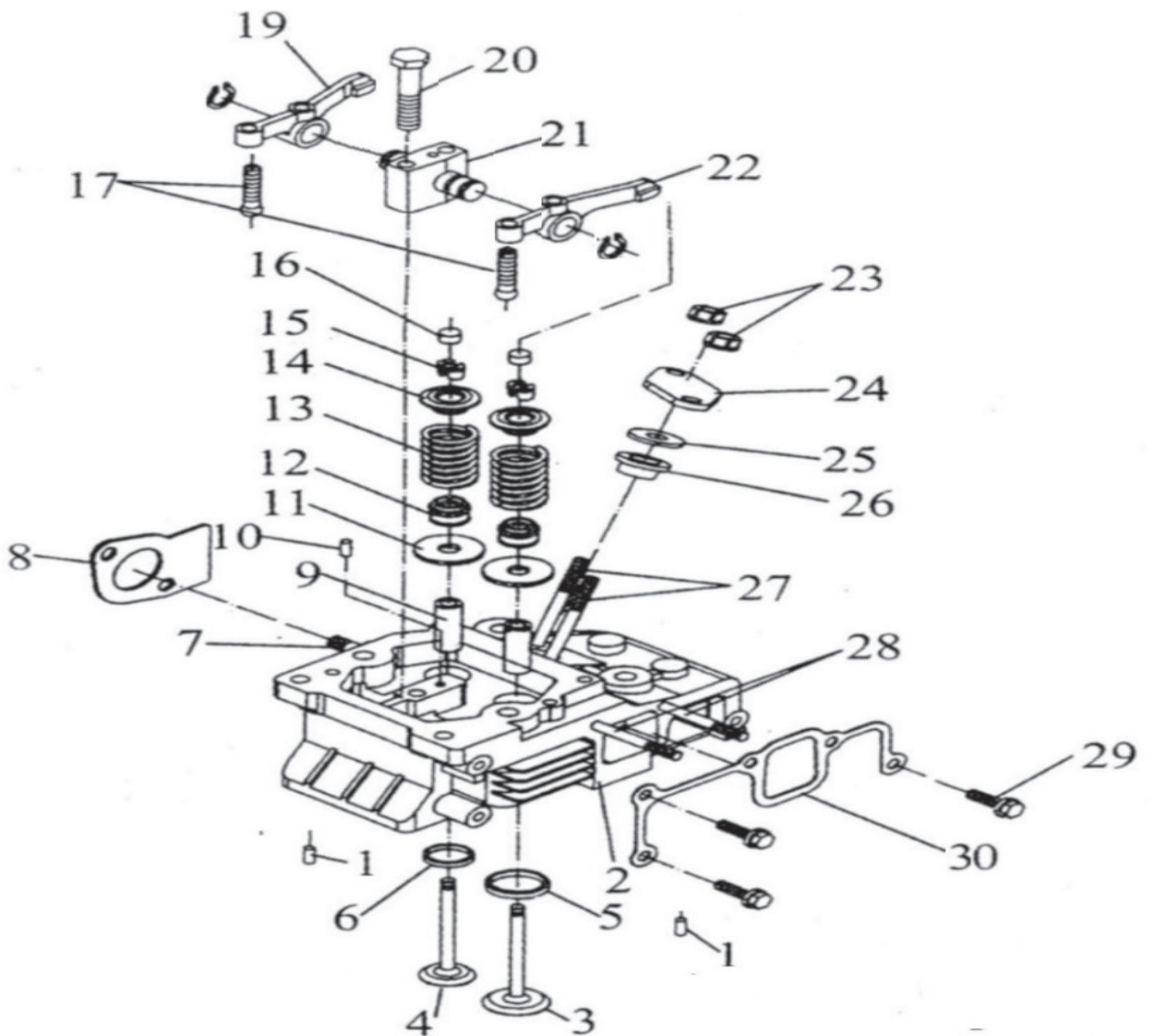
Поз.	Наименование	Артикул	Поз.	Наименование	Артикул
1	Пробка картера М16 (с прокладкой)	У02659М16	24	Экран воздухонаправляющий	У03212
2	Прокладка пробки картера	МКД9Э(WM)Дв.2	25	Резиновая подушка (проставка)	МКД9Э(WM)Дв.25
3	Сальник (задний) 35x50x8	У00211	26	Втулка	МКД9Э(WM)Дв.26
4	Картер двигателя Ø86	У00211	27	Болт М6x20	МКД9Э(WM)Дв.27
5	Игольчатый подшипник НК-(8x14x10)	У02544	28	Шпильки головки цилиндра М10x105	МКД9Э(WM)Дв.28
6	Прокладка шупа Ø24x2.4	МКД9Э(WM)Дв.6	29	Шпильки головки цилиндра М10x118	МКД9Э(WM)Дв.29
7	Шуп масляный	У02002	30	Шайба (прижимная головки цилиндра)	МКД9Э(WM)Дв.30
8-9	Датчик уровня масла	МКД9Э(WM)Дв.8-9	31	Гайки (короткие) головки цилиндра	МКД9Э(WM)Дв.31
10	Шпилька М6x30 (короткая)	МКД9Э(WM)Дв.10	32	Гайки (широкие) головки цилиндра	МКД9Э(WM)Дв.32
11	Шпилька М6x40 (длинная)	МКД9Э(WM)Дв.11	33	Прокладка головки цилиндра (круглая)	У00206
12	Прокладка регулировочная (ТНВД) медная	У01646	34	Прокладка головки цилиндра (овальная)	У00207
13	Прокладка крышки смотрового окна (ТНВД)	У03240	35	Прокладка картера	МКД9Э(WM)Дв.35
14	Крышка смотрового окна (ТНВД)		36	Подшипник 6206/P5	У00154
15	Гайка М6	МКД9Э(WM)Дв.15	37	Втулка задней опоры коленч.вала Ø40	У00235
16	Шайба М6	МКД9Э(WM)Дв.16	38	Палец 8x12	МКД9Э(WM)Дв.38
17	Пружинная шайба М6	МКД9Э(WM)Дв.17	39	Масляный индикатор	МКД9Э(WM)Дв.39
19	Подшипник 6308/P5	У03355	41	Сальник SG35x50x10	У00233
20	Игольчатый подшипник НМ (15x21x12)	У03229	42	Пробка	МКД9Э(WM)Дв.42
21	Пластина прижимная	МКД9Э(WM)Дв.21	42-1	Датчик давления масла	МКД9Э(WM)Дв.42-1
22	Болт М8x16	МКД9Э(WM)Дв.22	43	Болт М8x33.5	МКД9Э(WM)Дв.43
23	Прокладка амортизирующая	МКД9Э(WM)Дв.23	44	Крышка картера	У00230



# Мотокультиватор «Калибр МКД-9Э »

## Двигатель 186FBE (дизельный)

### 1. Головка цилиндра





# Мотокультиватор «Калибр МКД-9Э»

## Двигатель 186FBE (дизельный)

### 1. Головка цилиндра

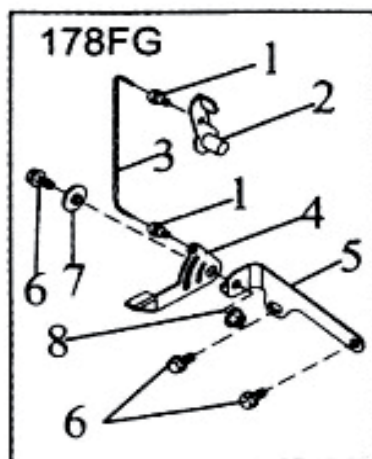
Поз.	Наименование	Артикул
1.1	Палец М4х8	
1.2	Головка цилиндра	У00257
1.3	Впускной клапан	У00259
1.4	Выпускной клапан	У00260
1.5	Тарелка пружины клапана нижняя	У02667
1.6	Тарелка пружины клапана нижняя	У02667
1.7	Шпилька М8х32	МКД9Э(WM)Дв.1.7
1.8	Прокладка глушителя	У00403
1.9	Втулка установочная (палец)	МКД9Э(WM)Дв.1.9
1.10	Палец М4х8	МКД9Э(WM)Дв.1.10
1.11	Шайба (пружины клапана)	МКД9Э(WM)Дв.1.11
1.12	Колпачок маслосъёмный	У02668
1.13	Пружина клапана	У02666
1.14	Чашка пружины клапана	У02665
1.15	Сухарь клапана	У03215
1.16	Пятак впускного клапана	У03214
1.17	Упор клапанов	МКД9Э(WM)Дв.1.17
1.18	Кольцо стопорное	МКД9Э(WM)Дв.1.18
1.19	Коромысла клапанов в сборе (1 шпилька)	У01427-1
1.20	Болт М8х45	МКД9Э(WM)Дв.1.20
1.21	Седло клапанов	МКД9Э(WM)Дв.1.21
1.22	Коромысла клапанов в сборе (2 шпильки)	У01427-2
1.23	Гайка М6	МКД9Э(WM)Дв.1.23
1.24	Пластина прижимная	МКД9Э(WM)Дв.1.24
1.25	Прокладка форсунки регулировочная (0,5)	У02652.0,5
	Прокладка форсунки регулировочная (1,5)	У02652.1,5
1.26	Проставка (форсунки)	У02660
1.27	Шпилька М6х67	МКД9Э(WM)Дв.1.27
1.28	Шпилька М6х95	МКД9Э(WM)Дв.1.28
1.29	Болт М6х25	МКД9Э(WM)Дв.1.29
1.30	Прокладка впускного коллектора	У03213



# Мотокультиватор «Калибр МКД-9Э »

## Двигатель 186FBE (дизельный)

### 2. Крышка головки цилиндра

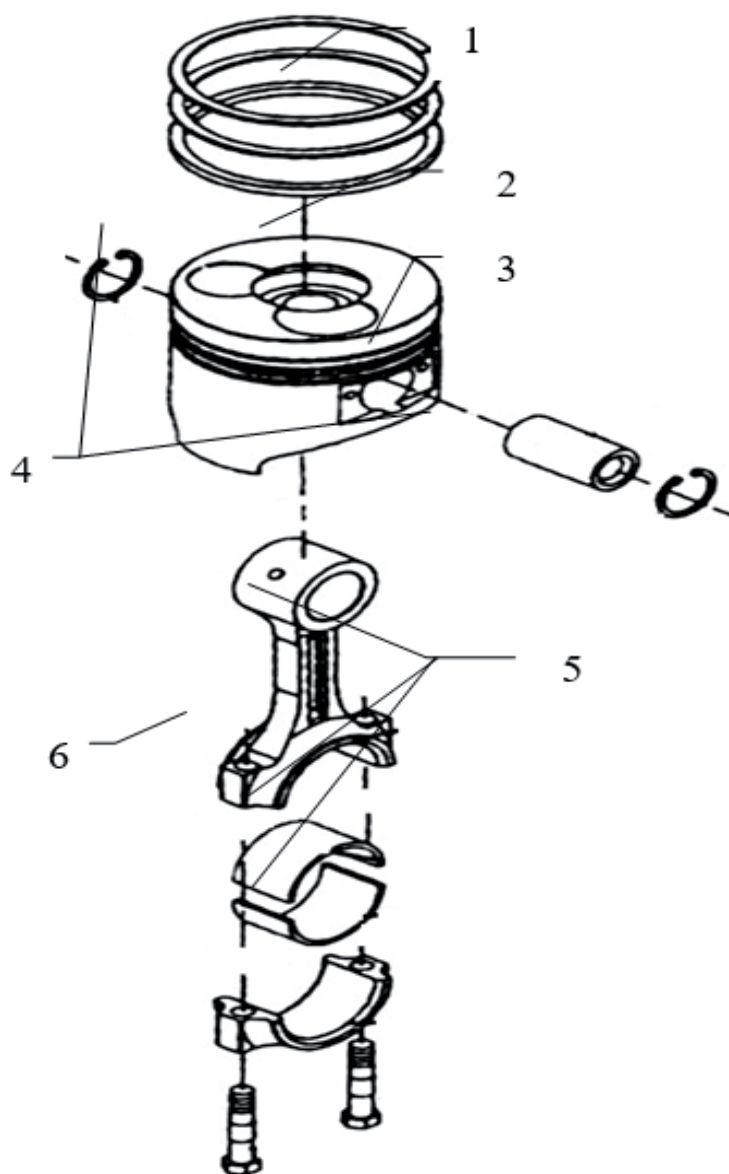


Поз.	Наименование	Артикул
2.1	Прокладка крышки головки цилиндра	У00246
2.2	Болт М6х70	МКД9Э(WM)Дв.2.2
2.3	Крышка головки цилиндра (в сборе)	У02664
2.4	Уплотнение рычага	МКД9Э(WM)Дв.2.4
2.5	Рычаг декомпрессии	У02656
2.6	Болт М6х14	МКД9Э(WM)Дв.2.6





# Мотокультиватор «Калибр МКД-9Э » Двигатель 186FBE (дизельный) 3. Поршневая группа



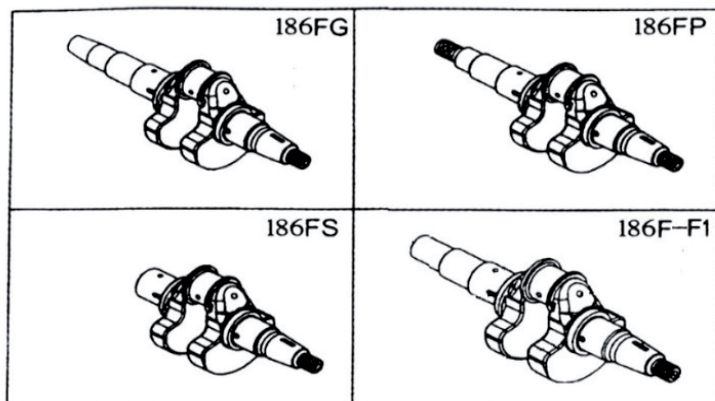
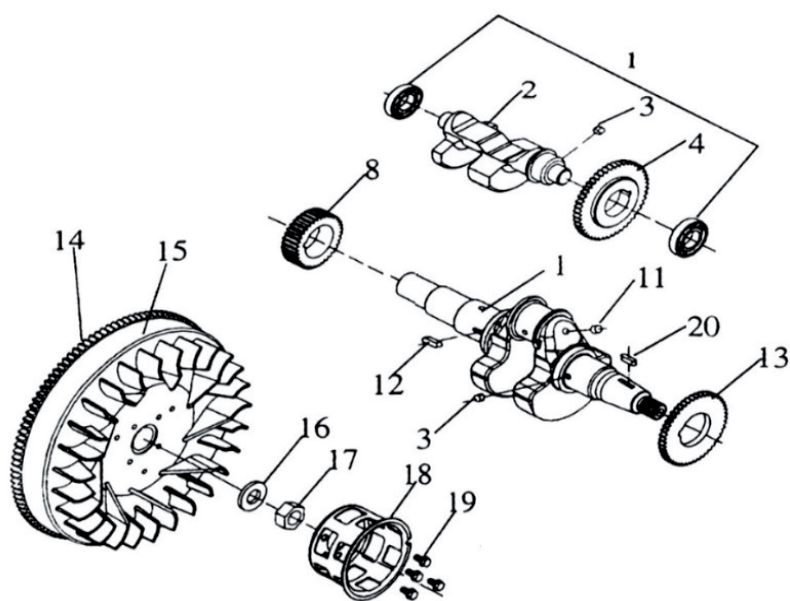
Поз.	Наименование	Артикул
3.1	Комплект колец поршн. Ø86	У00267
3.2	Поршень Ø86	У00269
3.3	Палец поршневой Ø23×65	У00279
3.4	Кольцо стопорное 23 (внутр.)	У03216
3.5	Шатун в сборе	У00271
3.6	Вкладыш шатунный (комплект 2 шт)	У00272



# Мотокультиватор «Калибр МКД-9Э »

## Двигатель 186FBE (дизельный)

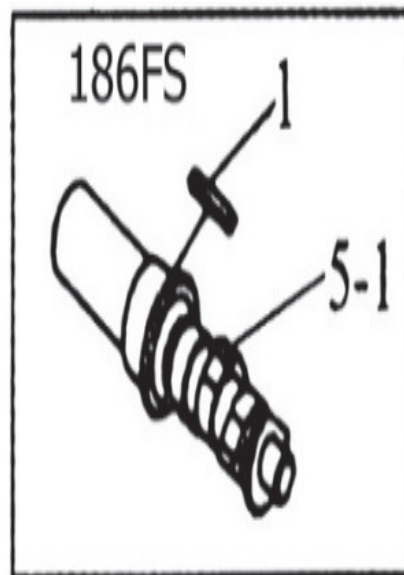
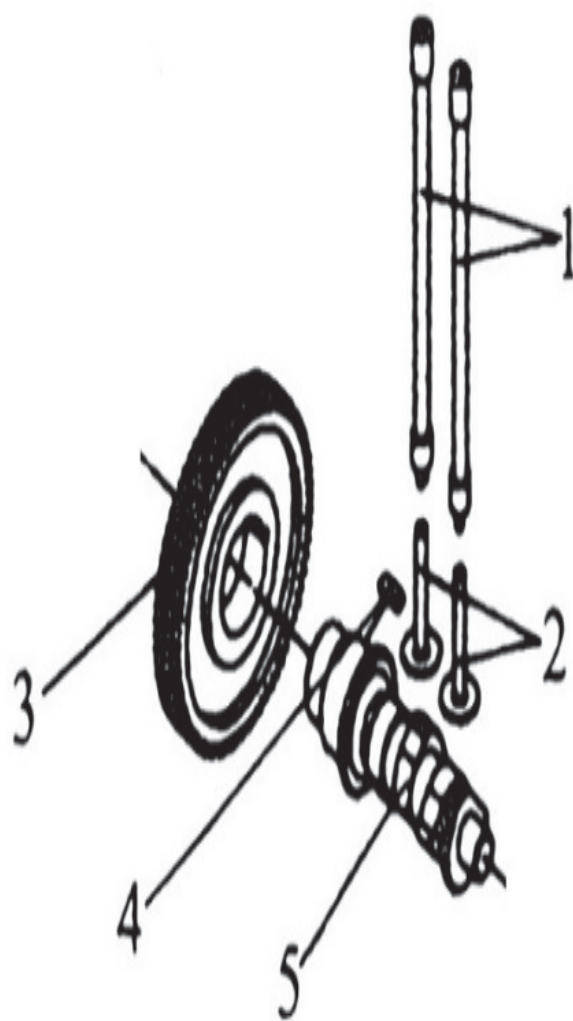
### 4. Вал коленчатый



Поз.	Наименование	Артикул
4.1	Подшипник 6203/P5	У00003
4.2	Вал балансировочный	У03218
4.3	Шпонка призматическая 5×5×7	У00275
4.4	Шестерня вала балансировочного (2 точки)	У03219
4.8	Шестерня коленчатого вала (привода распредвала)	У03220
4.10	Вал коленчатый (FG без пробки)	У03506
4.11	Шпонка призматическая 5×5×14	У00292
4.12	Шпонка призматическая 5×5×12	У02744
4.13	Шестерня ведущая вала балансировочного	У03224
4.14	Венец маховика	У03217
4.15	Маховик	У00285
4.16	Шайба гайки крепления маховика	МКД9Э(WM)Дв.4.16
4.17	Гайка крепления маховика	МКД9Э(WM)Дв.4.16
4.18	Храповик стартера	У02671
4.19	Болт М6×12	МКД9Э(WM)Дв.4.19
4.20	Шпонка призматическая 5×5×14	У00292



Мотокультиватор «Калибр МКД-9Э»  
Двигатель 186FBE (дизельный)  
5.Распредвал



Поз.	Наименование	Артикул
5.1	Штанга	У03221
5.2	Толкатель	У03222
5.3	Шестерня вала распределительного	У03225
5.4	Шпонка призматическая 5×5×14	У00292
5.5	Вал распределительный	У03226

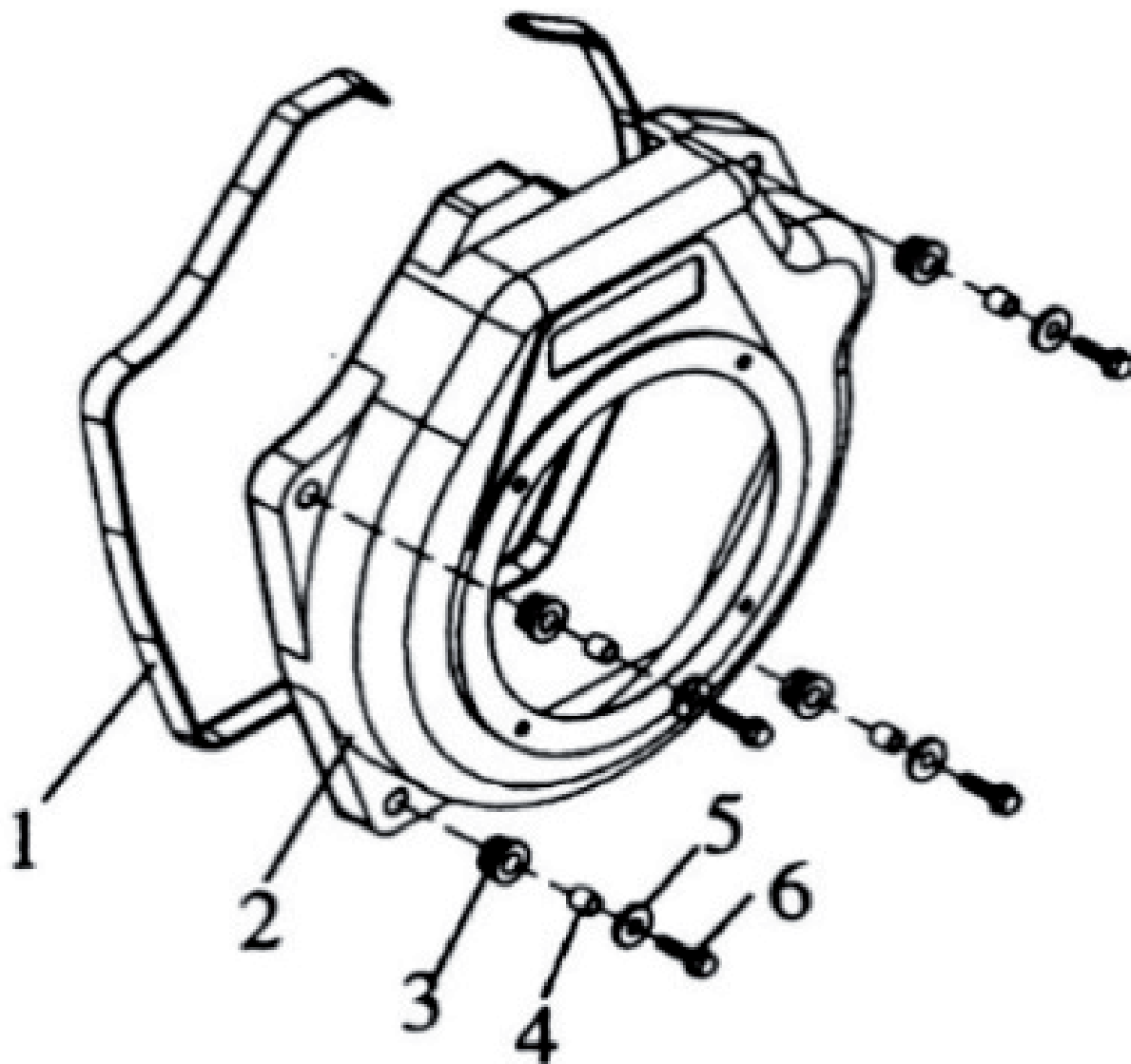




# Мотокультиватор «Калибр МКД-9Э »

Двигатель 186FBE (дизельный)

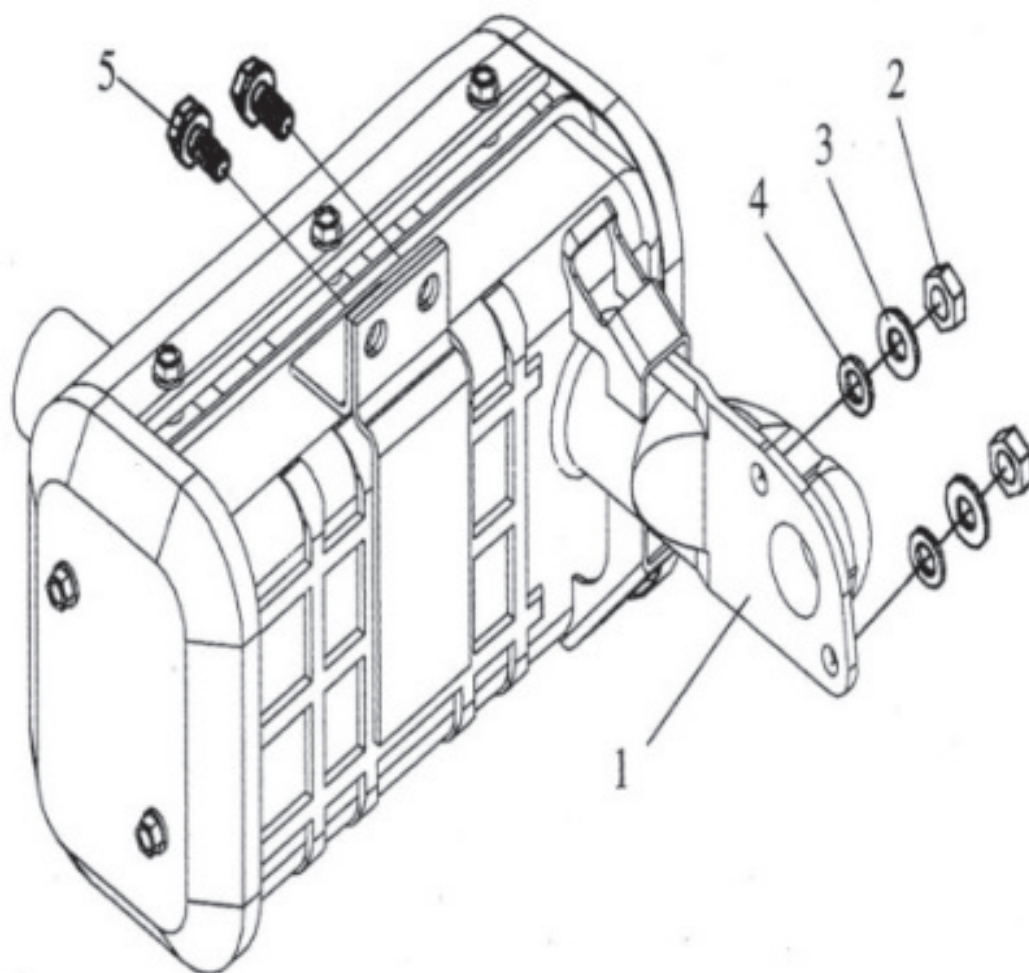
## 6.Кожух вентилятора



Поз.	Наименование	Артикул
6.1	Прокладка виброизолирующая	МКД9Э(WM)Дв.6.1
6.2	Крышка вентилятора в сборе	МКД9Э(WM)Дв.6.2
6.3	Амортизатор	МКД9Э(WM)Дв.6.3
6.4	Втулка 10×10	МКД9Э(WM)Дв.6.4
6.5	Шайба М6	МКД9Э(WM)Дв.6.5
6.6	Болт М6х25	МКД9Э(WM)Дв.6.6



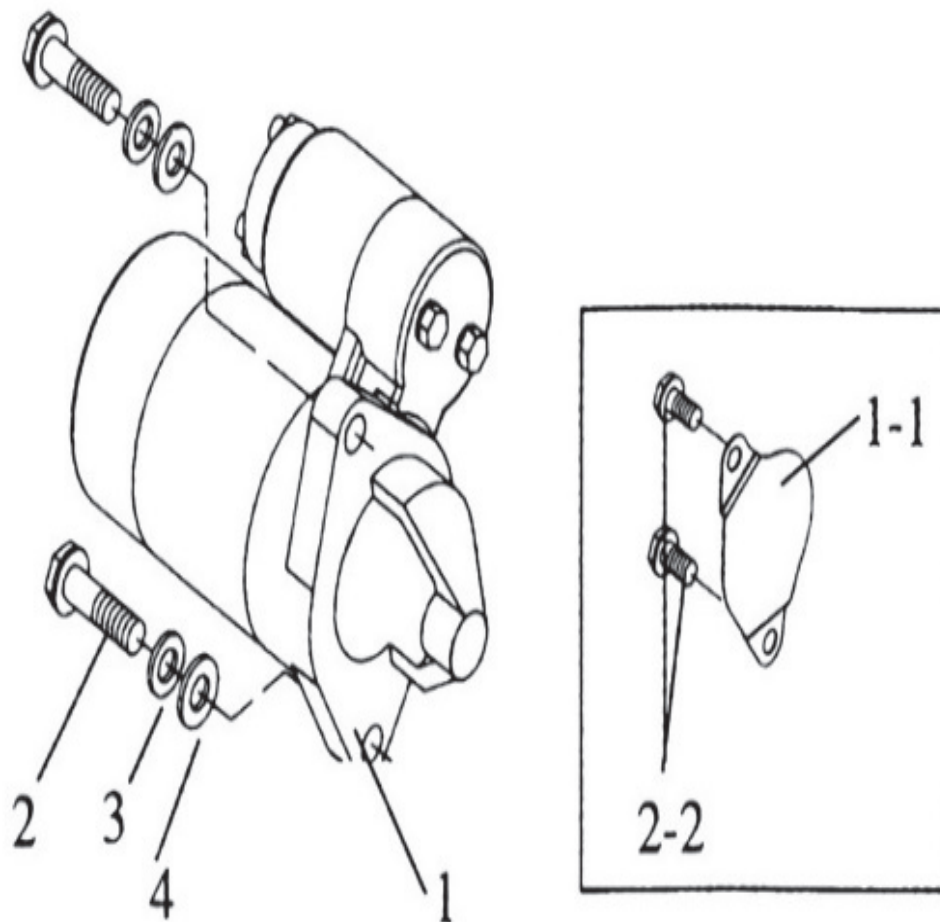
Мотокультиватор «Калибр МКД-9Э »  
Двигатель 186FBE (дизельный)  
7. Глушитель



Поз.	Наименование	Артикул
7.1	Глушитель в сборе	У03227
7.2	Гайка М8	МКД9Э(WM)Дв.7.2
7.3	Шайба М6	МКД9Э(WM)Дв.7.3
7.4	Шайба М8	МКД9Э(WM)Дв.7.4
7.5	Болт М8х16	МКД9Э(WM)Дв.7.5



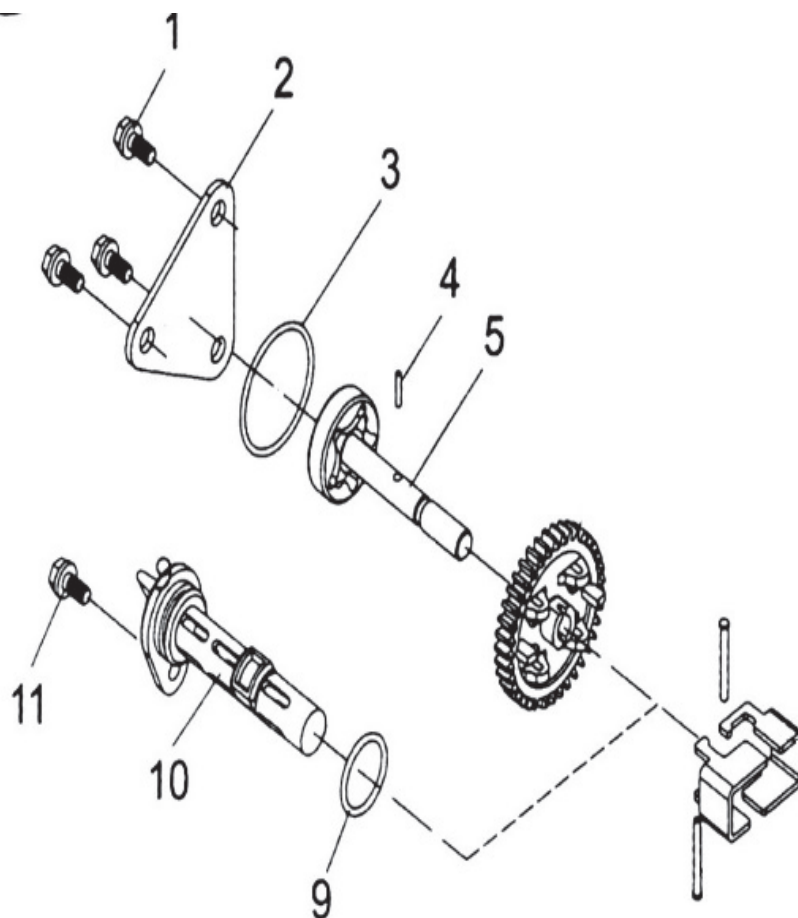
Мотокультиватор «Калибр МКД-9Э»  
Двигатель 186FBE (дизельный)  
8.Стартер электрический



Поз.	Наименование	Артикул
8.1	Стартер электрический	У00421
8.1-1	Кожух стартера	МКД9Э(WM)Дв.8.1-1
8.2	Болт М10х35	МКД9Э(WM)Дв.8.2
8.2-2	Болт М10х20	МКД9Э(WM)Дв.8.2-2
8.3	Шайба М6	МКД9Э(WM)Дв.8.3
8.4	Шайба М10	МКД9Э(WM)Дв.8.4



# Мотокультиватор «Калибр МКД-9Э » Двигатель 186FBE (дизельный) 9. Система смазки (масляный насос)



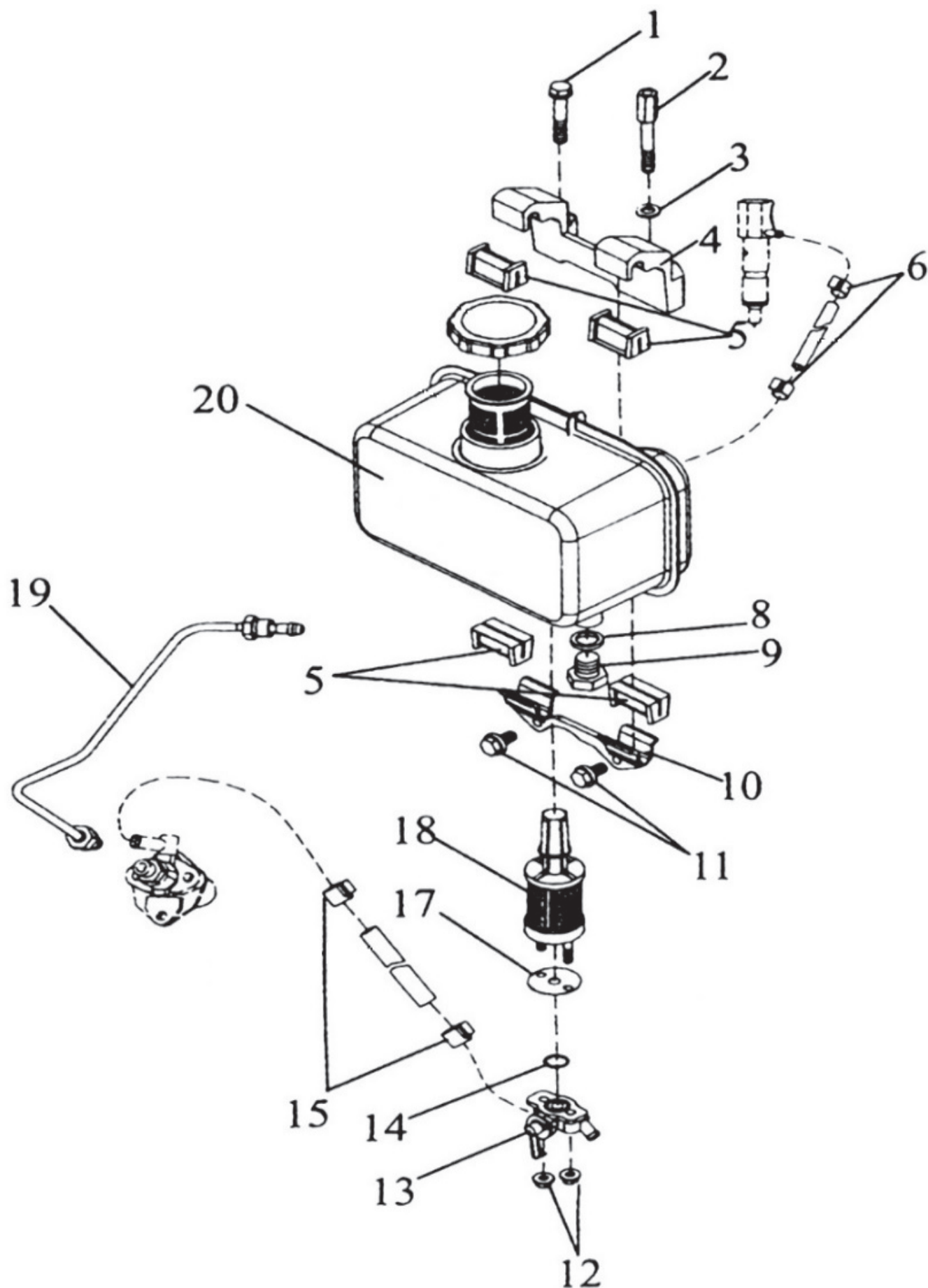
Поз.	Наименование	Артикул
9.1	Болт М6х12	МКД9Э(WM)Дв.9.1
9.2	Крышка масляного насоса	МКД9Э(WM)Дв.9.2
9.3	Кольцо резиновое 34,5×1,8 (прокладка топливного насоса)	У03231
9.4	Палец 3×16	МКД9Э(WM)Дв.9.4
9.5	Насос масляный	У02670
9.6	Чашка ЦБ регулятора с грузиками	У03232-11
9.9	Кольцо резиновое 24х2.4	У03233
9.10	Фильтр масляный	У00331
9.11	Болт М6х14	МКД9Э(WM)Дв.9.11



# Мотокультиватор «Калибр МКД-9Э »

## Двигатель 186FBE (дизельный)

### 10.Топливная система





# Мотокультиватор «Калибр МКД-9Э»

## Двигатель 186FBE (дизельный)

### 10.Топливная система

Поз.	Наименование	Артикул
10.1	Болт М8х45	МКД9Э(WM)Дв.10.1
10.2	Верхний распорный болт	МКД9Э(WM)Дв.10.2
10.3	Шайба М8	МКД9Э(WM)Дв.10.3
10.4	Кронштейн верхний (держатель)	МКД9Э(WM)Дв.10.4
10.5	Амортизатор топливного бака	МКД9Э(WM)Дв.10.5
10.6	Хомут топливной трубки (тонкий)	У00304
10.7	Трубка топливная обратная (тонкая)	У00305
10.8	Шайба М8	МКД9Э(WM)Дв.10.8
10.9	Пробка топливного бака М12х12	МКД9Э(WM)Дв.10.9
10.10	Кронштейн нижний (держатель)	МКД9Э(WM)Дв.10.10
10.11	Болт М6х14	МКД9Э(WM)Дв.10.11
10.12	Гайка М6	МКД9Э(WM)Дв.10.12
10.13	Кран топливный	У00316
10.14	Кольцо резиновое 13.2х1.8	У03234
10.15	Хомут топливной трубки (толстой)	У03520
10.16	Прокладка фильтра топливного (1)	У03235
10.17	Прокладка фильтра топливного (2)	У03235
10.18	Фильтр топливный	У00321
10.19	Трубка высокого давления	У03516
	Трубка высокого давления	У03511
10.20	Крышка топливного бака (пластмассовая)	У01643а
	Крышка топливного бака (металлическая)	У01643

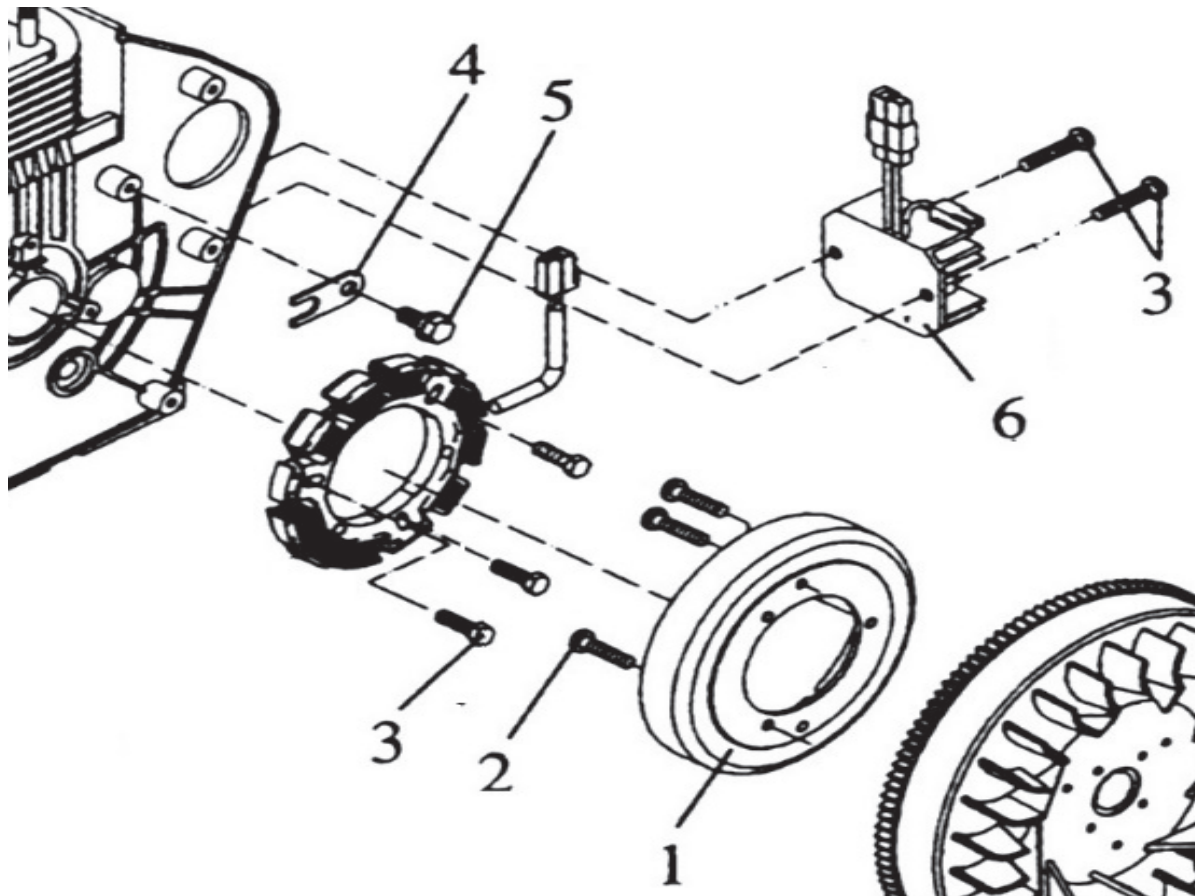




# Мотокультиватор «Калибр МКД-9Э »

## Двигатель 186FBE (дизельный)

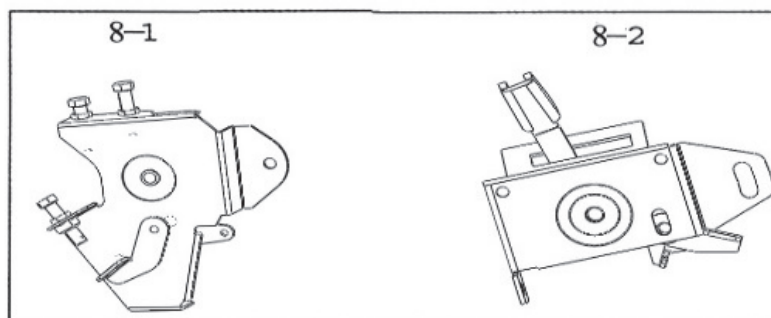
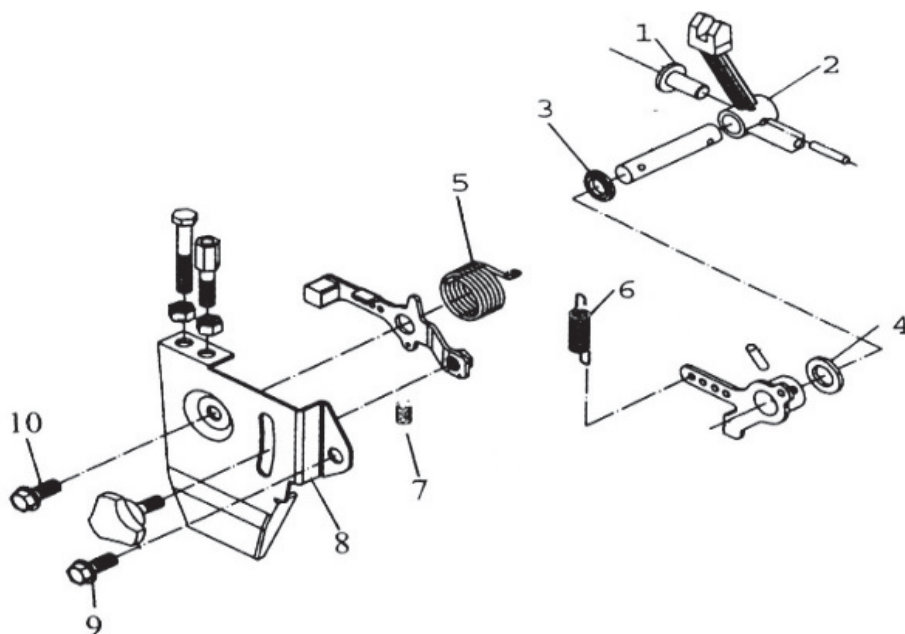
### 11. Маховик



Поз.	Наименование	Артикул
11.1	Катушка зарядная с ротором в сборе	У00422
11.2	Болт М6х8	МКД9Э(WM)Дв.11.2
11.3	Болт М6х20	МКД9Э(WM)Дв.11.3
11.4	Крепление кабеля	МКД9Э(WM)Дв.11.4
11.5	Болт М6х12	МКД9Э(WM)Дв.11.5
11.6	Регулятор	МКД9Э(WM)Дв.11.6



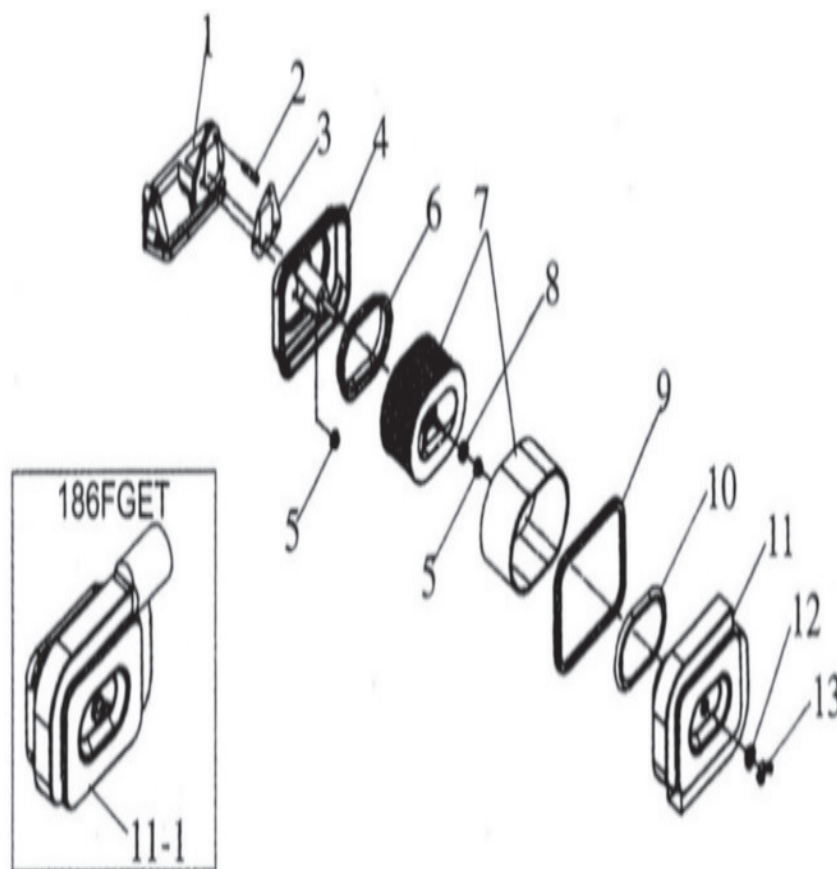
# Мотокультиватор «Калибр МКД-9Э » Двигатель 186FBE (дизельный) 12. Регулятор оборотов



Поз.	Наименование	Артикул
12.1	Толкатель ЦБ регулятора	У03296
12.2	Вилка регулятора	МКД9Э(WM)Дв.12.2
12.3	Сальник 8x14x4 рычага ЦБ регулятора	У03082
12.4	Шайба рычага	МКД9Э(WM)Дв.12.4
12.5	Возвратная пружина	МКД9Э(WM)Дв.12.5
12.6	Пружина регулятора	МКД9Э(WM)Дв.12.6
12.7	Перекрестная пружина	МКД9Э(WM)Дв.12.7
12.8	Механизм запуска двигателя в сборе	У01645
12.9	Болт М8х12	МКД9Э(WM)Дв.12.9
12.10	Болт М8х25	МКД9Э(WM)Дв.12.10
12.11	Гайка М6х12	МКД9Э(WM)Дв.12.11
12.12	Гайка М6х25	МКД9Э(WM)Дв.12.12



# Мотокультиватор «Калибр МКД-9Э » Двигатель 186FBE (дизельный) 13. Фильтр воздушный



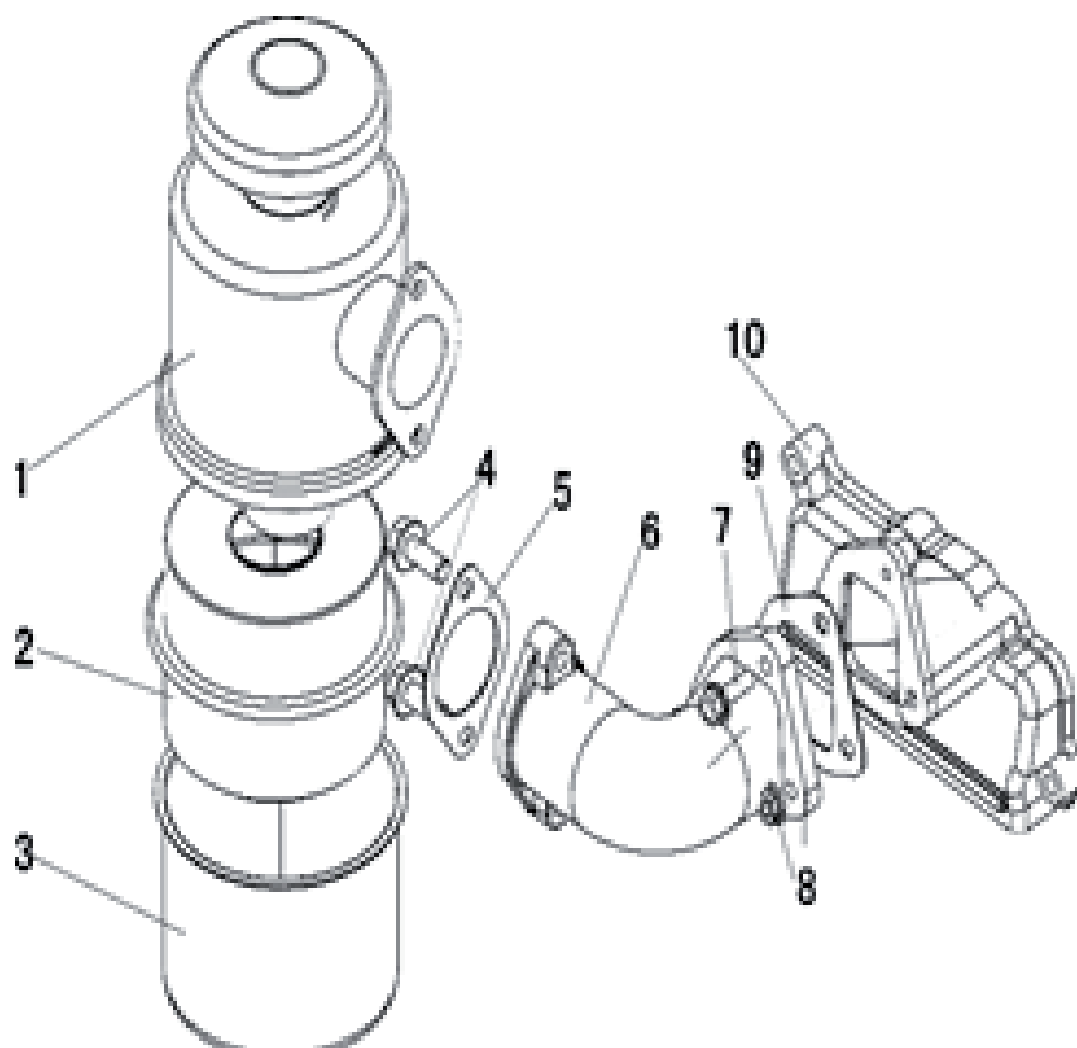
Поз.	Наименование	Артикул
13.1	Впускная крышка	МКД9Э(WM)Дв.13.1
13.2	Болт М6х12	МКД9Э(WM)Дв.13.2
13.3	Прокладка воздушного фильтра	У00393
13.4	Крышка фильтра воздушного	МКД9Э(WM)Дв.13.4
13.5	Гайка М6	МКД9Э(WM)Дв.13.5
13.6	Проставка резиновая	МКД9Э(WM)Дв.13.6
13.7	Фильтрующий элемент	У01648
13.8	Резиновая прокладка	МКД9Э(WM)Дв.13.8
13.9	Шайба	МКД9Э(WM)Дв.13.9
13.10	Кольцо резиновое	МКД9Э(WM)Дв.13.10
13.11	Корпус фильтра	МКД9Э(WM)Дв.13.11
13.12	Кольцо металлическое (шайба)	МКД9Э(WM)Дв.13.12
13.13	Гайка М6 (барашек)	МКД9Э(WM)Дв.13.13
13.14	Фильтр воздушный в сборе	У03211



# Мотокультиватор «Калибр МКД-9Э »

## Двигатель 186FBE (дизельный)

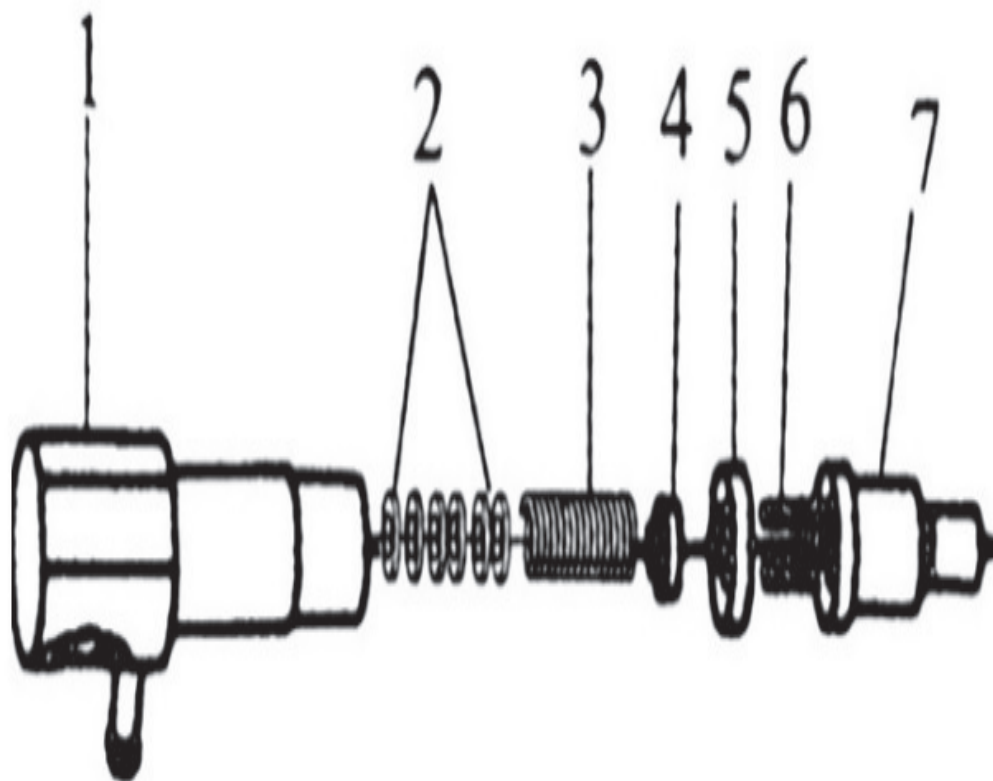
### 14. Система фильтрации



Поз.	Наименование	Артикул
14.1	Диск воздушного фильтра	МКД9Э(WM)Дв.14.1
14.2	Чаша воздушного фильтра	МКД9Э(WM)Дв.14.2
14.3	Воздухозаборник	МКД9Э(WM)Дв.14.3
14.4	Болт М8х16	МКД9Э(WM)Дв.14.4
14.5	Прокладка воздухоочистителя	МКД9Э(WM)Дв.14.5
14.6	Переходник коллектора	МКД9Э(WM)Дв.14.6
14.7	Болт М8х25	МКД9Э(WM)Дв.14.7
14.8	Болт М8х25	МКД9Э(WM)Дв.14.8
14.9	Прокладка впускного коллектора	МКД9Э(WM)Дв.14.9
14.10	Впускной коллектор	МКД9Э(WM)Дв.14.10



Мотокультиватор «Калибр МКД-9Э »  
Двигатель 186FBE (дизельный)  
15. Форсунка



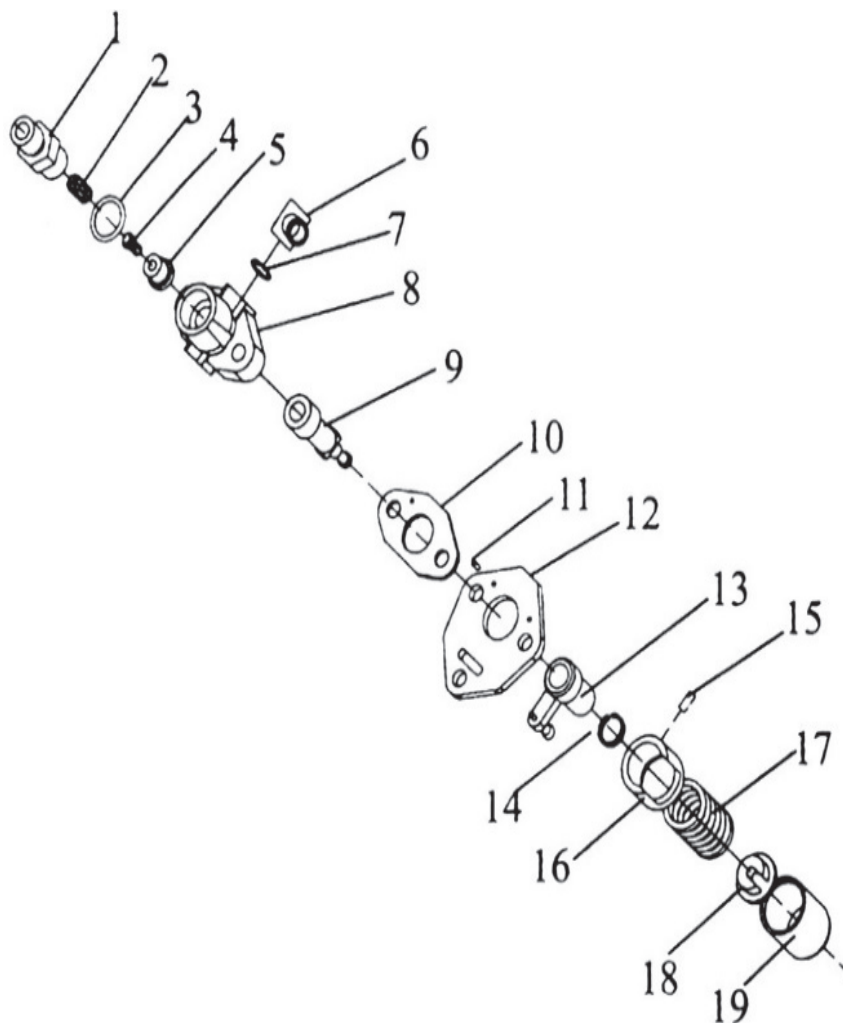
Поз.	Наименование	Артикул
15.1	Форсунка топливная	У03228
15.2	Шайба	МКД9Э(WM)Дв.15.2
15.3	Пружина корректировки	МКД9Э(WM)Дв.15.3
15.4	Шайба специальная (сердечник)	МКД9Э(WM)Дв.15.4
15.5	Промежуточный барабан	МКД9Э(WM)Дв.15.5
15.6	Установочный штифт	МКД9Э(WM)Дв.15.6
15.7	Насадка форсунки	МКД9Э(WM)Дв.15.7



# Мотокультиватор «Калибр МКД-9Э »

## Двигатель 186FBE (дизельный)

### 16.Насос высокого давления

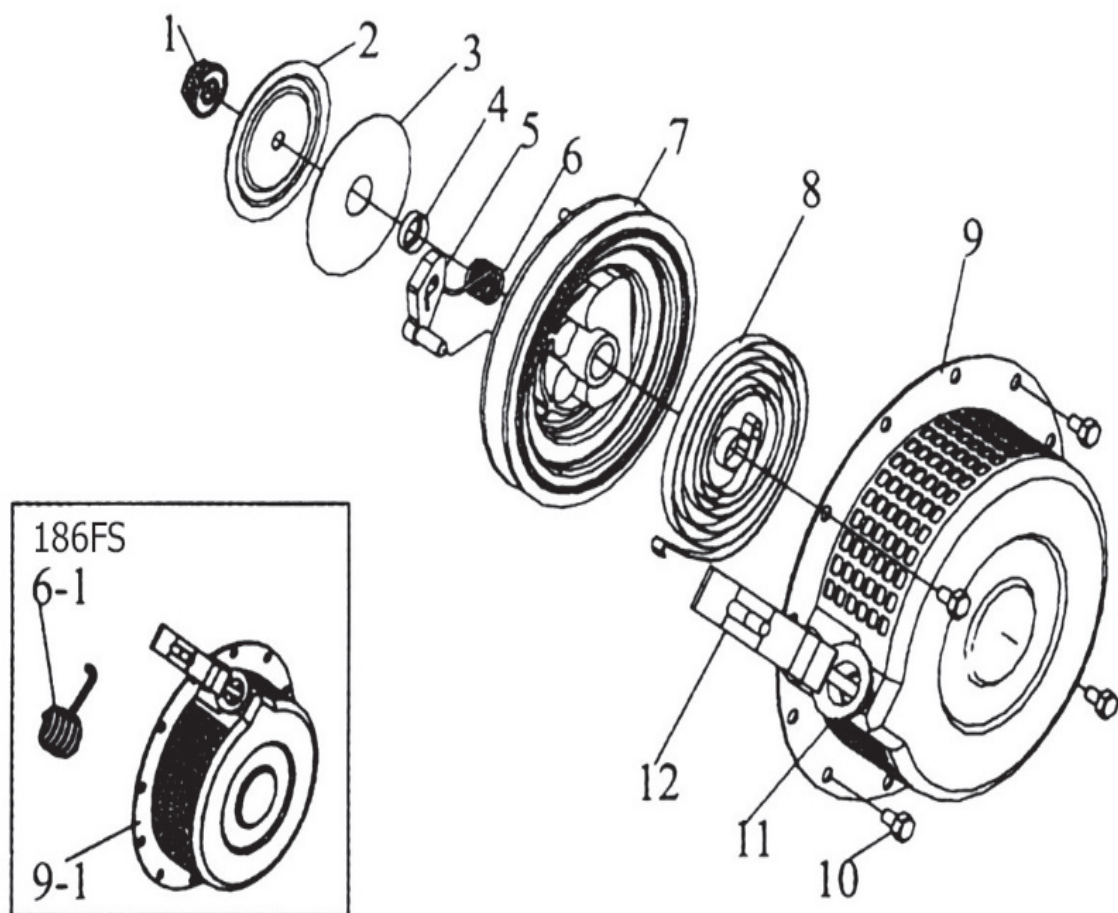


Поз.	Наименование	Артикул
16.1	Держатель клапана	МКД9Э(WM)Дв.16.1
16.2	Пружина клапана	МКД9Э(WM)Дв.16.2
16.3	Прокладка	МКД9Э(WM)Дв.16.3
16.4	Толкатель клапана	МКД9Э(WM)Дв.16.4
16.5	Седло клапана подачи топлива	МКД9Э(WM)Дв.16.5
16.6	Пробка (блока)	МКД9Э(WM)Дв.16.6
16.7	Кольцо	МКД9Э(WM)Дв.16.7
16.8	Блок	МКД9Э(WM)Дв.16.8
16.9	Пара плунжерная	У01625
16.10	Шайба (прокладка)	МКД9Э(WM)Дв.16.10
16.11	Палец 2х6	МКД9Э(WM)Дв.16.11
16.12	Соиденительная пластина	МКД9Э(WM)Дв.16.12
16.13	Ограничитель топливный	МКД9Э(WM)Дв.16.13
16.14	Кольцо стальное	МКД9Э(WM)Дв.16.14
16.15	Палец 3х8	МКД9Э(WM)Дв.16.15
16.16	Опора (пружины)	МКД9Э(WM)Дв.16.16
16.17	Пружина	МКД9Э(WM)Дв.16.17
16.18	Пружинный держатель	МКД9Э(WM)Дв.16.18
16.19	Толкатель клапана	МКД9Э(WM)Дв.16.19
16.20	Насос топливный выс. давления	У00322





# Мотокультиватор «Калибр МКД-9Э» Двигатель 186FBE (дизельный) 17. Стартер ручной в сборе



Поз.	Наименование	Артикул
17.1	Гайка прижимная	МКД9Э(WM)Дв.17.1
17.2	Барaban трения	МКД9Э(WM)Дв.17.2
17.3	Фрикционный диск	МКД9Э(WM)Дв.17.3
17.4	Пружина (малая)	МКД9Э(WM)Дв.17.4
17.5	Трещетка барабана	МКД9Э(WM)Дв.17.5
17.6	Возвратная пружина	МКД9Э(WM)Дв.17.6
17.7	Барaban стартера	МКД9Э(WM)Дв.17.7
17.8	Спиральная пружина	МКД9Э(WM)Дв.17.8
17.9	Кожух стартера	МКД9Э(WM)Дв.17.9
17.10	Болт М6х8	МКД9Э(WM)Дв.17.10
17.11	Шнур стартера	МКД9Э(WM)Дв.17.11
17.12	Ручка стартера	МКД9Э(WM)Дв.17.12
9-1	Стартер ручной в сборе	У00366