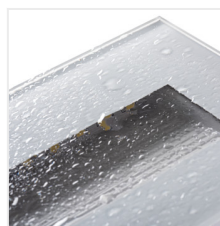


## GLASI LED

Встраиваемый светильник



[V] 220-240 AC	[Hz] 50	[°] 120	[h] 15000	[h] 30000	Ra 80	SMD
			IP 44	0,1m	-10 : 35	
	[mm] 96x61					



### GLASI LED 3W P WW-W

	[W]	[lm]	Tc [K]		
GLASI LED 3W P WW-W	<b>33690</b>	3	130	3000	белый
GLASI LED 3W P WW-B	<b>33691</b>	3	130	3000	черный
GLASI LED 3W P WW-GR	<b>33692</b>	3	130	3000	графитовый
GLASI LED 3W P NW-W	<b>33693</b>	3	140	4000	белый
GLASI LED 3W P NW-B	<b>33694</b>	3	140	4000	черный
GLASI LED 3W P NW-GR	<b>33695</b>	3	140	4000	графитовый

Подсветки лестницы Kanlux GLASI LED — это серия встраиваемых светильников с подключением 220 вольт и мощностью 3 ватта. Простая прямоугольная форма и три цвета корпуса (черный, графитовый и белый) делают светодиодные светильники Kanlux GLASI идеально подходящими для освещения стен, фасадов зданий и лестниц (как в квартирах, так и в общественных местах), придавая им неповторимый характер. Стеклопанельная накладная с степенью защиты IP44 позволит подчеркнуть вашу индивидуальность и сделает передвижение в темное время суток более безопасным.

- монтажный бокс входит в комплект
- Материал корпуса: сплав алюминия
- Материал защитного стекла: стекло
- Материал панели/рамки: PC

## GLASI LED

Встраиваемый светильник



GLASI LED 3W P WW-W



GLASI LED 3W P WW-B



GLASI LED 3W P WW-GR



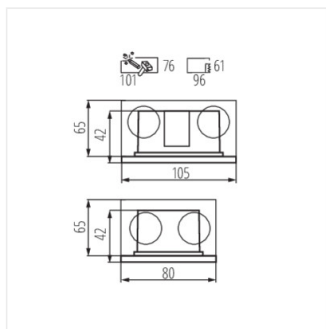
GLASI LED 3W P NW-W



GLASI LED 3W P NW-B



GLASI LED 3W P NW-GR



GLASI LED 3W P