

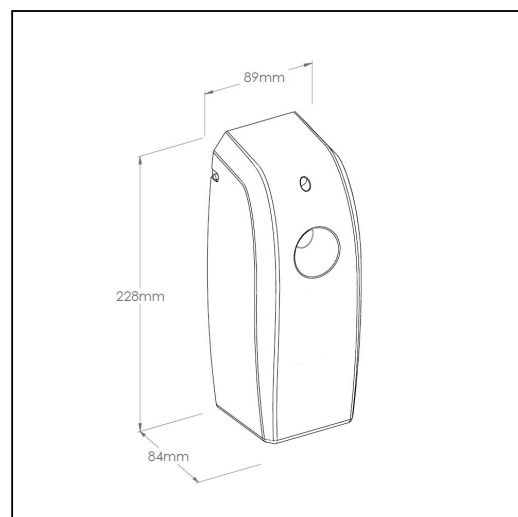
Elektroniczny odwieczacz powietrza LED, tworzywo ABS, biały

symbol: GJB702

- w pełni automatyczne działanie
- elegancki, smukły wygląd
- bardzo wysoka skuteczność (pełny efekt zapachowy w pomieszczeniach o kubaturze do 170 m³)
- ustawiany czas odstępu między dozowaniem zapachu: 7,5 - 15 - 30 minut
- ustawiany tryb pracy: w dzień, w nocy lub całą dobę
- wskaźnik konieczności wymiany wkładu zapachowego (zielony pulsujący)
- wskaźnik konieczności wymiany baterii (czerwony pulsujący)
- możliwość zastosowania w każdym pomieszczeniu
- zasilany dwiema bateriami R14
- maksymalnie efektywne wykorzystanie baterii
- wykonany z tworzywa ABS
- dostępny w kolorze białym
- zamykany na kluczyk

Pasujące wkłady

OE47, OE46, OE45, OE44, OE43, OE48, OE77, OE49, OE79, OE41, OE42, OE26, OE27, OE21, OE22, OE23, OE24, OE25



Parametry

wysoko	22,8 cm
szeroko	8,9 cm
głęboko	8,4 cm