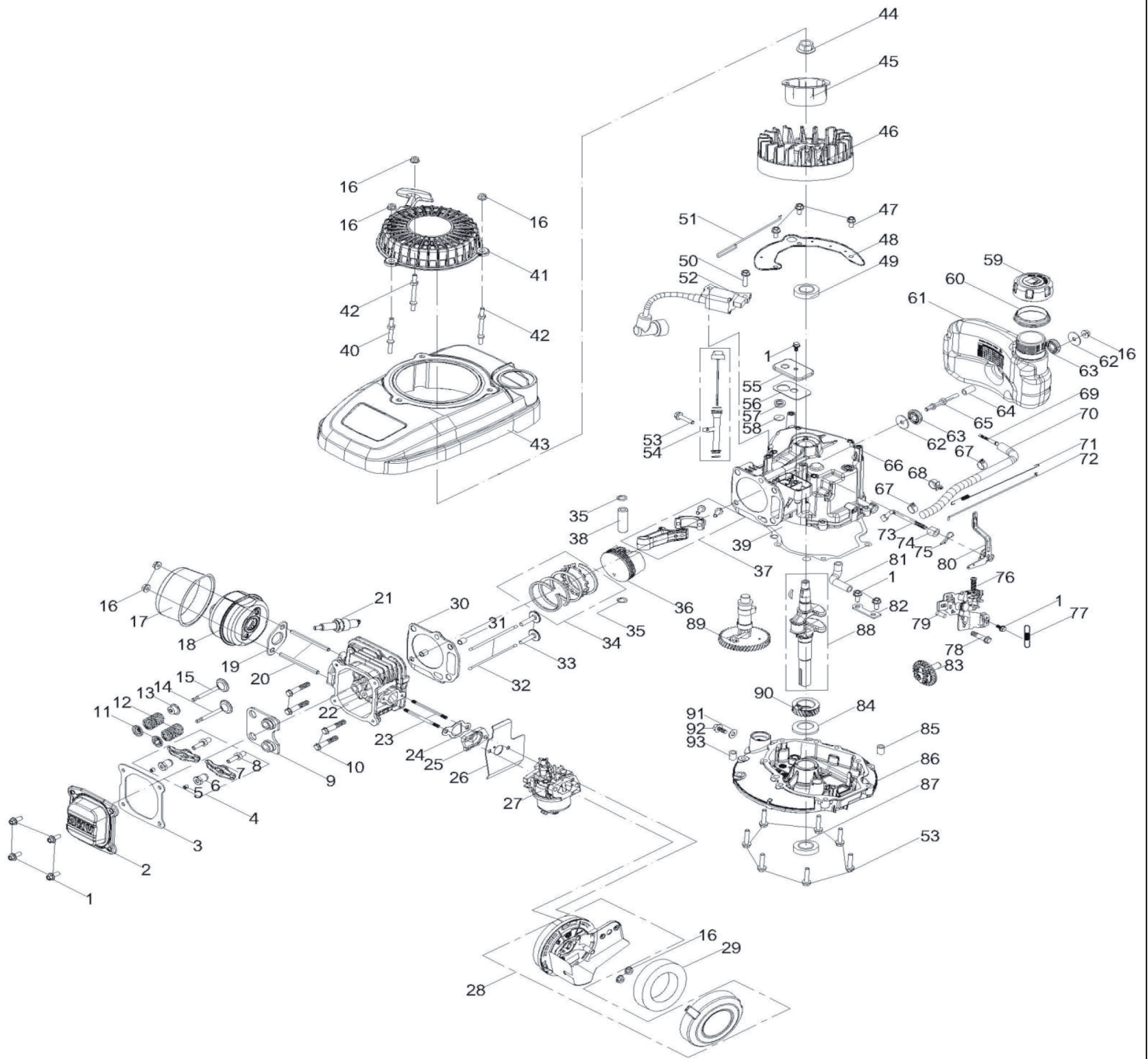




Мотокультиватор «Калибр МК-5,0; Земляк МК5,0» Двигатель 165F





Мотокультиватор «Калибр МК-5,0; Земляк МК5,0» Двигатель 165F

Поз.	Наименование	Артикул	Поз.	Наименование	Артикул
1	Болт М6х14	МК5.0(WD).1	22	Головка цилиндра	У04228
2	Крышка головки цилиндра	У05282	23	Шпилька М6х87	МК5.0(WD).20
3	Прокладка крышки клапанов	У04253	24	Прокладка впускного коллектора	У04248
4	Шпилька в сборе с коромыслами клапанов	У02366.0,5	25	Коллектор впускной	У04236
5	Контргайка	МК5.0(WD).5	26	Прокладка карбюратора	У04251
6	Гайка регулировки клапанов М6 шаг 0,5 все 4-х тактные двигатели	У02367.0,5	27	Карбюратор	У04230
7	Коромысло клапана Дв.168F; Дв.165F; Дв.1P70FV-C	У00812	28	Фильтр воздушный в сборе	МК5.0(WD).д28
8	Шпилька регулировки клапанов М6 шаг 0,5 Все 4-х тактные двигатели	У02366.0,5	29	Элемент воздушного фильтра	МК5.0(WD).д29
9	Направляющая клапанов	У04244	30	Прокладка головки цилиндра	У04250
10	Болт М8х54	МК5.0(WD).5	31	Втулка 10х16 установочная головки цилиндра Дв.165F; Дв.1P70FV-C	У04225
11	Чашка впускного клапана	У00831	32	Штанга	У04277
	Чашка выпускного клапана	У00832	33	Толкатель Дв.154F; Дв.165F	У00873
12	Пружина клапана Дв.165F ГКБС (ГКБ) 3,8/46.д129; МК-4,5.д10	У04242	34	Кольца поршневые (комплект)	МК5.0(WD).д34
13	Шайба опорная пружины клапана Дв.165F; Дв.168F; Дв.1P70FV-C	У02377	35	Кольцо стопорное пальца поршня	У04238
14	Клапан впускной	У04235	36	Поршень	МК5.0(WD).д36
15	Клапан впускной	У04234	37	Шатун в сборе с крышкой	МК5.0(WD).д37
16	Гайка М6*8*1,0 (с бурт., самоконтр.)	У05838	38	Палец поршневой	У04245
17	Защита глушителя	МК5.0(WD).17	39	Прокладка картера	У04252
18	Глушитель	МК5.0(WD).18	40	Шпилька М6х73	МК5.0(WD).д40
19	Прокладка глушителя	У04249	41	Стартер ручной в сборе	МК5.0(WD).д41
20	Шпилька М6*76	МК5.0(WD).20	42	Шпилька М6х75	МК5.0(WD).д42
21	Свеча зажиг. Дв.165F;168F(НР-200F);1P70FV-C;173F;177F;182F;183F;185F;188F;190F	У00681	43	Крышка двигателя верхняя (пластик)	МК5,0(WD).д43

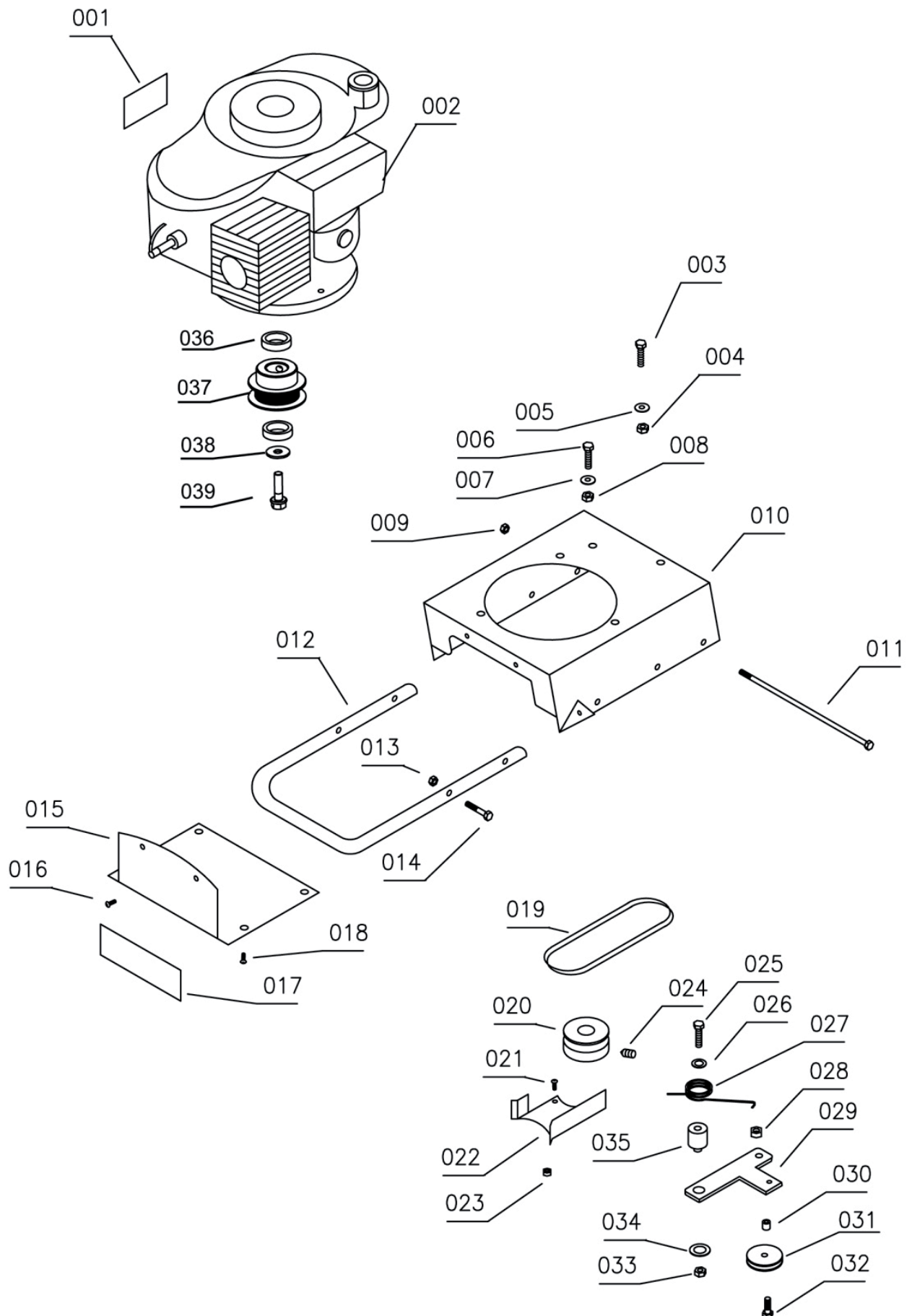


Мотокультиватор «Калибр МК-5,0; Земляк МК5,0» Двигатель 165F

Поз.	Наименование	Артикул	Поз.	Наименование	Артикул
44	Гайка М14х1,5	МК5,0(WD).д44	69	Фильтр топливный Дв.165F ГКБС (ГКБ) 3,8/46.д58; МК-4,5.д44	У04270
45	Храповик	МК5,0(WD).45	70	Трубка топливная Ø6,3хØ12,5х290 Дв.165F	У04265
46	Маховик	У04243	71	Пружина тяги дроссельной заслонки	У04258
47	Болт М6х10	МК5,0(WD).д47	72	Тяга дроссельной заслонки	МК5,0(WD).д72
48	Кронштейн	МК5,0(WD).д48	73	Рычаг ЦБ регулятора	У04260
49	Сальник Ø20×Ø42×7 коленчатого вала верхний	МК5,0(WD).д49	74	Сальник 6х11х4 рычага ЦБ регулятора	У04915
50	Болт М6х25	МК5,0(WD).д50	75	Шплинт рычага ЦБ регулятора все 4х-тактные двигатели	У04275
51	Тяга воздушной заслонки	У05283	76	Механизм регулятора оборотов	У04641
52	Катушка зажигания	У04232	77	Пружина возвратная	У04257
53	Болт М6х28	МК5,0(WD).д53	78	Болт М6х35	МК5,0(WD).д78
54	Указатель уровня масла в сборе	У04268	79	Втулка 6,5х10х24	МК5,0(WD).д79
55	Крышка клапана вентиляции картера	У04241	80	Скоба механизма регулятора оборотов	МК5,0(WD).д80
56	Прокладка крышки клапана вентиляции картера	У04253	81	Трубка вентиляции картера	МК5,0(WD).д81
57	Пружина клапана вентиляции картера	У04255	82	Крепление центробежного регулятора	МК5,0(WD).д82
58	Клапан вентиляции картера	У04233	83	Регулятор центробежный комплект	У04259
59	Крышка топливного бака	У04242	84	Шайба упорная коленчатого вала Ø25.4×Ø34×1 Дв.165F	У04273
60	Гайка крепления топл.бака	У04381	85	Втулка установочная картера 7х14 Дв.165F.	У04642
61	Бак топливный	МК5,0(WD).д61	86	Крышка картера двигателя	МК5,0(WD).д86
62	Шайба 6,5х1,5х25	МК5,0(WD).д62	87	Сальник 25×38×7 Дв.165F	У04261
63	Амортизатор топливного бака	МК5,0(WD).д63	88	Вал коленчатый	МК5,0(WD).д88
64	Втулка 6,5х10х19	МК5,0(WD).д64	89	Вал распределительный	У04224
65	Шпилька М6х68	МК5,0(WD).д65	90	Шестерня привода распредвала	МК5,0(WD).д90
66	Картер двигателя	МК5,0(WD).д66	91	Шайба уплотнительная 10х1,5х16	МК5,0(WD).д91
67	Хомут топливопровода Ø8-10	У01491.8-10	92	Пробка картера Дв.168F М10×1,25×15	У02003
68	Крепление топливной трубки Ø13 (пластик)	У05284	93	Втулка установочная картера 9х14 Дв.165F ГКБС (ГКБ) 3,8/46.д103; МК-4,5.д.68	У04226



Мотокультиватор «Калибр МК-5,0; Земляк МК5,0» Привод культиватора



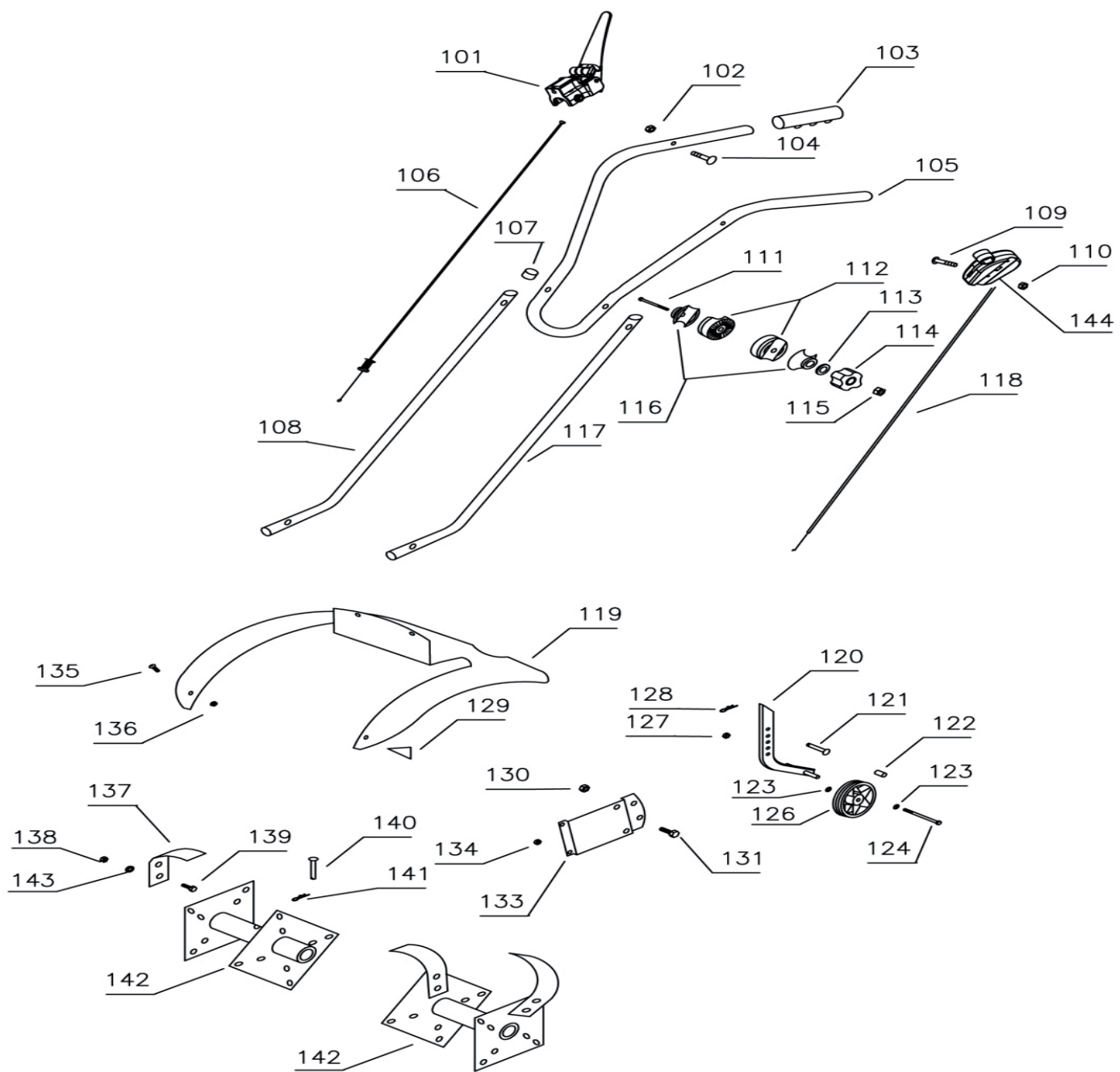


Мотокультиватор «Калибр МК-5,0; Земляк МК5,0» Привод культиватора

Поз.	Наименование	Артикул	Поз.	Наименование	Артикул
2	Двигатель LONCIN	МК5,0(WD).1	22	Направляющая ремня МК5,0(WD).22	МК5,0(WD).22
003	Болт М6х40	МК5,0(WD).3	23	Гайка М6	МК5,0(WD).23
004	Гайка М8	МК5,0(WD).4	24	Винт М8х10	МК5,0(WD).24
006	Винт М8х35	МК5,0(WD).6	25	Винт М8х40	МК5,0(WD).25
007	Шайба 8	МК5,0(WD).7	27	Пружина ролика натяжения МК3,5.35; МК5,5.81; МК6,0.81(Тiуа); МК5,0(WD).27	У00511
008	Гайка М8	МК5,0(WD).8	28	Гайка М8	МК5,0(WD).28
009	Гайка М8	МК5,0(WD).9	29	Кронштейн натяжителя	МК5,0(WD).29
010	Основание двигателя	МК5,0(WD).10	30	Втулка Ø13мм	МК5,0(WD).30
011	Болт М8х250	МК5,0(WD).11	31	Ролик натяжителя (в сборе с подшипником 608Z (22х8) МК3,5(Тiуа); МК5,5(Тiуа); МК6,0(Тiуа); МК5,0(WD)	У00510
012	Кронштейн U - образный	МК5,0(WD).12	32	Винт М8х35	МК5,0(WD).32
013	Гайка М8	МК5,0(WD).13	33	Гайка М8	МК5,0(WD).33
014	Болт М8х40	МК5,0(WD).14	34	Шайба 8,25х25х1,5	МК5,0(WD).34
015	Щиток	МК5,0(WD).15	35	Втулка пружины натяжителя	МК5,0(WD).35
016	Саморез М6х14	МК5,0(WD).16	36	Втулка Ø7,5мм	МК5,0(WD).36
017	Этикетка	МК5,0(WD).17	37	Шкив ведущий МК3,5(Тiуа).29; МК5,5(Тiуа).91; МК6,0(Тiуа).91; МК5,0(WD).020	У04651
018	Саморез М6х14	МК5,0(WD).18	38	Шайба 1х30х2	МК5,0(WD).38
019	Ремень 5PJ163 МК5,0(WD).19	МК5,0(WD).19	39	Винт М10х35	МК5,0(WD).39
021	Винт М6х18	МК5,0(WD).21			



Мотокультиватор «Калибр МК-5,0; Земляк МК5,0» Органы управления(колёса и фрезеры)



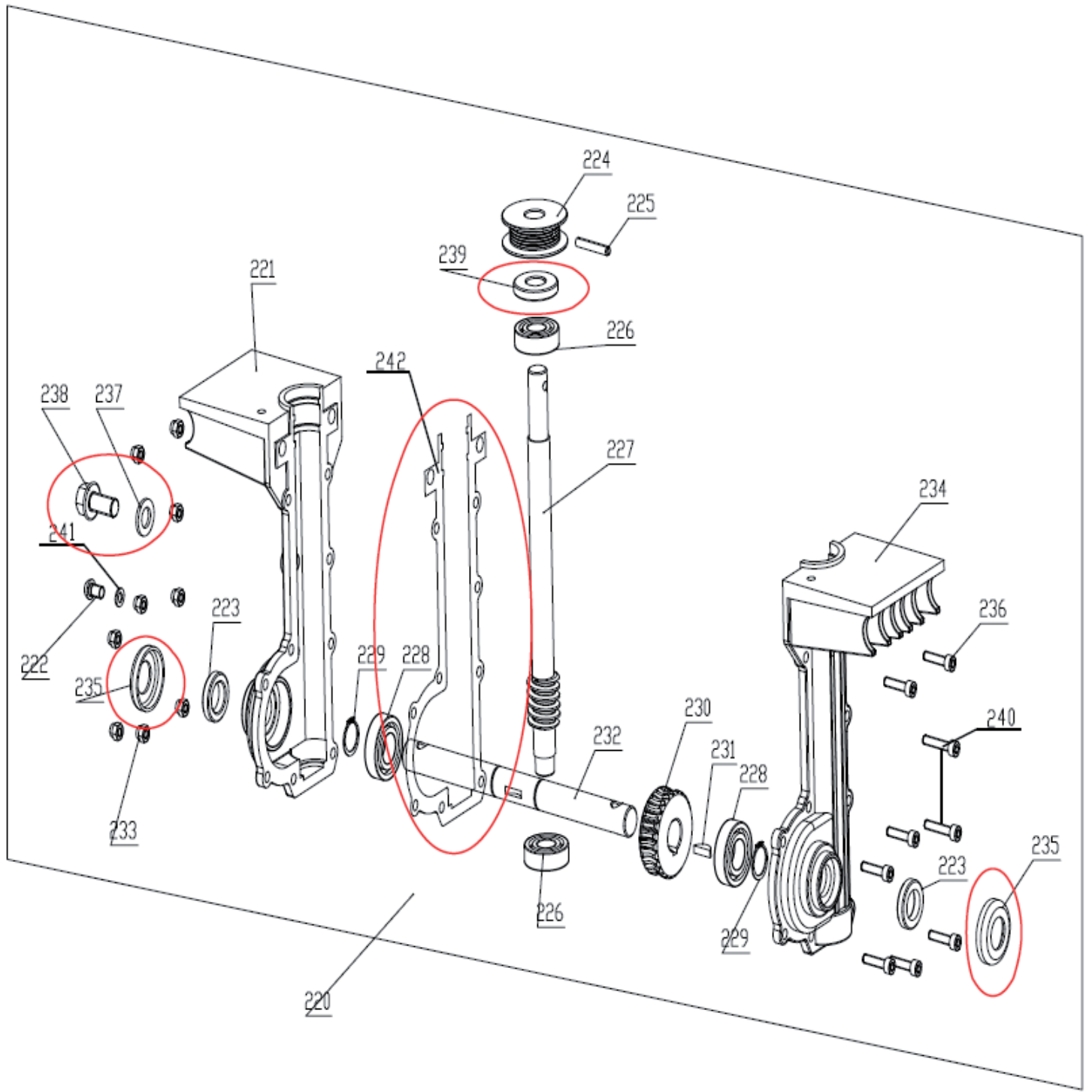


Мотокультиватор «Калибр МК-5,0; Земляк МК5,0» Органы управления(колёса и фрезеры)

Поз.	Наименование	Артикул	Поз.	Наименование	Артикул
101	Рычаг сцепления МК3,5.65; МК5,5.44; МК6,0.44	У02044кр	123	Шайба 8x25x1,5	МК5,0(WD).123
102	Гайка М6	МК5,0(WD).102	124	Винт М8*150x8,8	МК5,0(WD).124
103	Рукоятка резиновая	МК5,0(WD).103	126	Колесо МК5,0(WD).126	МК5,0(WD).126
104	Винт М6x40	МК5,0(WD).104	127	Гайка М8	МК5,0(WD).127
105	Рукоятка V-образная МК3,5.63/МК5,5.49/МК6,0.49	У03525	128	Шплинт	МК5,0(WD).128
106	Трос сцепления МК3,5(Тiya).69; МК5,5(Тiya).36; МК6,0(Тiya).36; МК5,0(WD).106	У00513	129	Табличка "Внимание ножи"	МК5,0(WD).129
107	Заглушка нижнего рычага МК5,0(WD).107	МК5,0(WD).107	130	Гайка М8	МК5,0(WD).130
108	Нижний рычаг правый	МК5,0(WD).108	131	Болт М8x16	МК5,0(WD).131
109	Болт М6x60	МК5,0(WD).109	133	Кронштейн регулятора глубины вспашки МК5,0(WD).133	МК5,0(WD).133
110	Гайка М6	МК5,0(WD).110	134	Гайка М6	МК5,0(WD).134
111	Винт М8x100	МК5,0(WD).111	135	Винт М5x12	МК5,0(WD).135
112	Зажим в сборе (пластик) МК5,0(WD).111-116	У02040п	136	Гайка	МК5,0(WD).136
114	Рукоятка зажимная МК3,5(Тiya).57; МК5,5(Тiya).39; МК6,0(Тiya).39; МК5,0(WD).114	У02041	137	Резец фрезы	МК5,0(WD).137
115	Гайка М8	МК5,0(WD).115	138	Гайка М8	МК5,0(WD).138
116	Крышка зажима МК3,5.58/МК5,5.41/МК6,0.41	У02042	139	Болт М8x16	МК5,0(WD).139
117	Нижний рычаг левый	МК5,0(WD).117	140	Болт М8x35	МК5,0(WD).140
118	Трос газа МК3,5(Тiya).70; МК5,5(Тiya).35; МК6,0(Тiya).35; МК5,0(WD).118	У00512	141	Шплинт	МК5,0(WD).141
119	Крыло защитное 1 МК3,5(Тiya).41; МК5,5(Тiya).33; МК6,0(Тiya).33; МК5,0(WD).119	У04650	142	Держатель фрезы в сборе	МК5,0(WD).142
120	Регулятор глубины вспашки МК5,0(WD).120	МК5,0(WD).120	143	Шайба8	МК5,0(WD).143
121	Палец со шплинтом	МК5,0(WD).121	144	Акселератор в сборе МК3,5(Тiya).62; МК4,5(Тiya).46-53; МК5,5(Тiya).48; МК6,0(Тiya).48; МК5,0(WD).144	У04652
122	Втулка колеса	МК5,0(WD).122			



Мотокультиватор «Калибр МК-5,0; Земляк МК5,0» Редуктор





Мотокультиватор «Калибр МК-5,0; Земляк МК5,0» Редуктор

Поз.	Наименование	Артикул
220	Редуктор в сборе	МК5,0(WD).220
221	Корпус редуктора (правая часть) МК3,5(Тiуа).11; МК5,0(WD).221	У05288
222	Винт М8х10	МК5,0(WD).222
223	Сальник 20*32х7	МК5,0(WD).223
224	Шкив ведомый МК3,5(Тiуа).32; МК5,5(Тiуа).83; МК6,0(Тiуа).83; МК5,0(WD).224	У05001
225	Палец 5х35	МК5,0(WD).225
226	Подшипник 6203 RS (40х17)	У00003
227	Вал червячный МК3,5(Тiуа).25; МК5,0(WD).227	У05286
228	Подшипник 6004RS (42х20х12)	У00150
229	Шайба 20	МК5,0(WD).229
230	Колесо червячное МК3,5(Тiуа).22; МК5,0(WD).230	У05285
231	Втулка	МК5,0(WD).229
232	Ось редуктора	МК5,0(WD).232
233	Шпонка 5х18	МК5,0(WD).231
234	Корпус редуктора (левая часть) МК3,5(Тiуа).18; МК5,0(WD).234	У05287
235	Крышка сальника М6	МК5,0(WD).235
236	Винт М6х22	МК5,0(WD).236
237	Шайба прижимная М12	МК5,0(WD).237
238	Винт М12х20	МК5,0(WD).238
239	Сальник 17*40*7	МК5,0(WD).239
240	Винт М6х30	МК5,0(WD).240
241	Шйба прижимная М8х16х1	МК5,0(WD).241
242	Прокладка половинки редуктора	МК5,0(WD).242