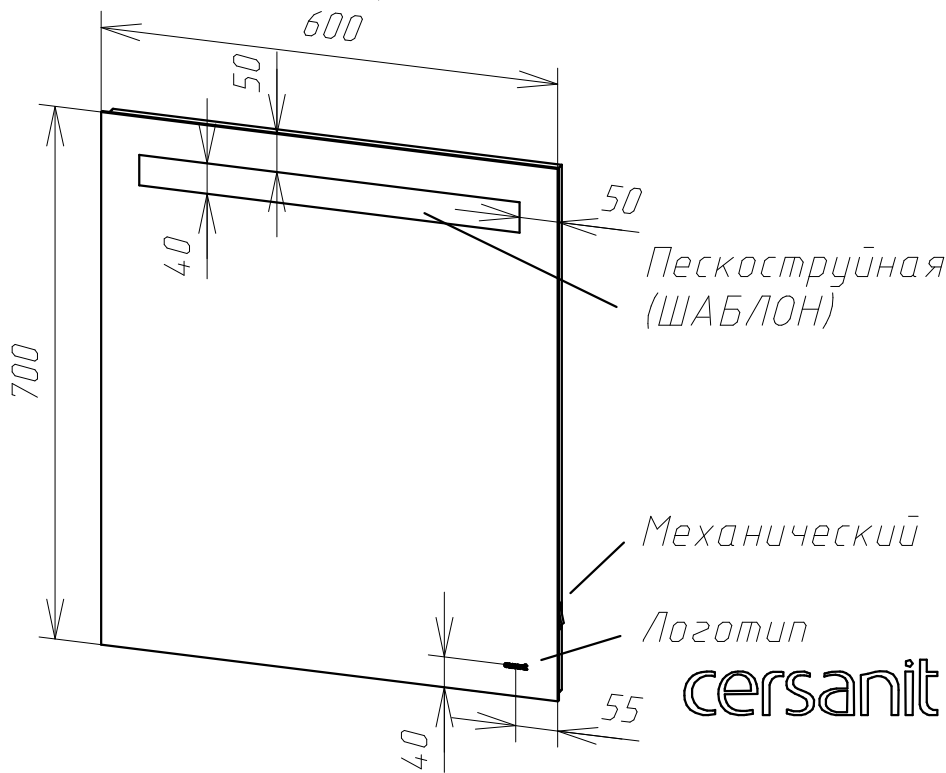


010 База (Base) LED 600x700

Вид спереди



Размеры указаны от края
зеркала до центра рисунка

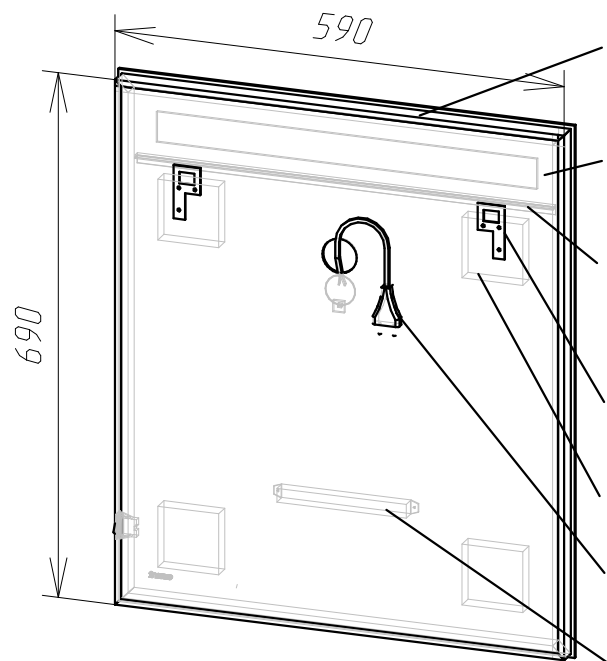
Пескоструйная обработка 40 мм
(ШАБЛОН)

Механический выключатель

Логотип

cersanit

Вид сзади



Рама МДФ, стык под 45 гр.
590 x 690

ХДФ в паз, на скобы

Светодиодная лента - 0,55 м.п.
с хвостом, холодная 6000К, 9,6 Вт/м
монтируется на ПВХ уголок

Навес металлический - 2 шт

МДФ 22 мм квадраты - 4 шт

Провод питания с вилкой

Блок питания IP20, 18W

010 База (Base) LED 600x700

№	Артикул	Наименование материала	Ед. изм.	Расчетное количество
1		Зеркало серебро, 4 мм	кв.м	0,42
2		Лента светодиодная LED 9,6W холодная	м. п.	0,55
3		МДФ двухсторонняя ламинированная белая 16мм	кв.м	0,07
4		МДФ шлифованый с 2х сторон, 22 мм	кв.м	0,03
5		Пластиковый уголок 10x10	м. п.	0,55
6		Своя Этикетка	шт	1
7		Упаковка картон Бурый	шт	1
8		ХДФ Белый 2800x2070x3	кв.м	0,39
9		Шаблон для Пескостр. обработки	шт	1

Поз.	Вид	Наименование	Кол.
		Металлический навес (P-образный)	2
		Шнур сетевой (Без выключателя)	1
		Блок питания 18W, IP20	1
		Крепление сетевого шнура	1
		Мех выключатель кнопка	1