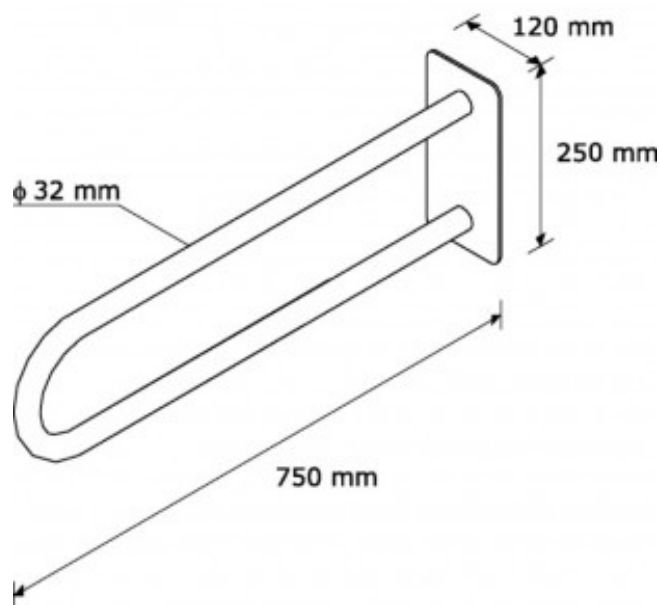




**ПОРУЧЕНЬ ДЛЯ ИНВАЛИДОВ
ДУГОВОЙ ПОЛИРОВАННЫЙ 750 ММ.**

Артикул: ТРС07



ОПИСАНИЕ

ТЕХНИЧЕСКИЕ ПАРАМЕТРЫ