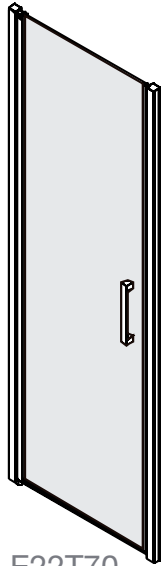
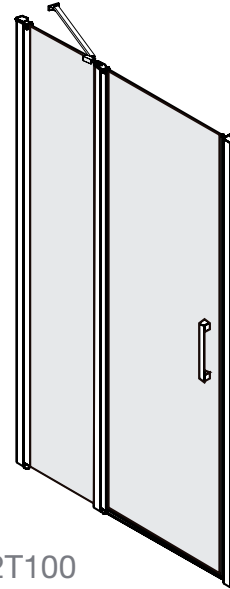


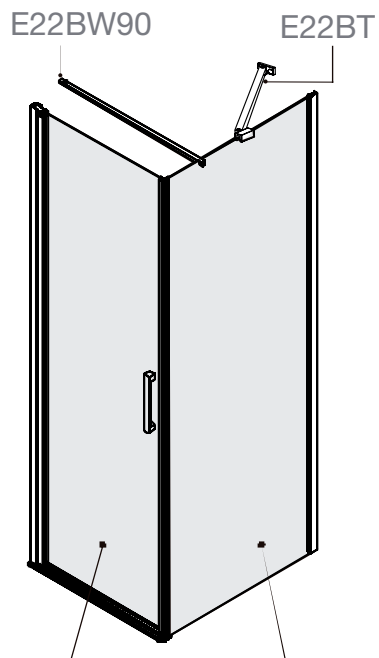
## CONTRA



E22T70  
E22T80  
E22T90

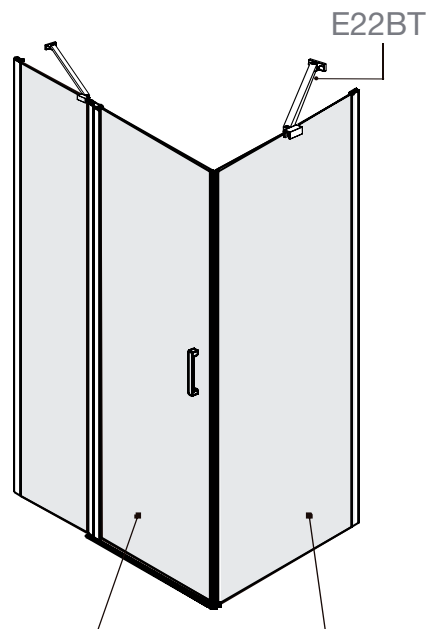


E22T100  
E22T110  
E22T120



E22T71  
E22T81  
E22T91

E22FT70  
E22FT80



E22T101  
E22T111  
E22T121

E22FT90  
E22FT100

UK

Make sure that the item is installed by a competent installer. We strongly recommend that all glass panels are moved by a minimum of two people and that protective packaging along the glass edges is kept in place for as long as possible to prevent damage before installation.

Observe all local plumbing and building codes.

FR

Assurez-vous que le produit est installé par une personne compétente. Nous conseillons la manutention de tous les panneaux en verre par deux personnes au minimum.

Il est recommandé de laisser tous les emballages de protection en place sur les arrêtes en verre.

Respecter tous les codes nationaux du bâtiment et de la plomberie.

D

Die Montage, darf nur durch einen geeigneten Fachmann durchgeführt werden. Wir empfehlen dringend, dass alle Glaspaneele von mindestens zwei Personen transportiert werden und dass die Schutzverpackung entlang der Glasskanten so lange wie möglich verbleibt, um eine Beschädigung vor dem Einbau zu verhindern.

Die Installation muss nach geltenden technischen Vorschriften durchgeführt werden.

ES

Asegúrese que el producto es instalado por personal preparado. Les aconsejamos que haya al menos dos personas para manejar los paneles. Es recomendable dejar todos los embalajes de protección y poner sobre ellos los paneles.

Respete las normas nacionales de construcción y fontanería.

RU

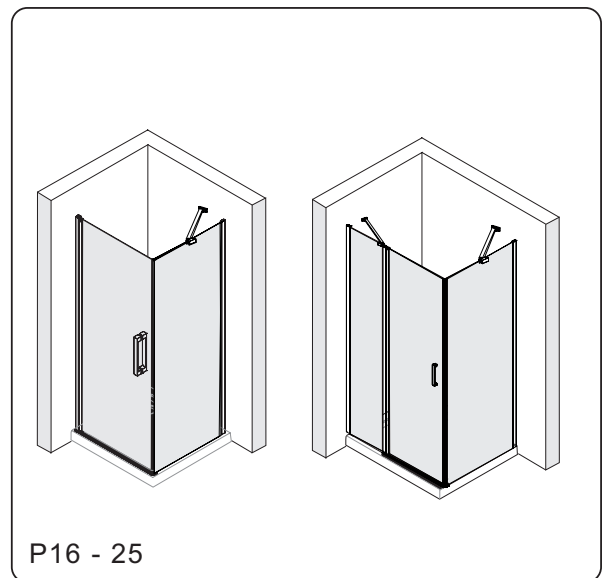
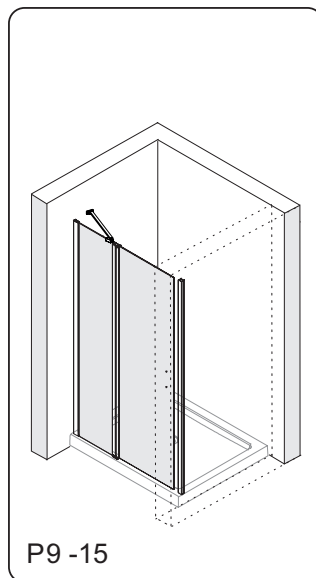
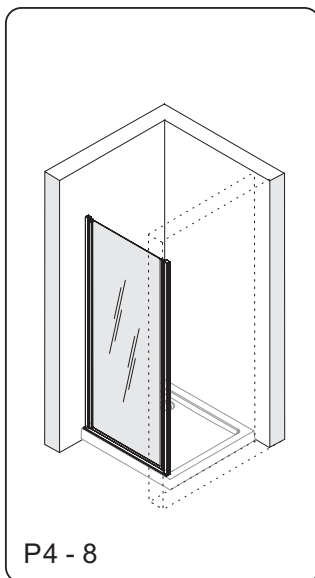
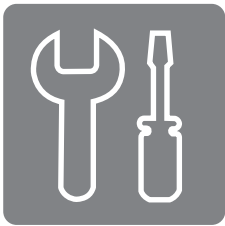
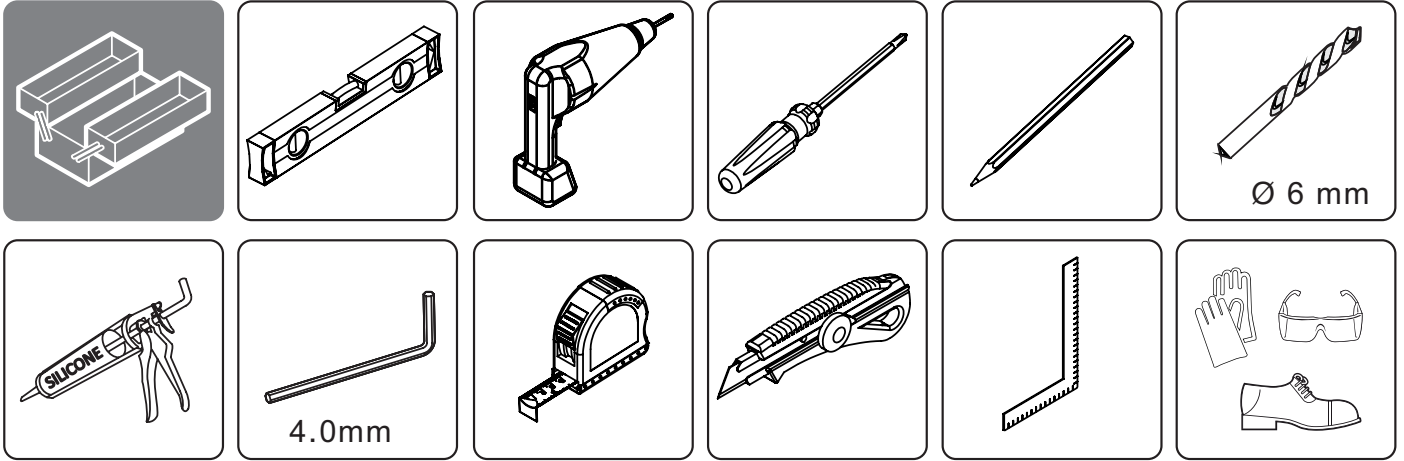
Убедитесь, что продукт установлен компетентным специалистом.

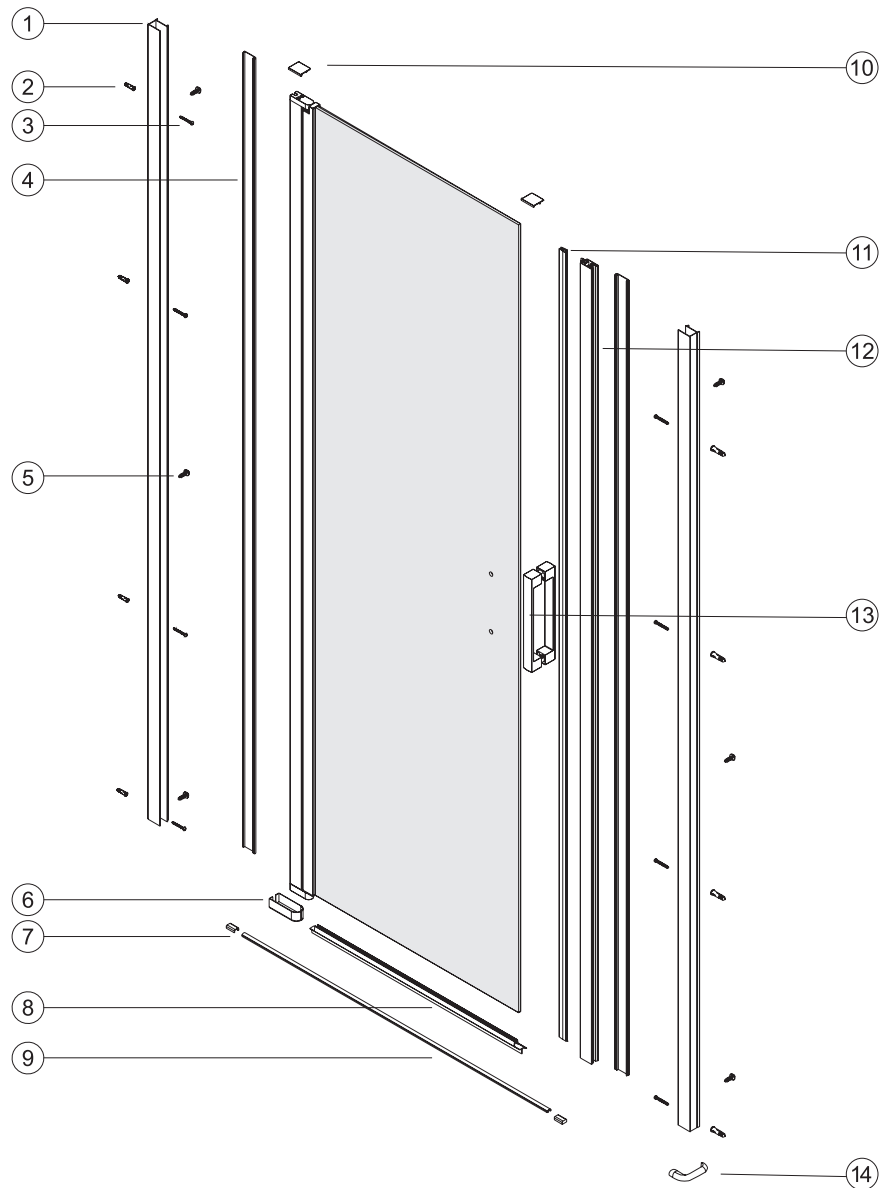
Мы настоятельно рекомендуем перемещать все стеклянные панели бригадой в составе как минимум двух человек и не удалять защитную пленку со стекла в течение всего периода монтажа, чтобы предотвратить повреждения.

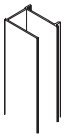

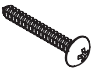


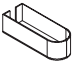
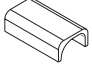
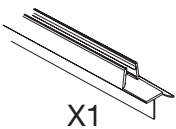

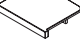

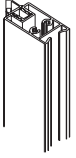
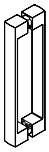

Соблюдайте все локальные строительные-технологические нормы.

**-GA** Finition chrome / chrome finish / Chrom-Finish / acabado cromo / хромированная отделка

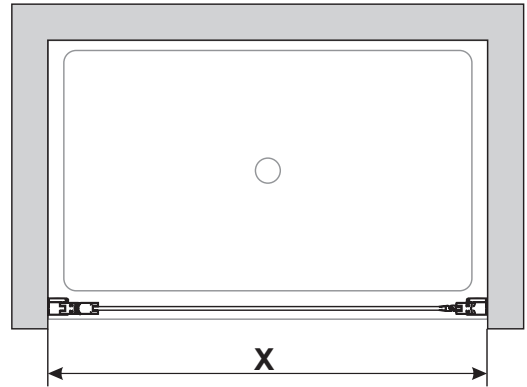
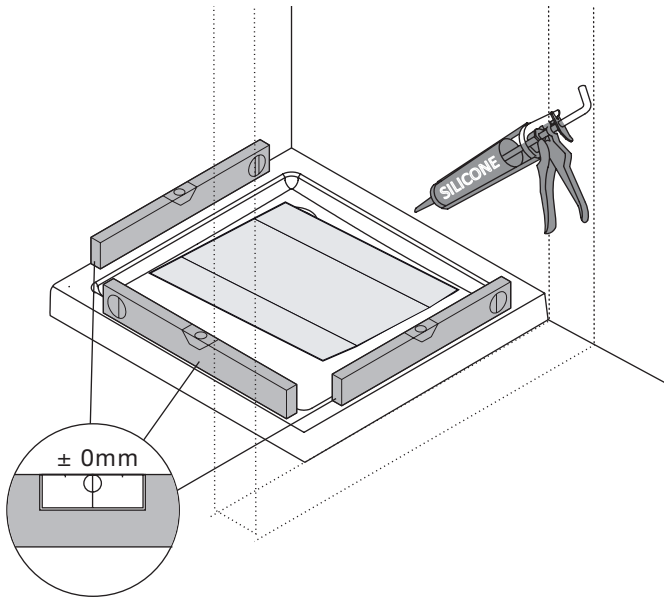
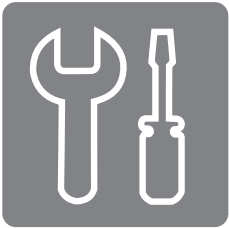
**-BL** Finition noir / black finish / Schwarzes Finish / Acabado negro / Черная отделка





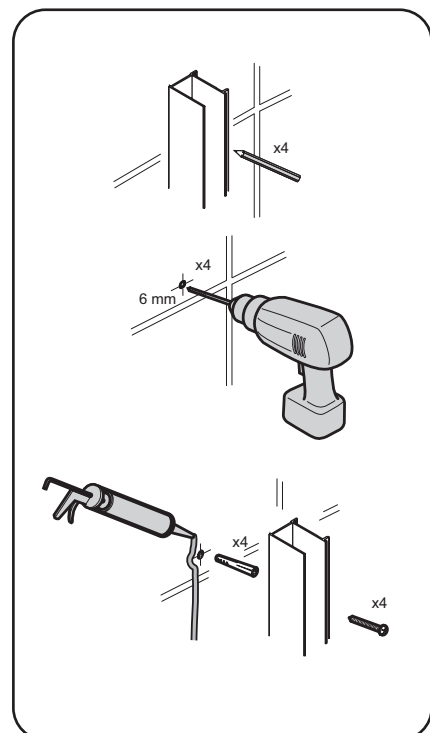
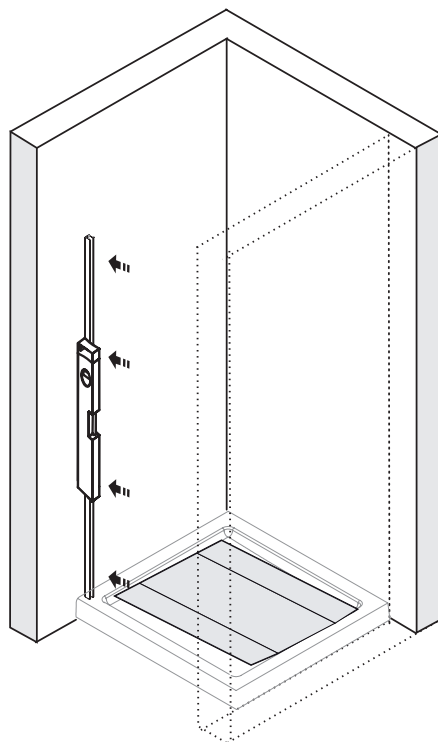
1  X2	2  X8	3  X8	4  X2	5  X6	6  X1
7  X2	8  X1	9  X1	10  X2	11  X1	12  X1
13  X1	14  X2				



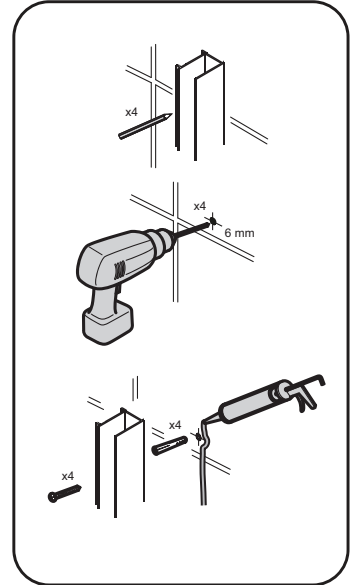
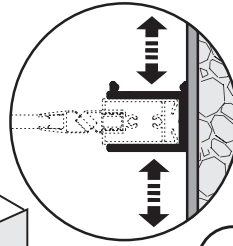
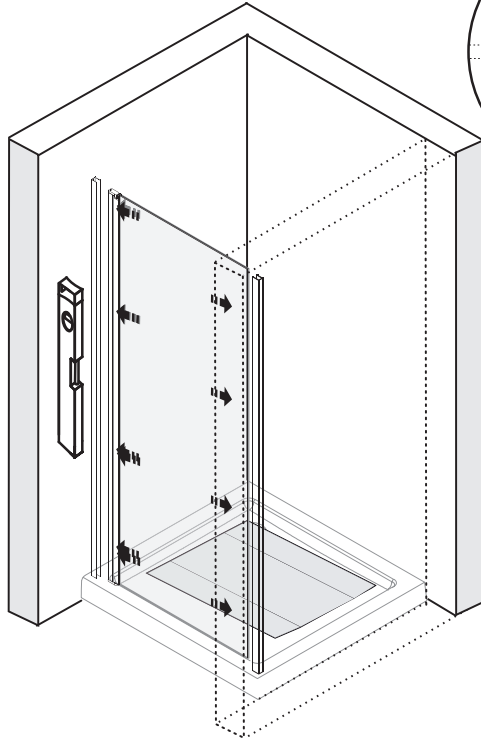
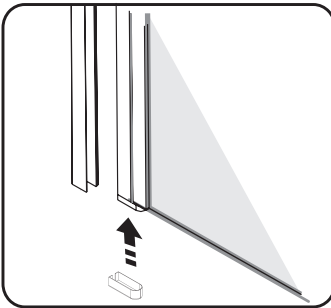
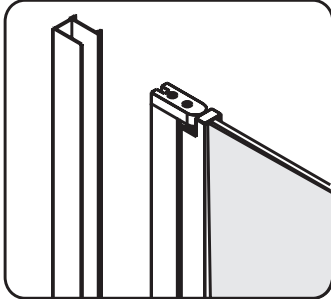


	X	
	MIN	MAX
70	664	700
80	764	800
90	864	900

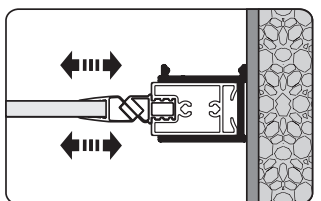
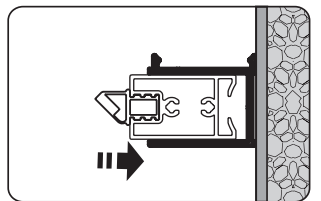
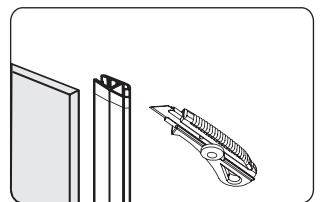
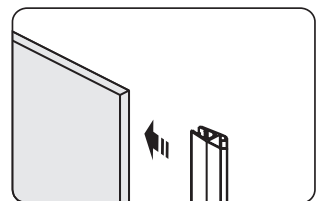
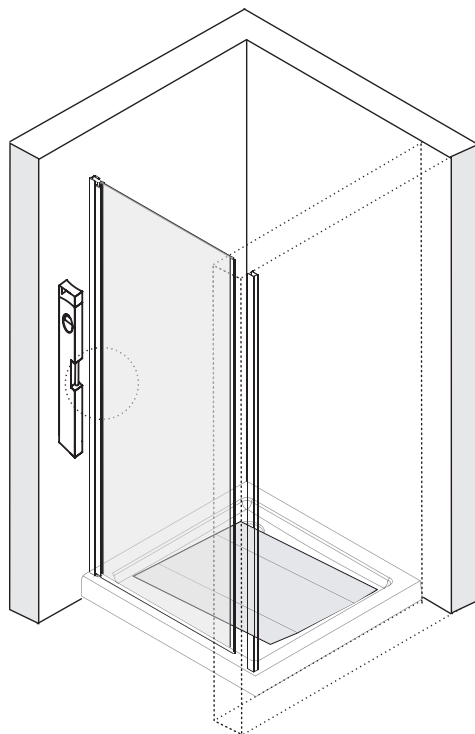
1



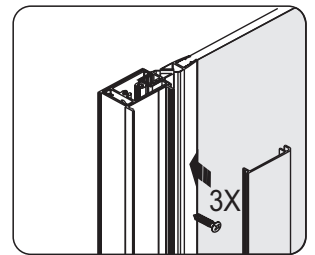
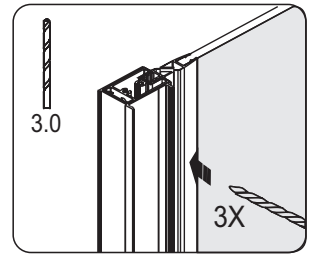
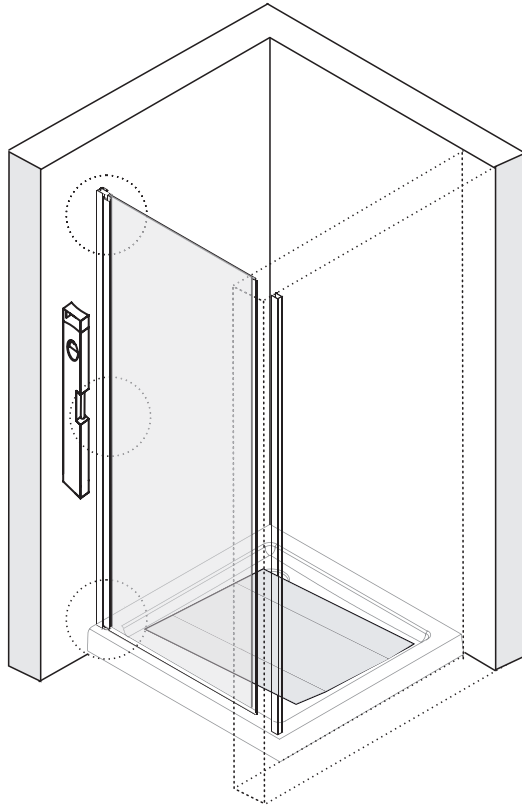
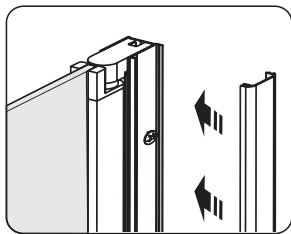
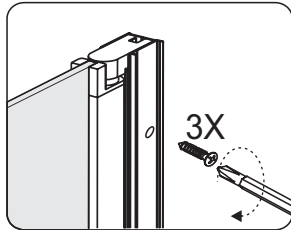
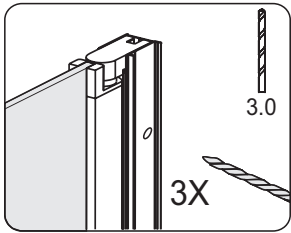
2



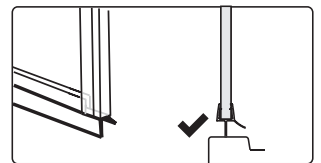
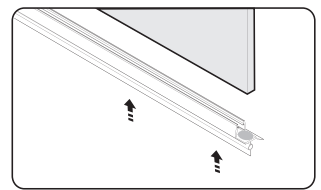
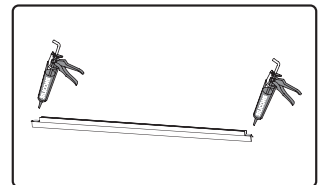
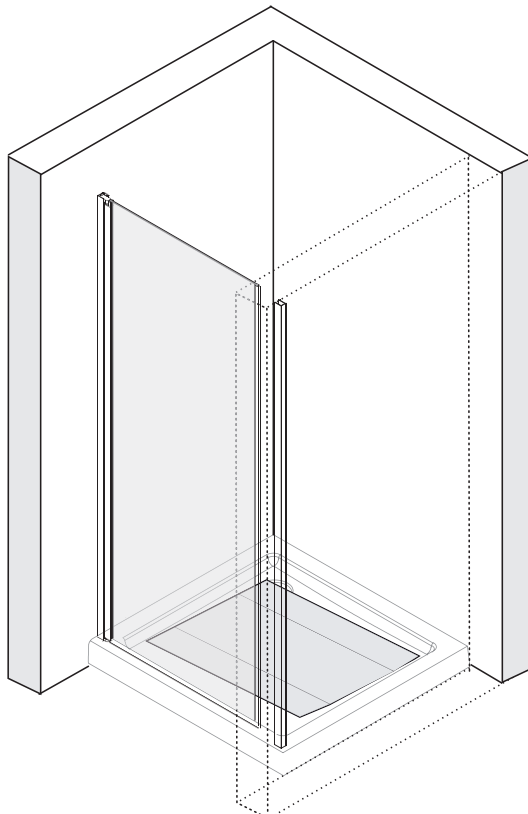
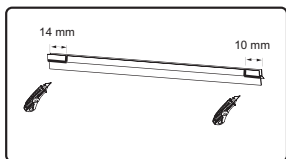
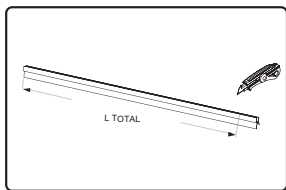
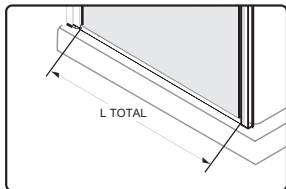
3



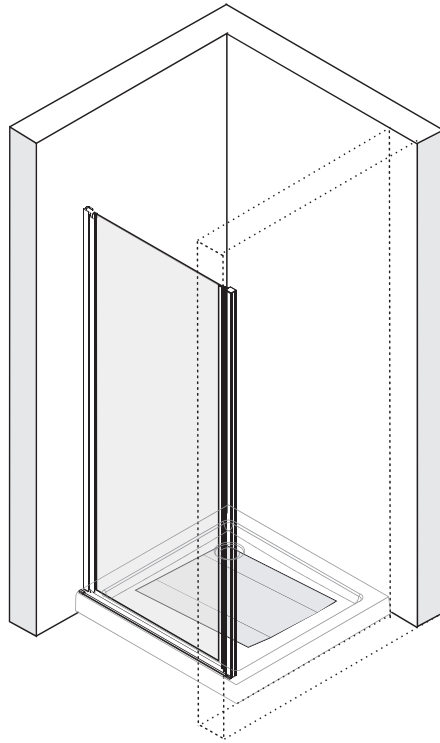
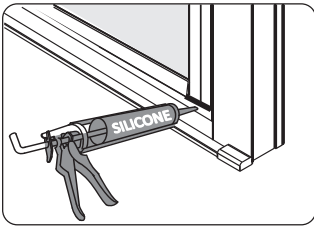
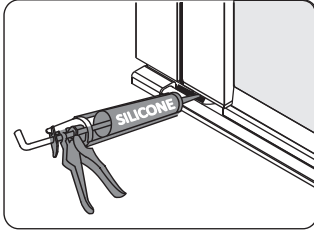
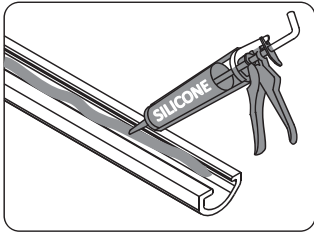
4



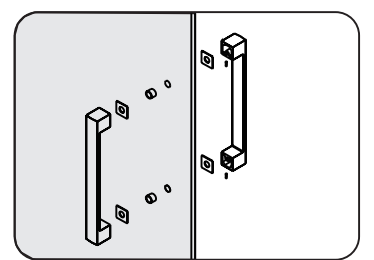
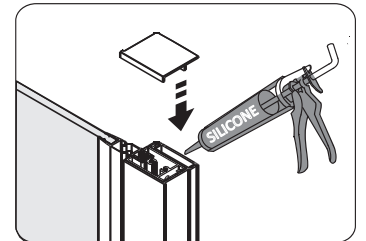
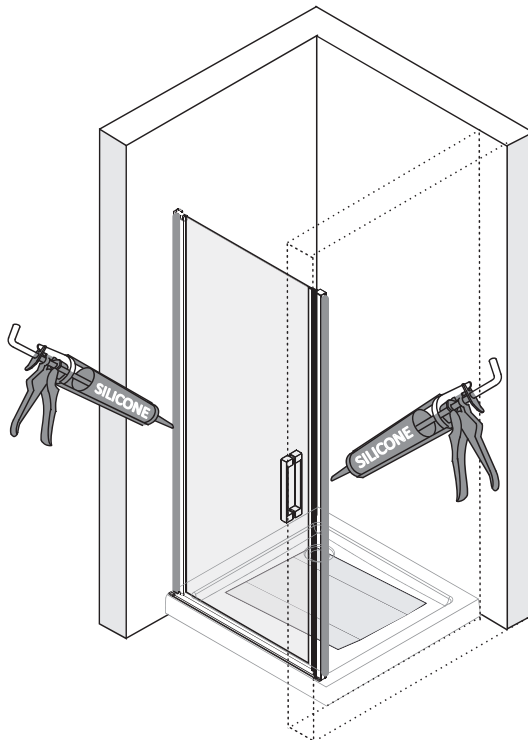
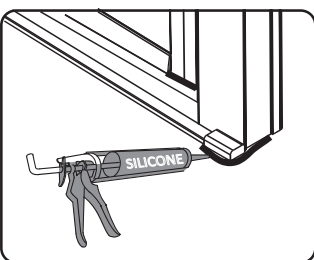
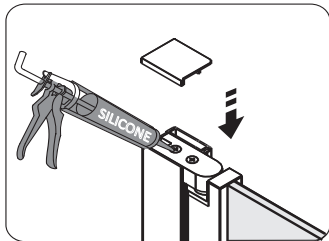
5

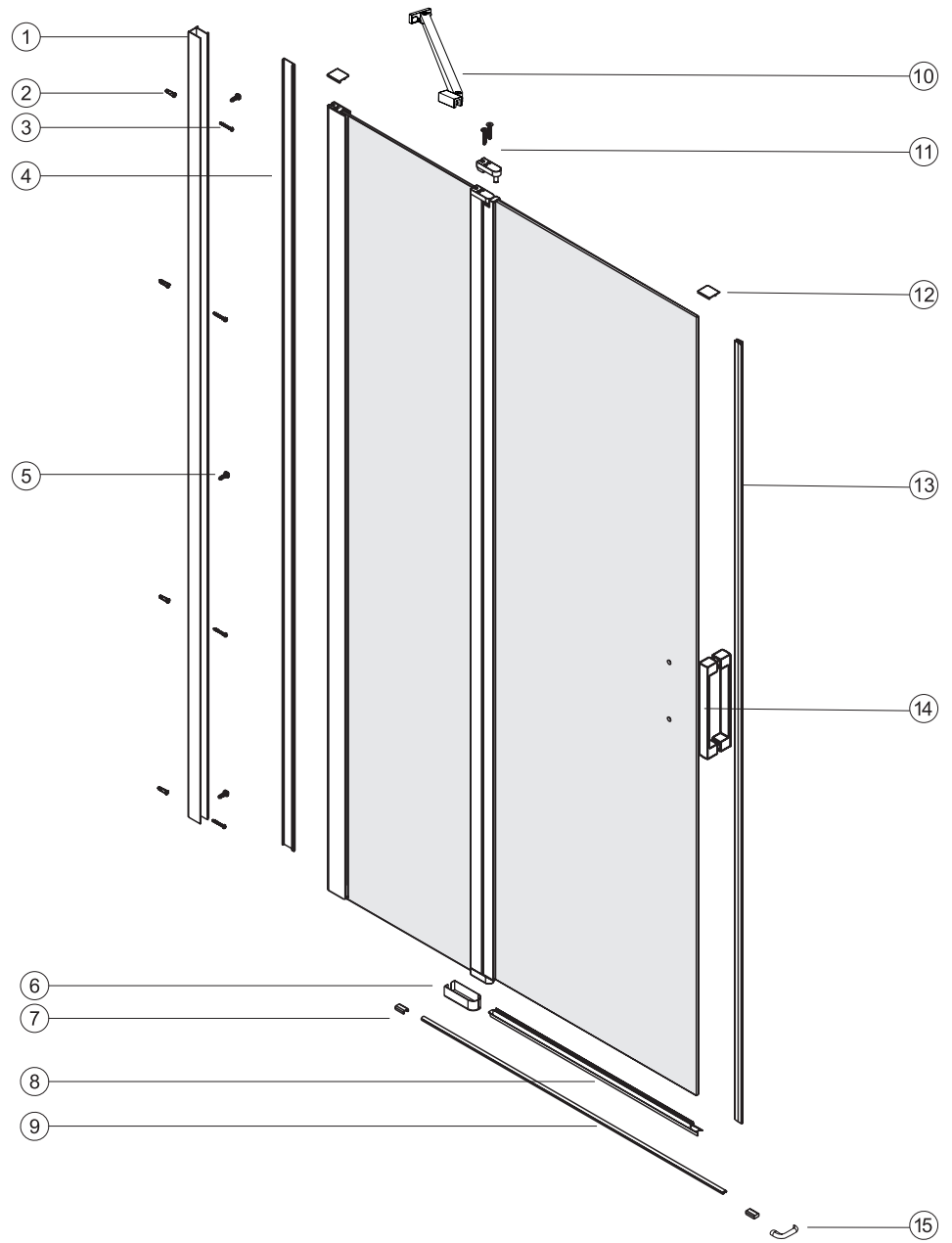


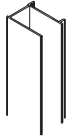




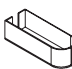
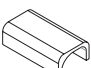
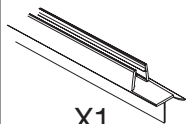
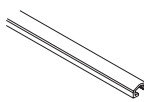

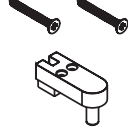




6

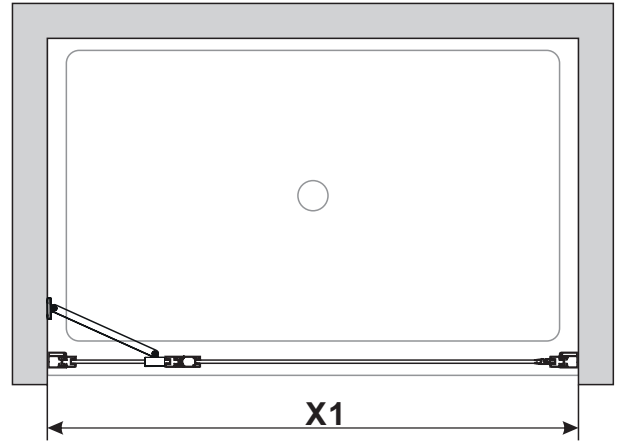
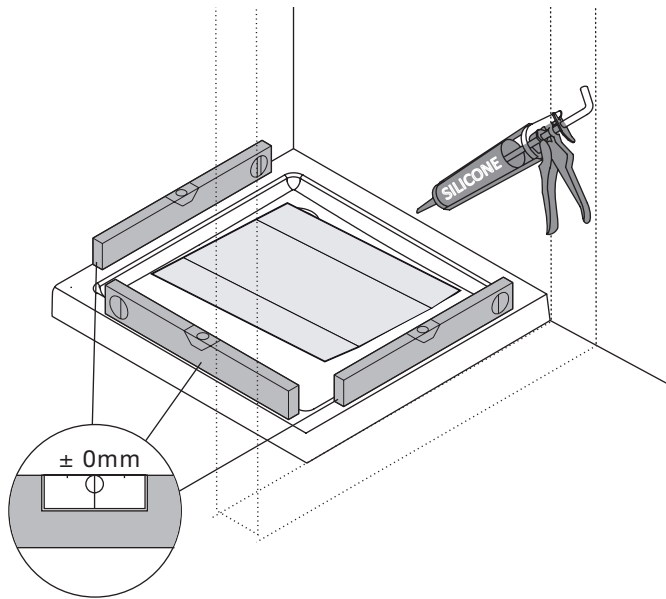
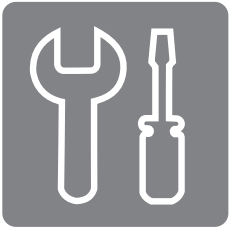


7



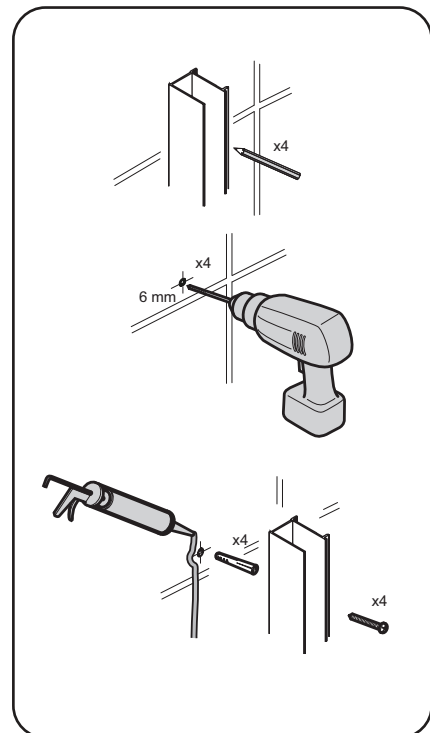
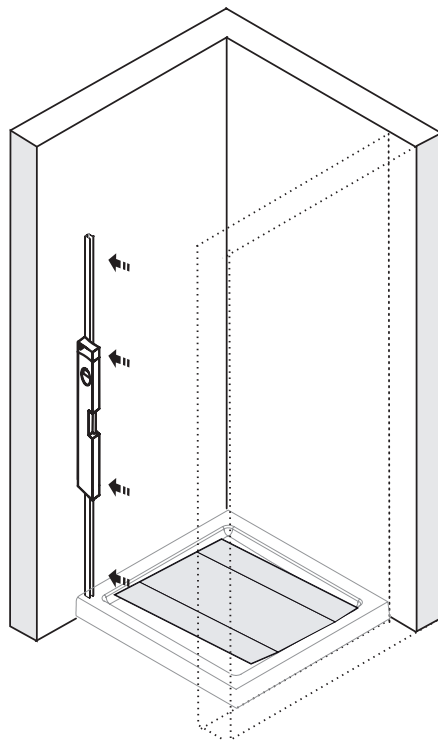


1  X1	2  X4	3  X4	4  X1	5  X3	6  X1
7  X2	8  X1	9  X1	10  X1	11  X1	12  X2
13  X1	14  X1	15  X2			

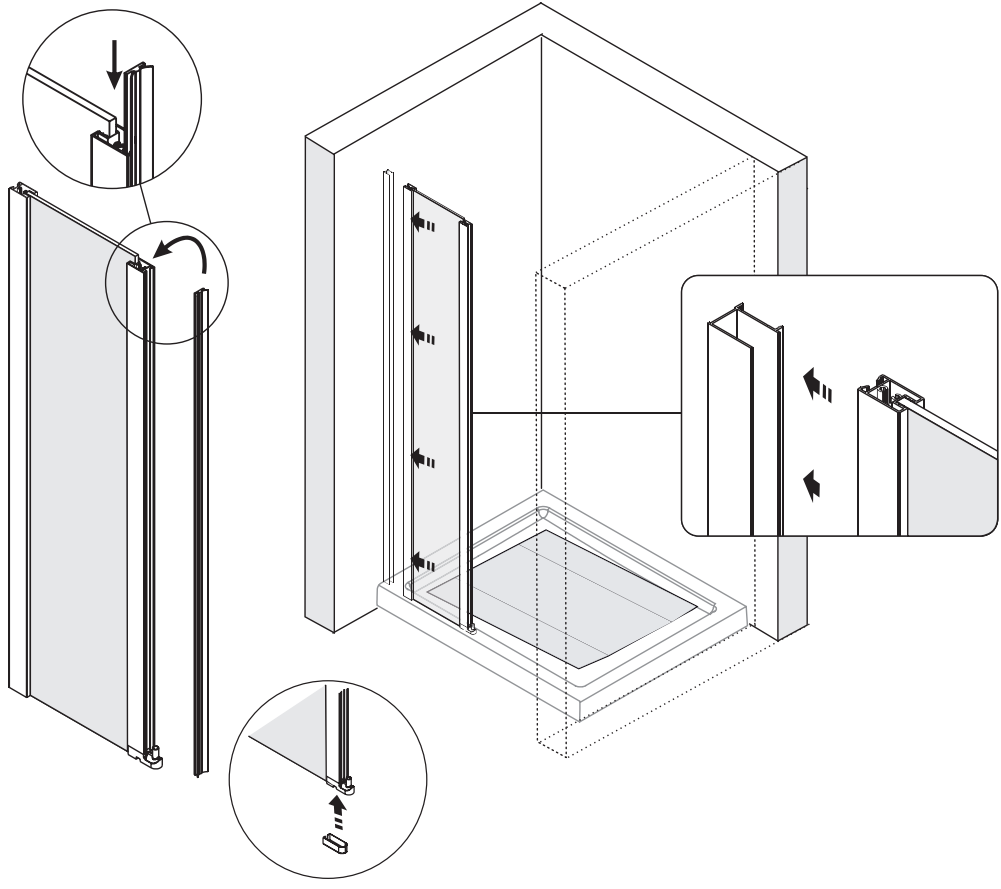


	X1	
	MIN	MAX
100	964	1000
110	1064	1100
120	1164	1200

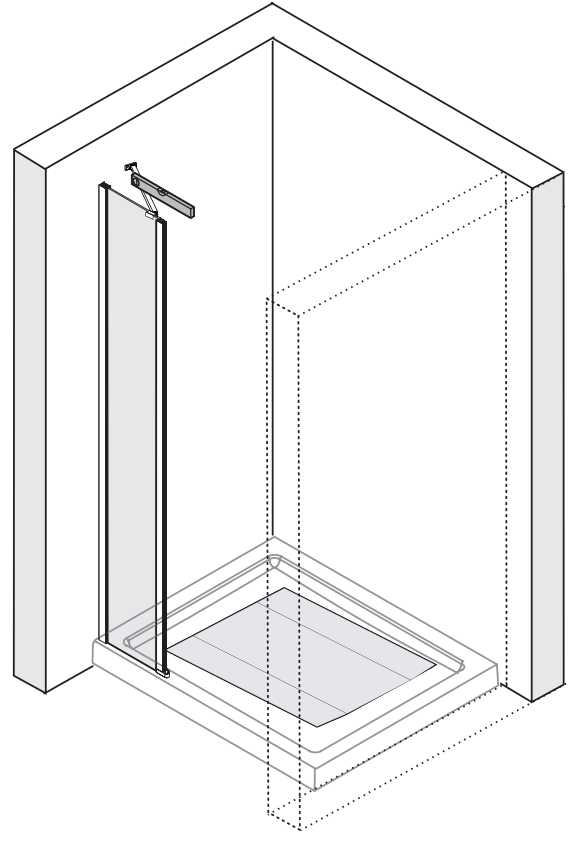
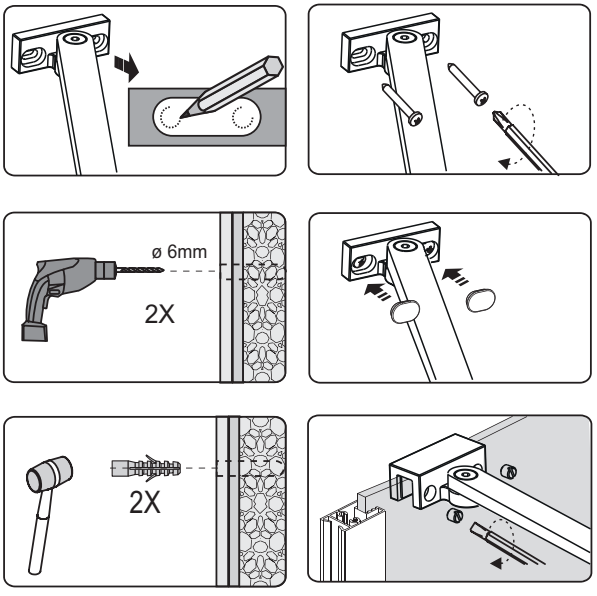
1



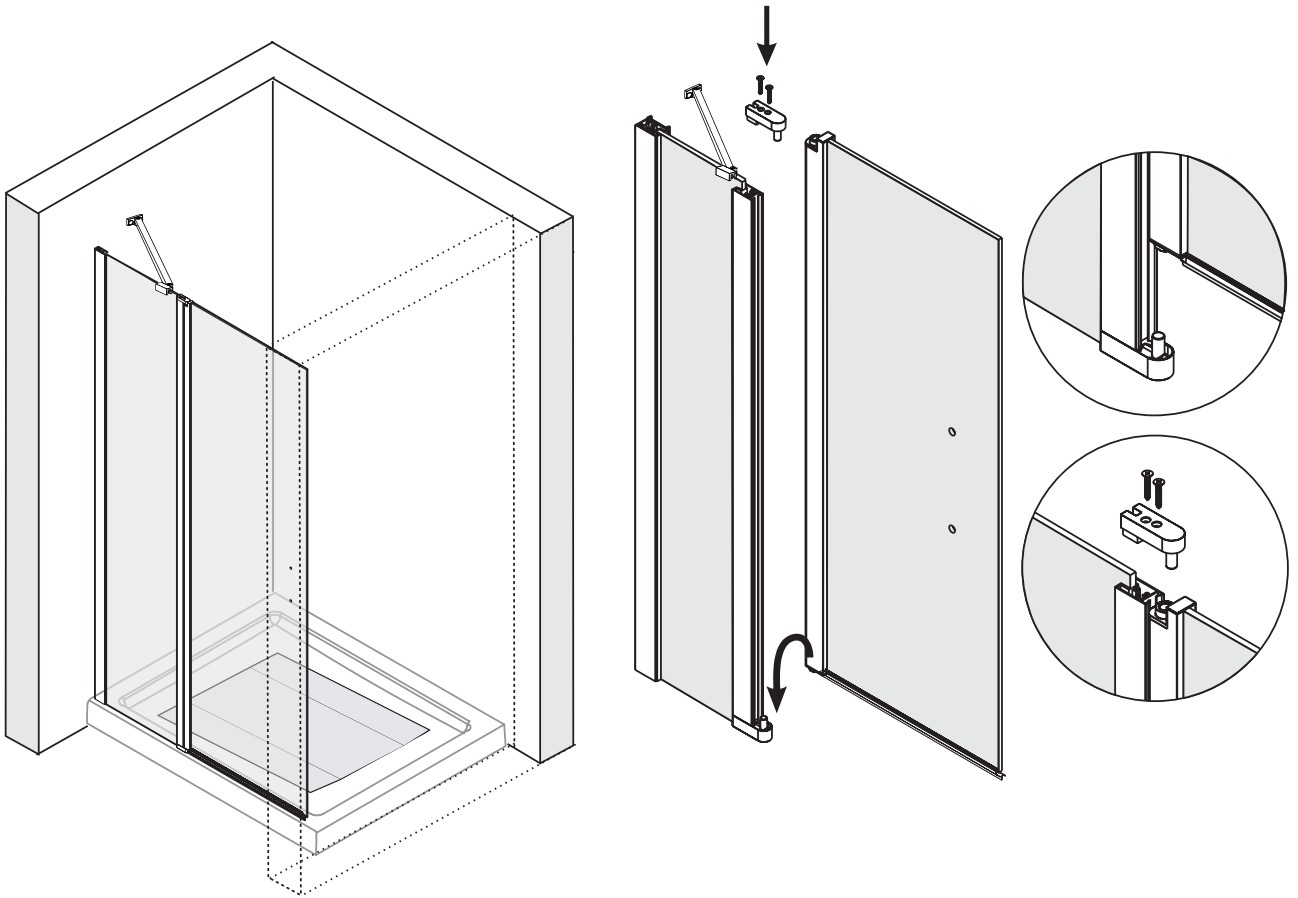
2



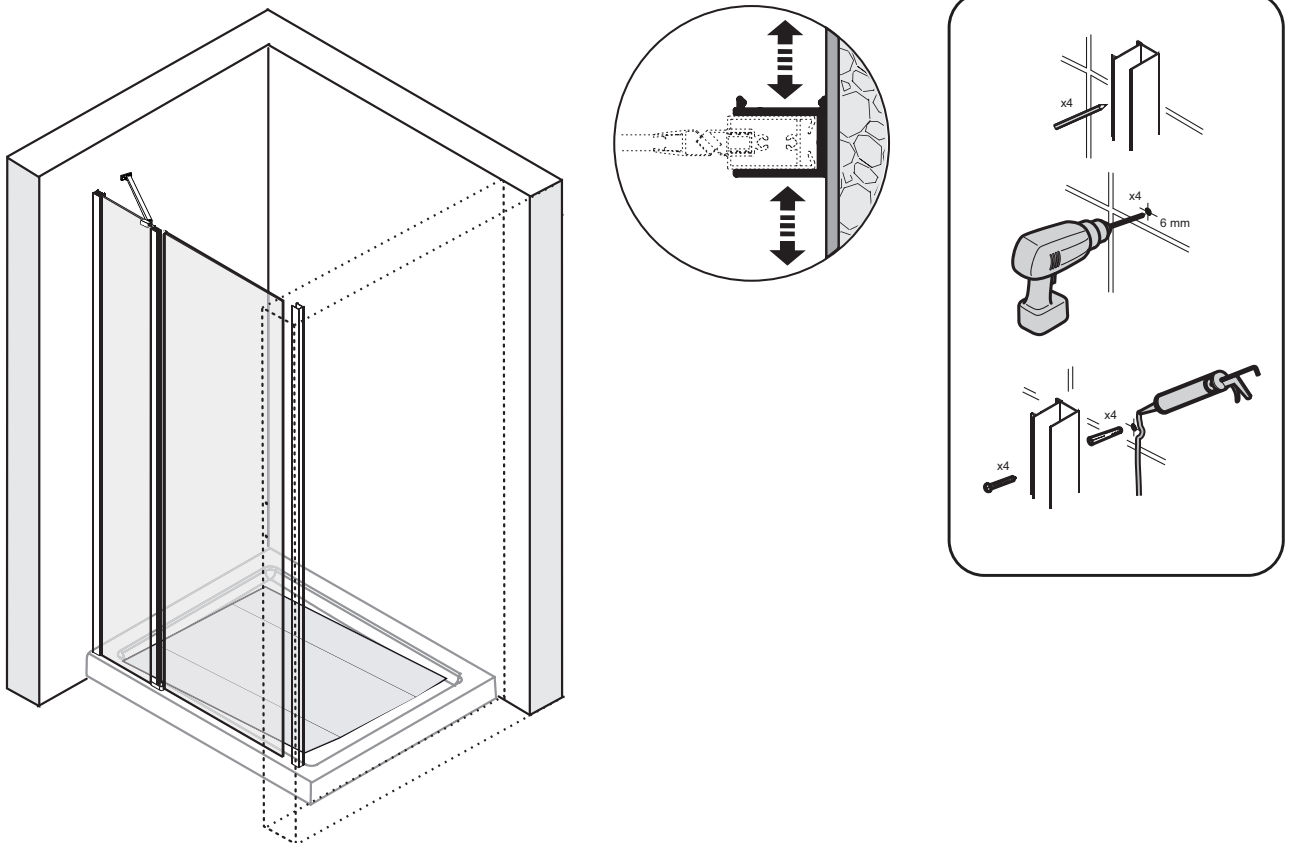
3



4

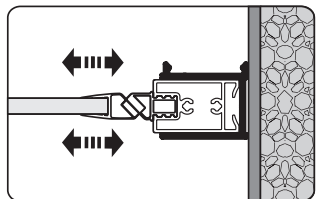
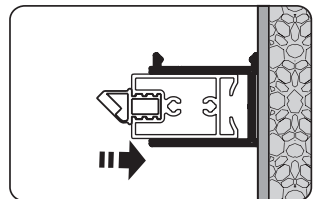
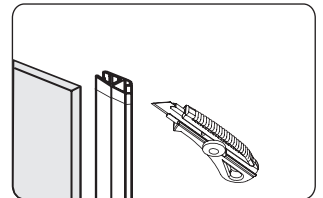
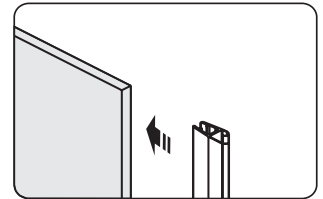
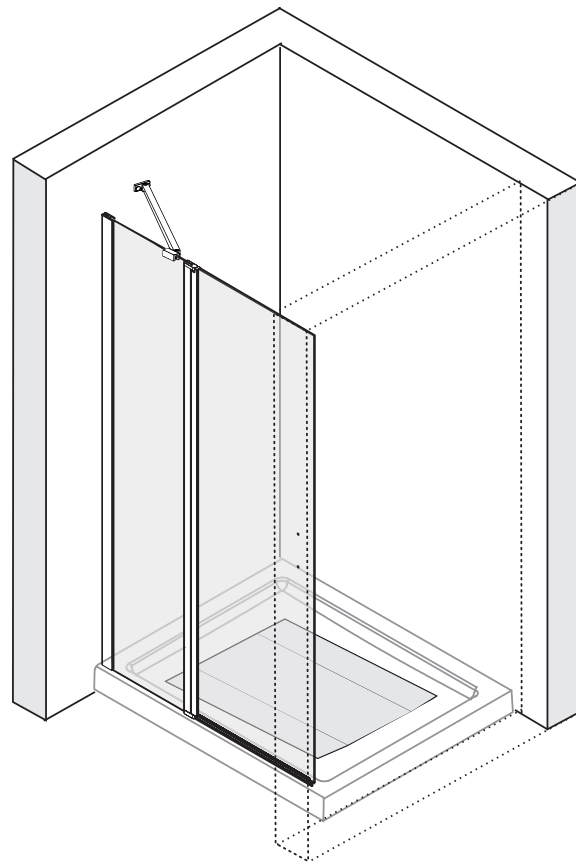


5

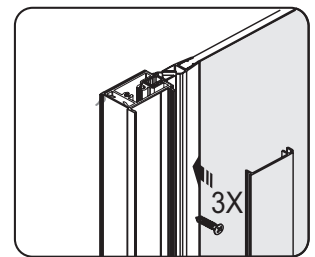
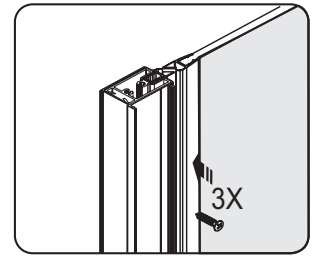
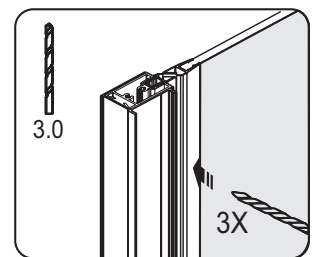
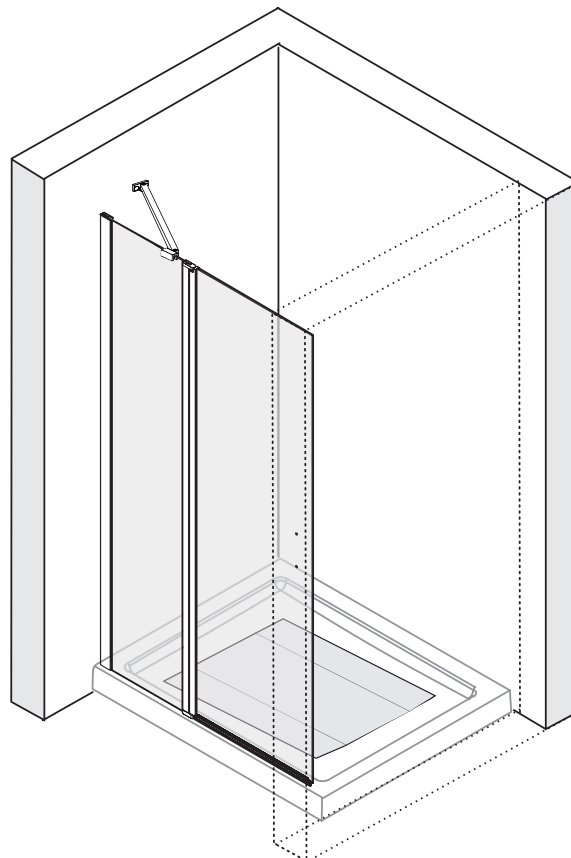
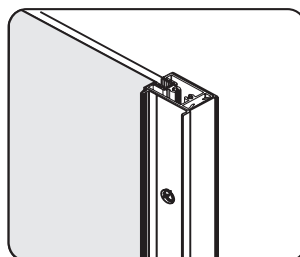
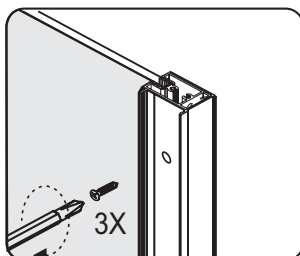
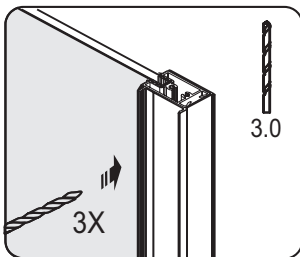




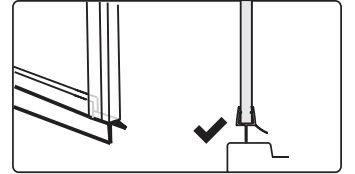
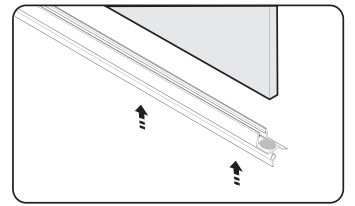
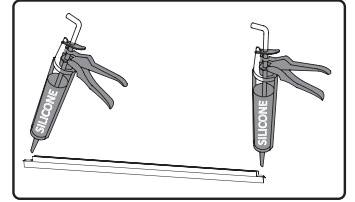
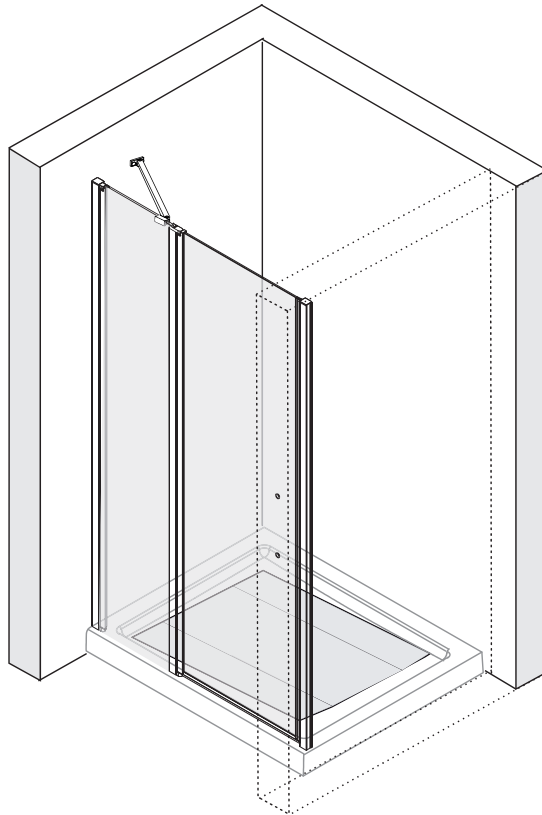
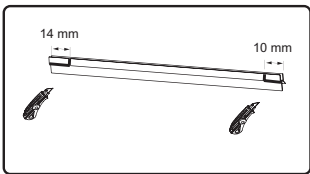
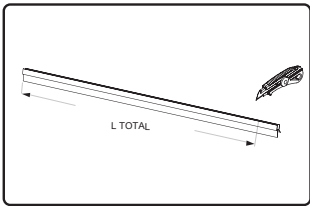
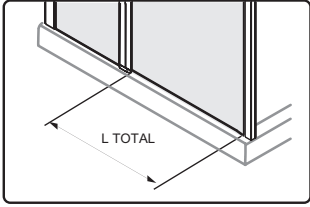
6



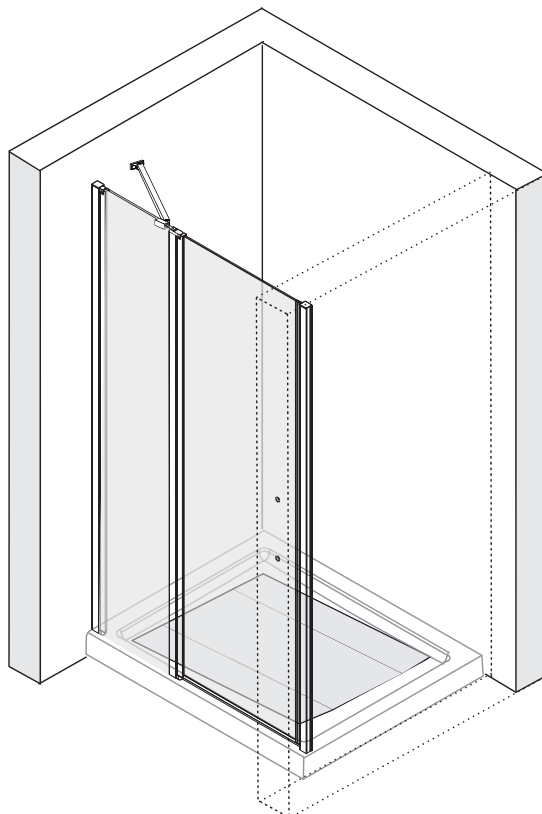
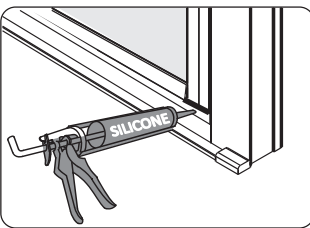
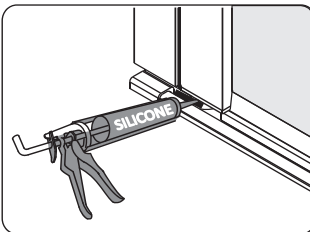
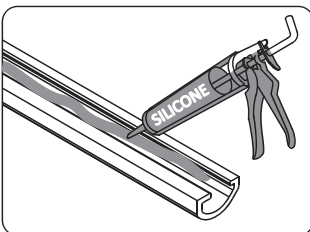
7



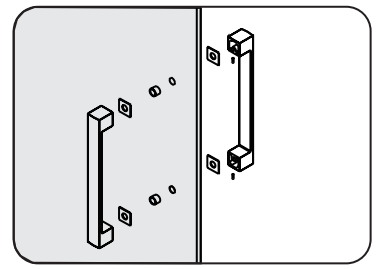
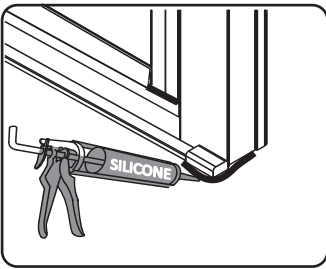
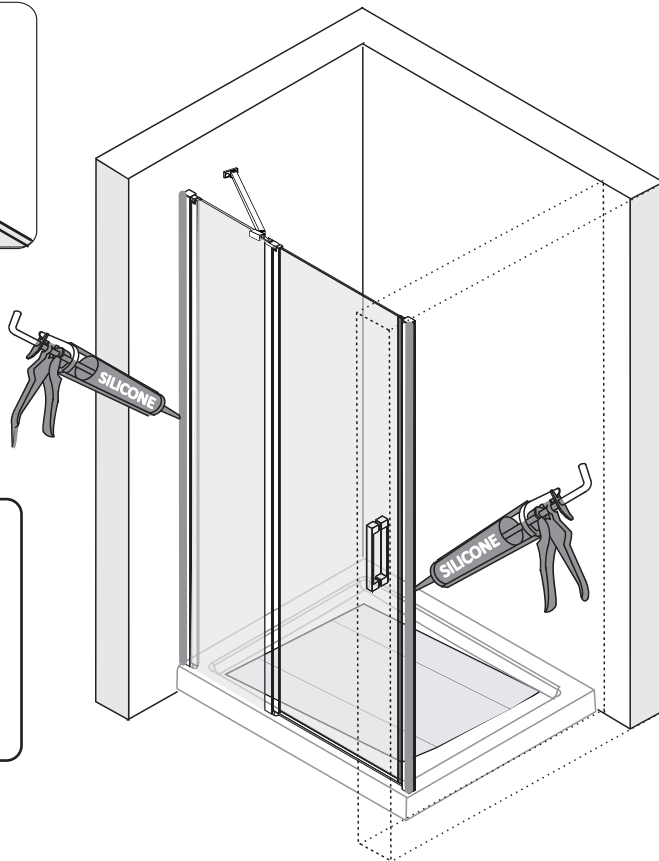
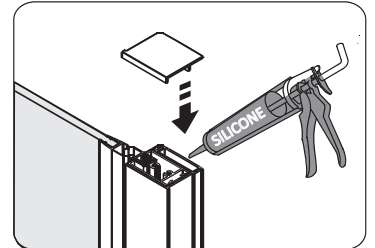
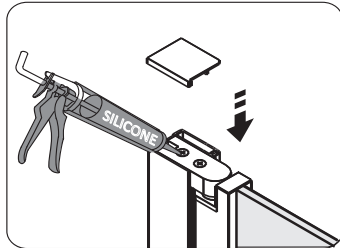
8

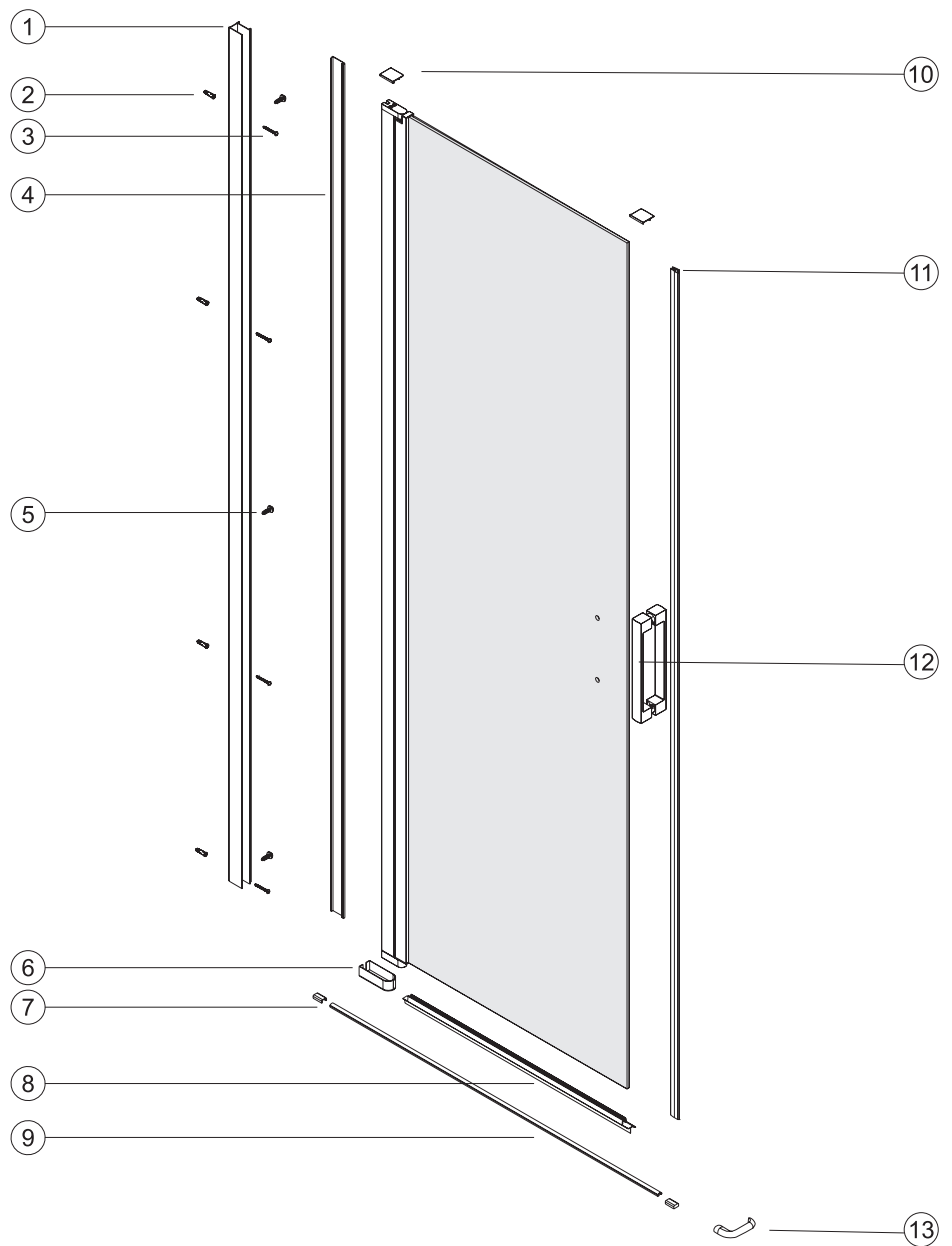


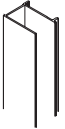




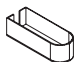
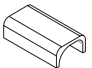
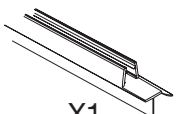



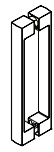

9

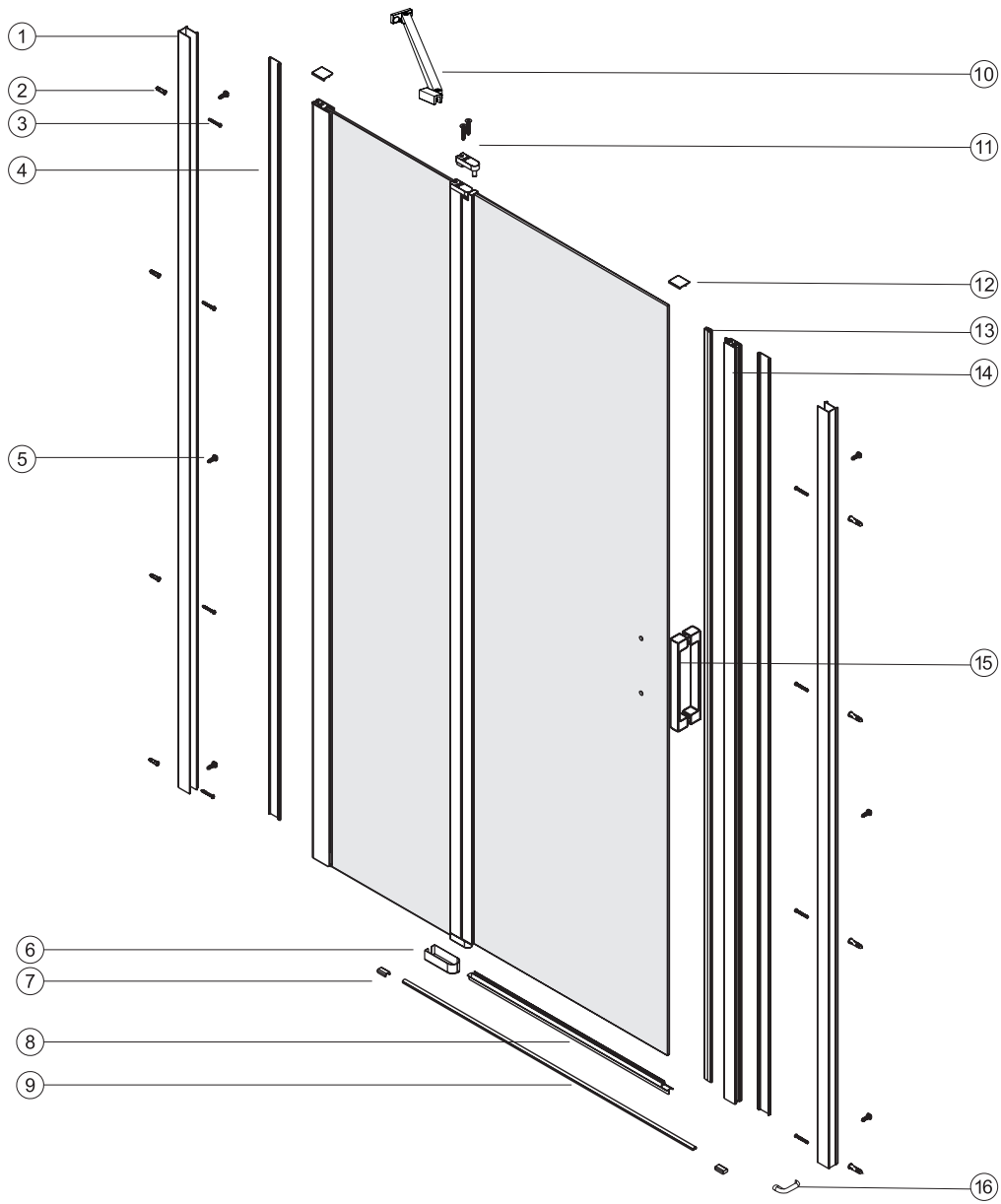




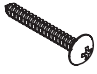


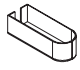
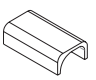
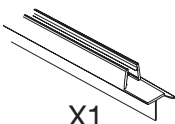
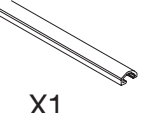



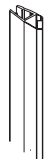
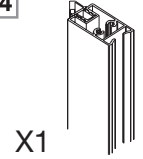
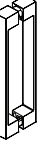

10

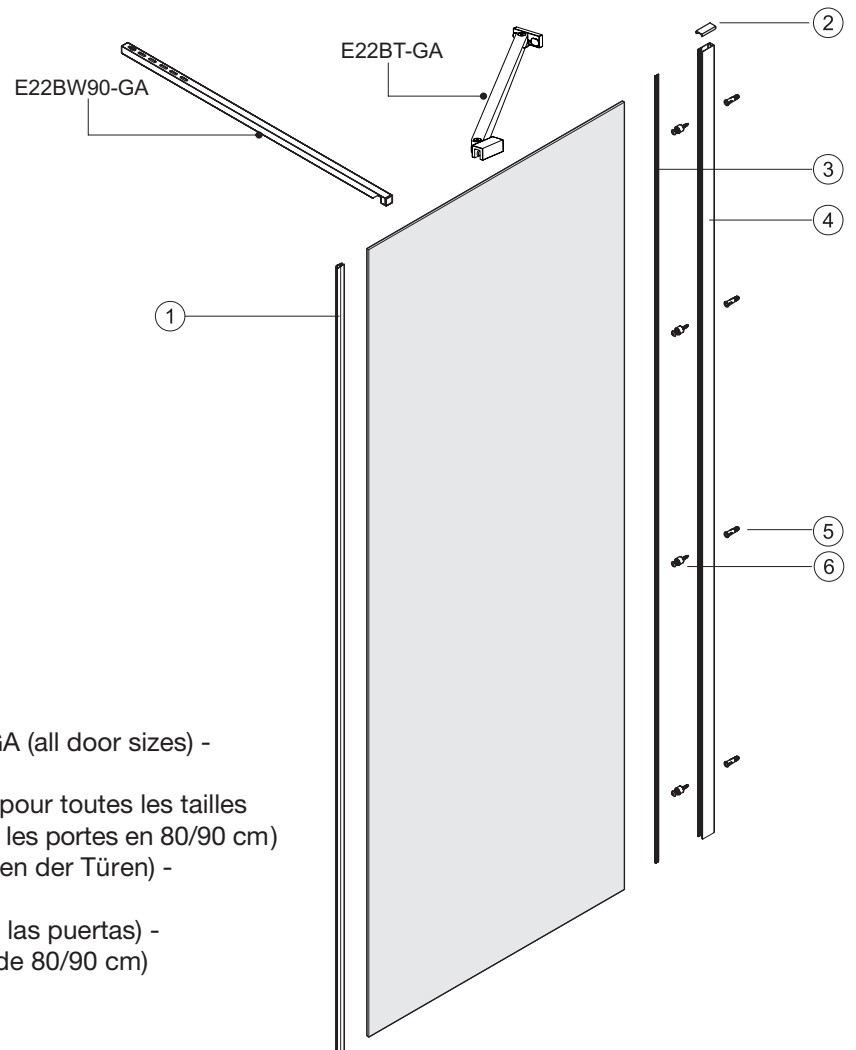
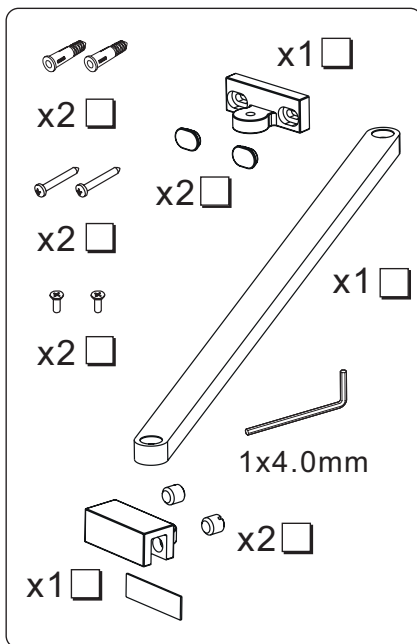
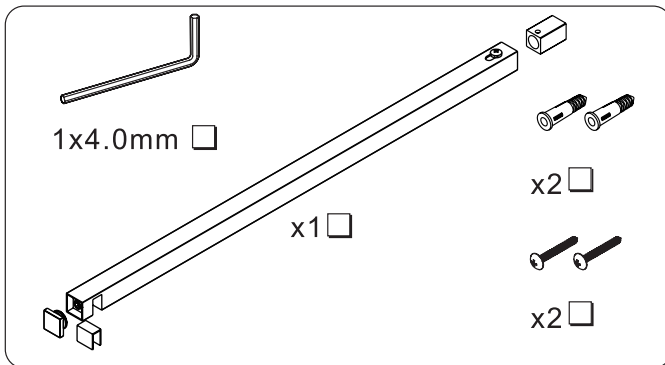




1	 X1	2	 X4	3	 X8	4	 X2	5	 X3	6	 X1
7	 X2	8	 X1	9	 X1	10	 X2	11	 X1	12	 X1
13	 X2										

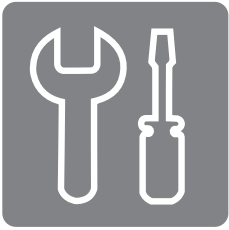


1	 X2	2	 X8	3	 X8	4	 X2	5	 X6	6	 X1
7	 X2	8	 X1	9	 X1	10	 X1	11	 X1	12	 X2
13	 X1	14	 X1	15	 X1	16	 X2				



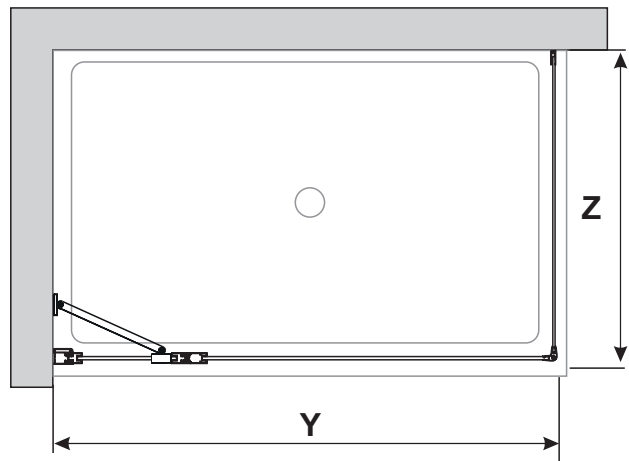
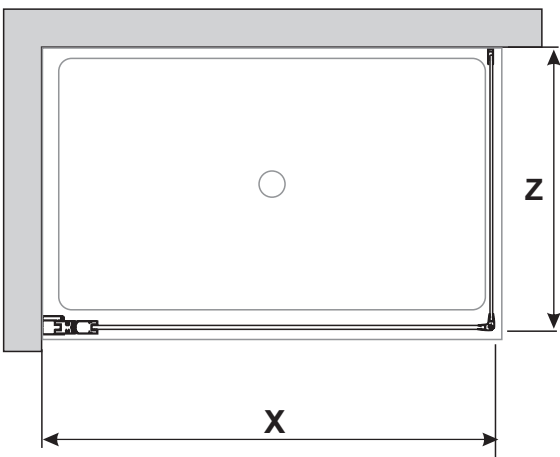
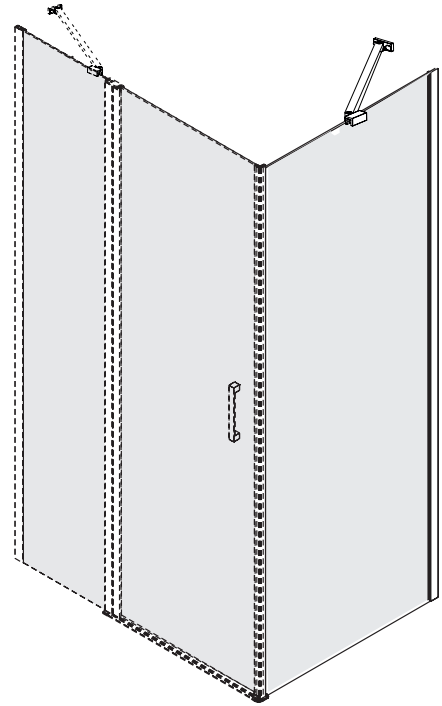
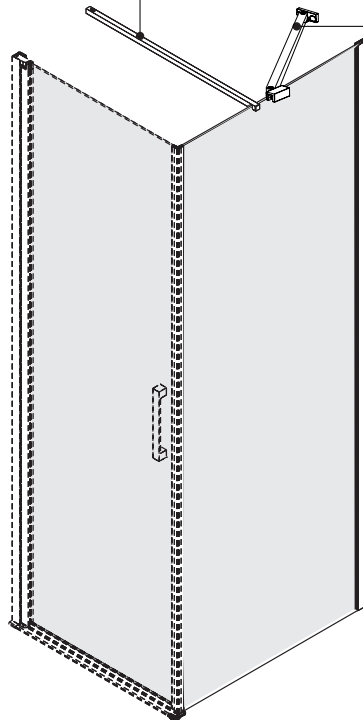
Only one bar is required to install, E22BT-GA (all door sizes) -  
E22BW90-GA (only for door size 80/90 cm)  
Une seule barre est à installer, E22BT-GA (pour toutes les tailles  
de portes) - E22BW90-GA (seulement pour les portes en 80/90 cm)  
Eine Bar installiert, E22BT-GA (für alle Größen der Türen) -  
E22BW90-GA (nur für Türen 80/90 cm)  
Una barra a instalar, E22BT-GA (para todas las puertas) -  
E22BW90-GA (solamente para las puertas de 80/90 cm)

<p>1</p> <p>X1</p>	<p>2</p> <p>X1</p>	<p>3</p> <p>X1</p>	<p>4</p> <p>X1</p>	<p>5</p> <p>X4</p>	<p>6</p> <p>X4</p>
--------------------	--------------------	--------------------	--------------------	--------------------	--------------------



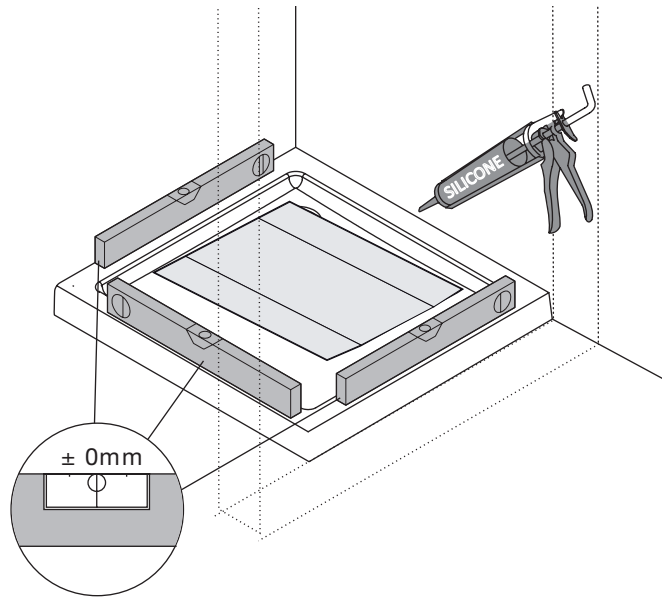
E22BW90-GA

E22BT-GA

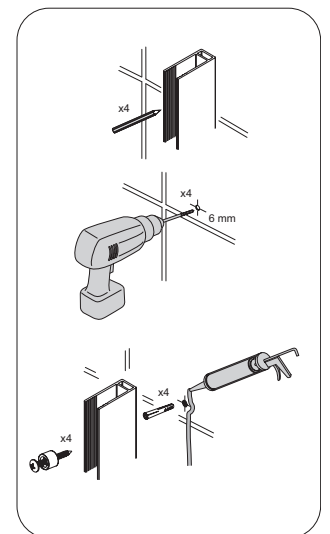
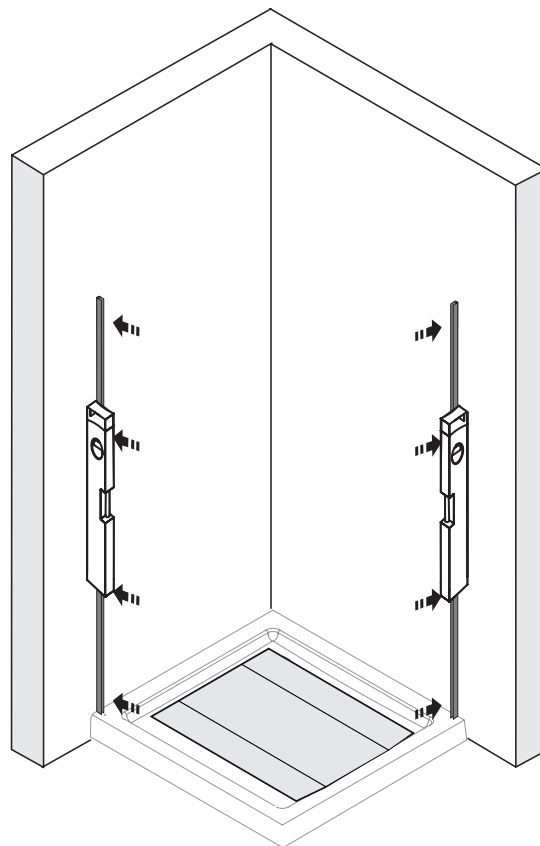
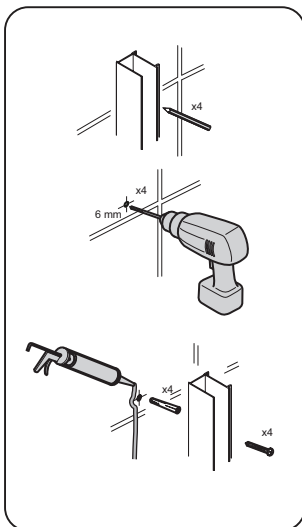


	X		Y	
	MIN	MAX	MIN	MAX
70	664	700		
80	764	800		
90	864	900		
100			962	980
110			1062	1080
120			1162	1180

	Z	
	MIN	MAX
70	662	680
80	762	780
90	862	880
100	962	980

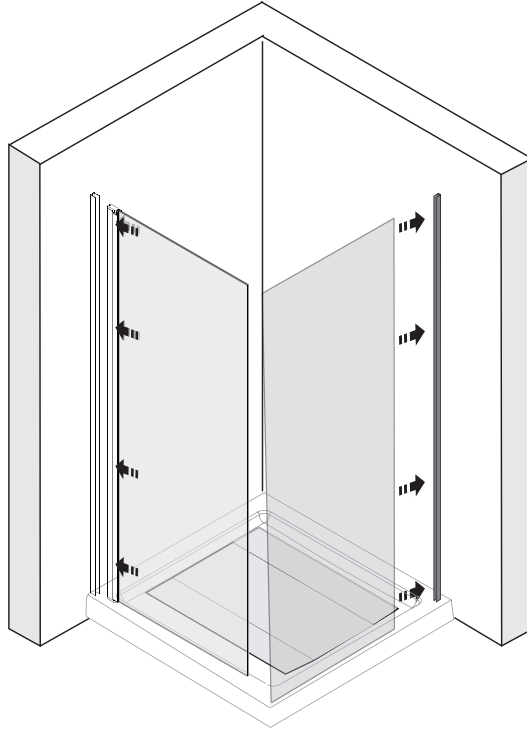
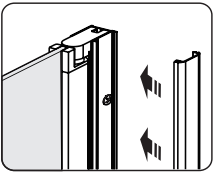
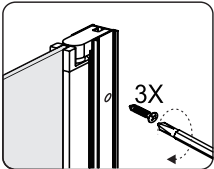
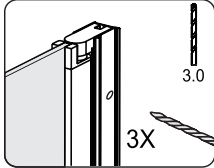
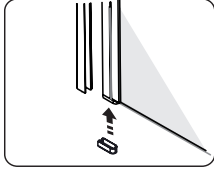


1

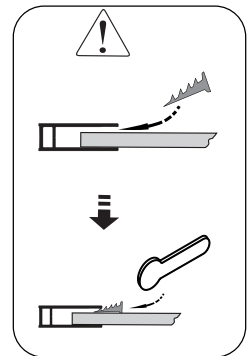
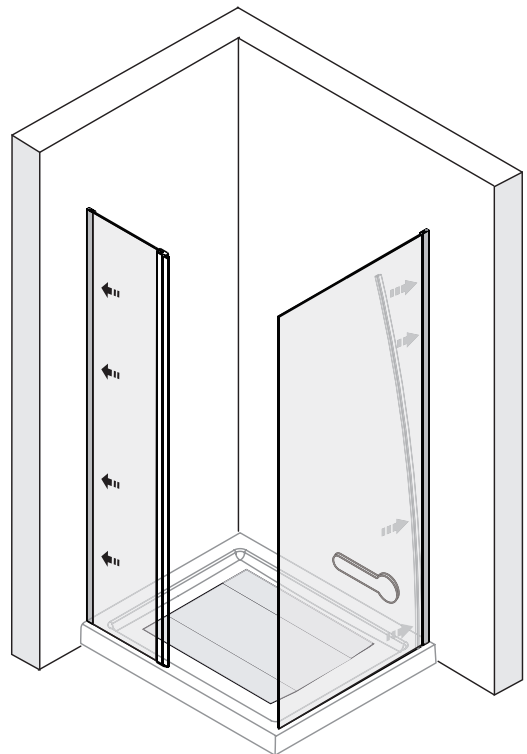
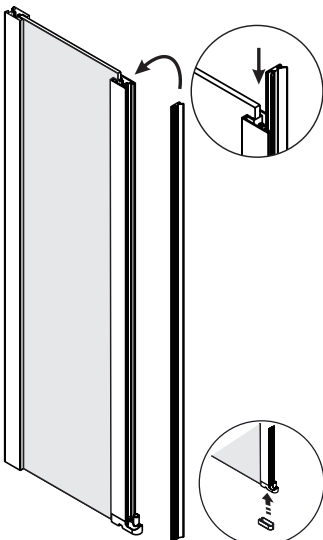
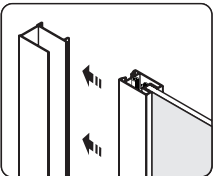




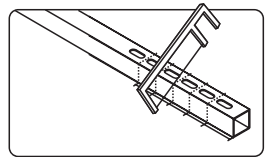
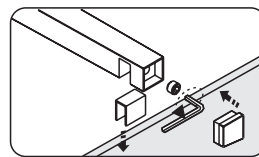
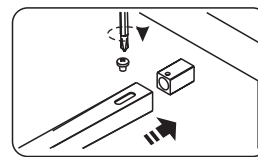
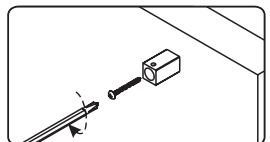
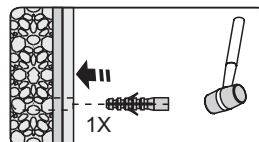
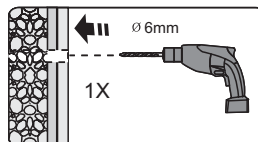
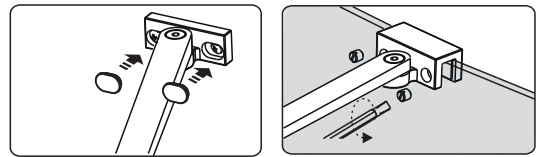
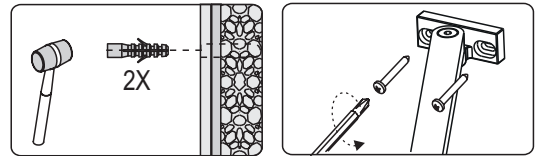
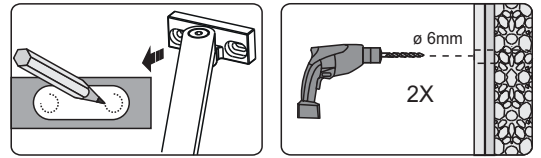
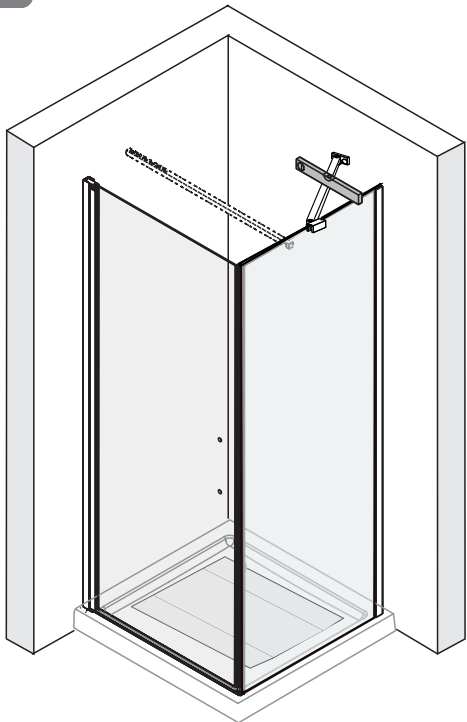
2a



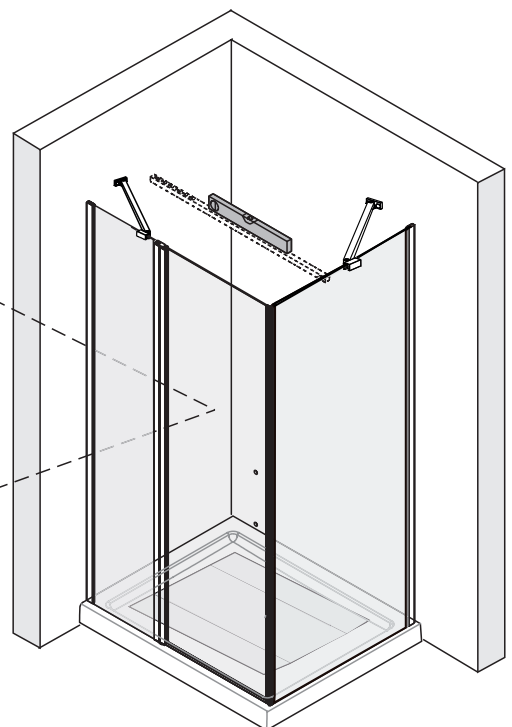
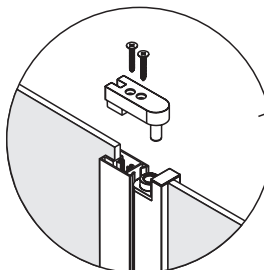
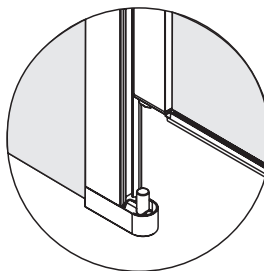
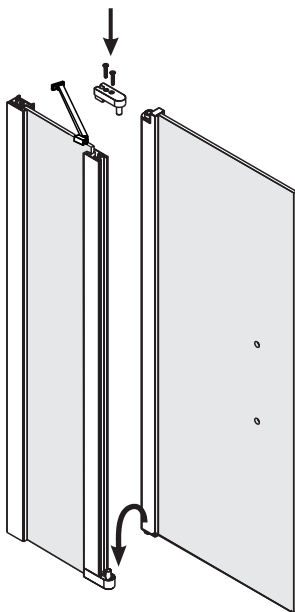
2a



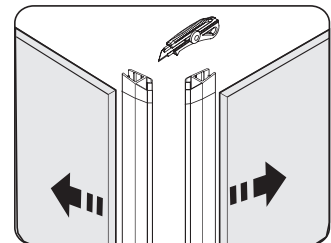
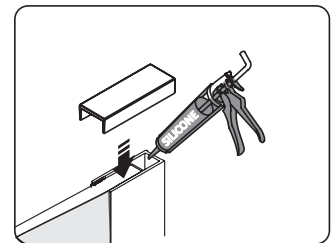
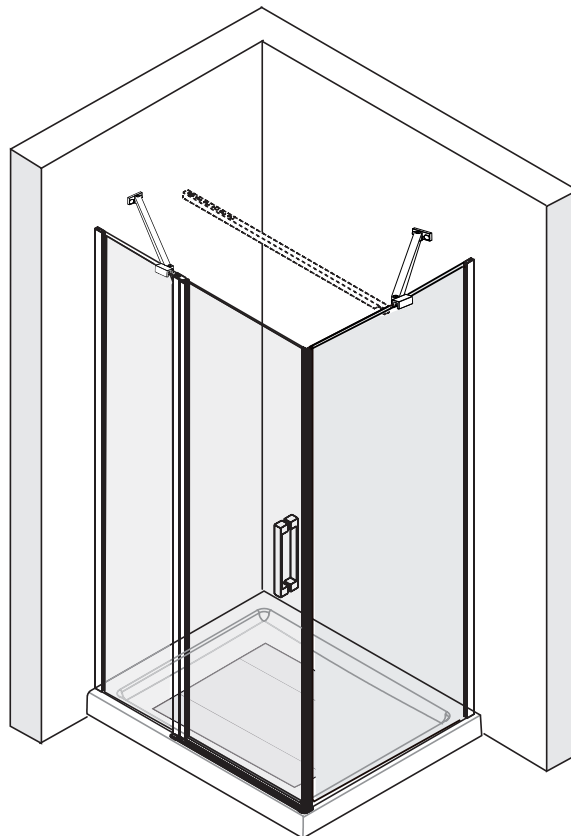
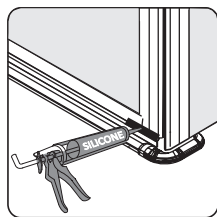
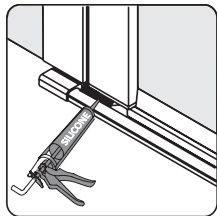
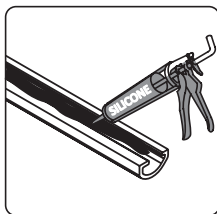
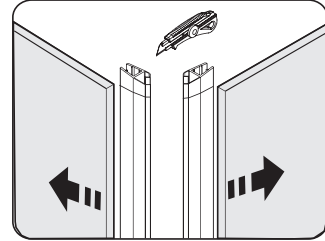
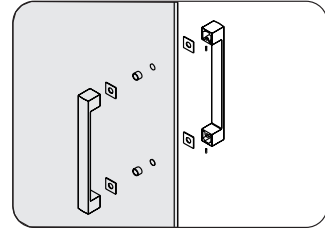
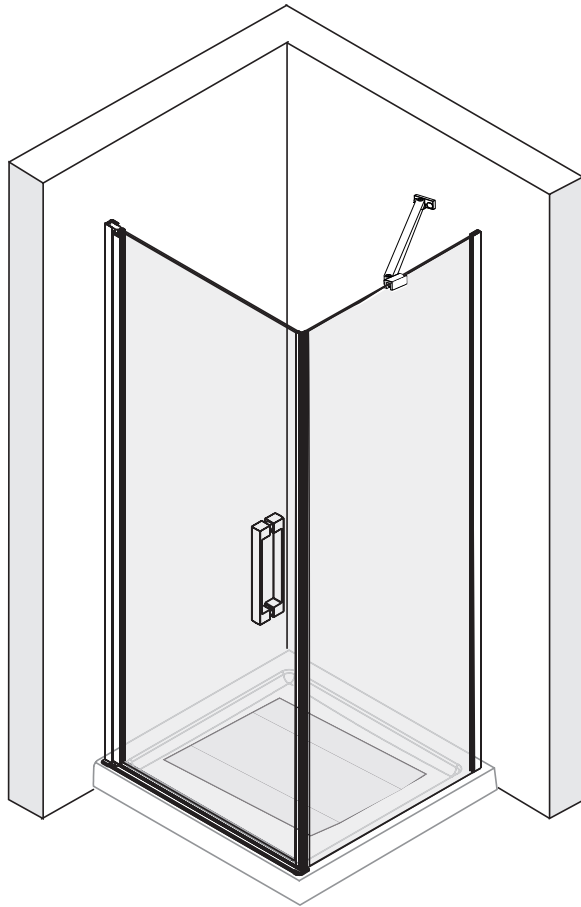
3a



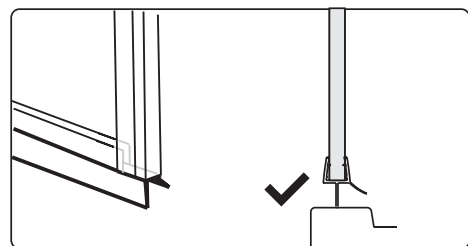
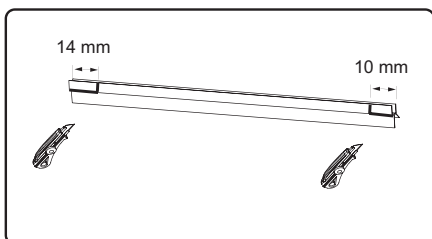
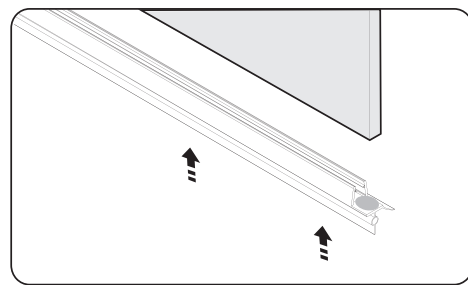
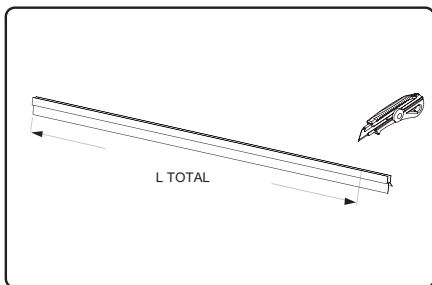
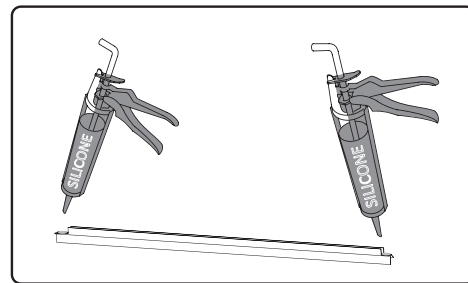
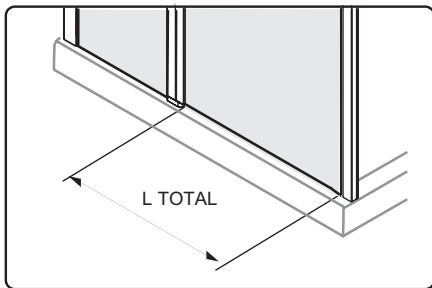
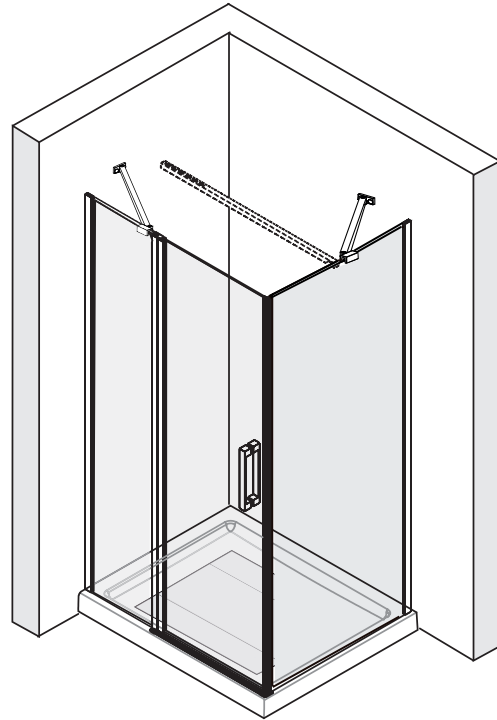
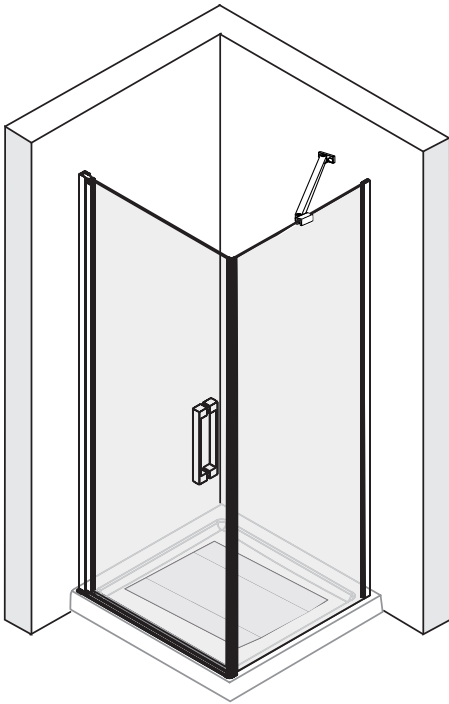
3b



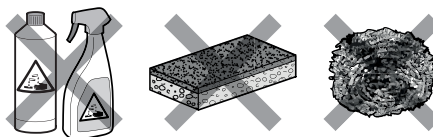
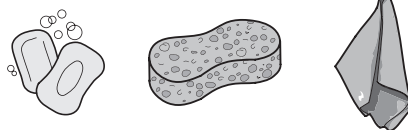
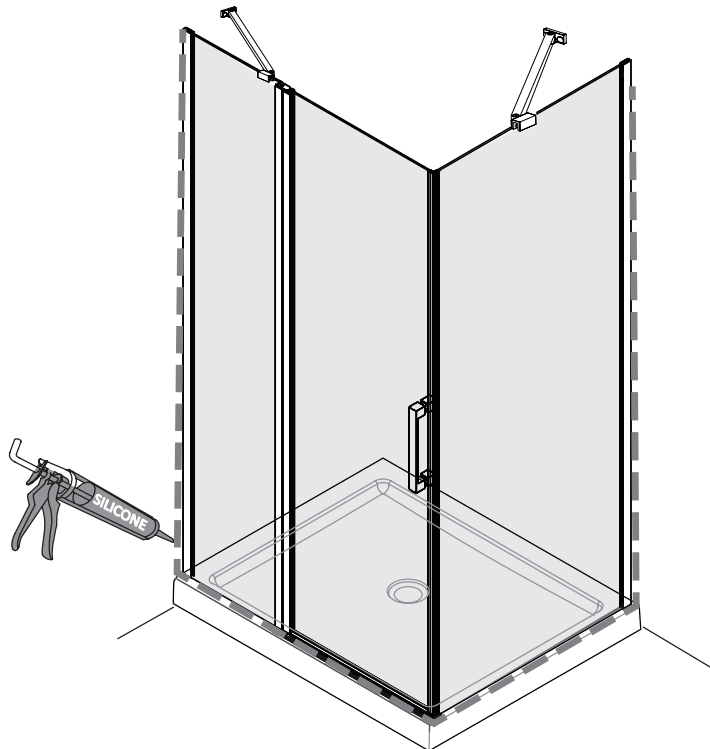
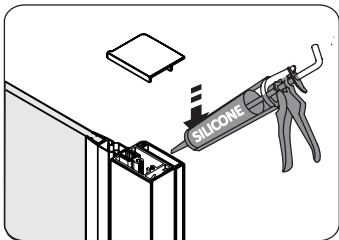
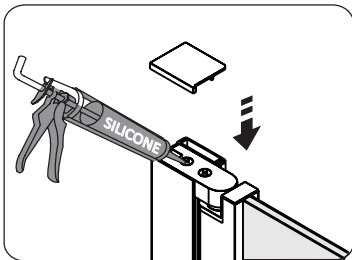
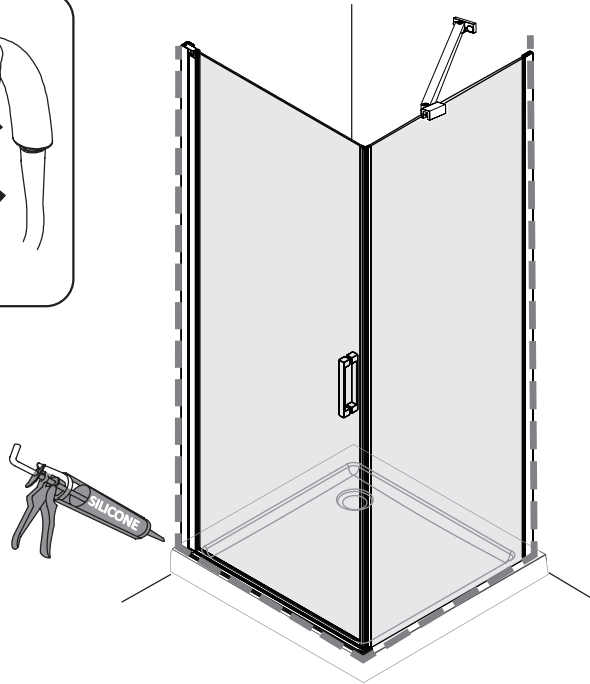
4

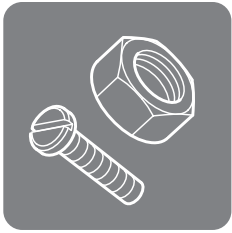


5

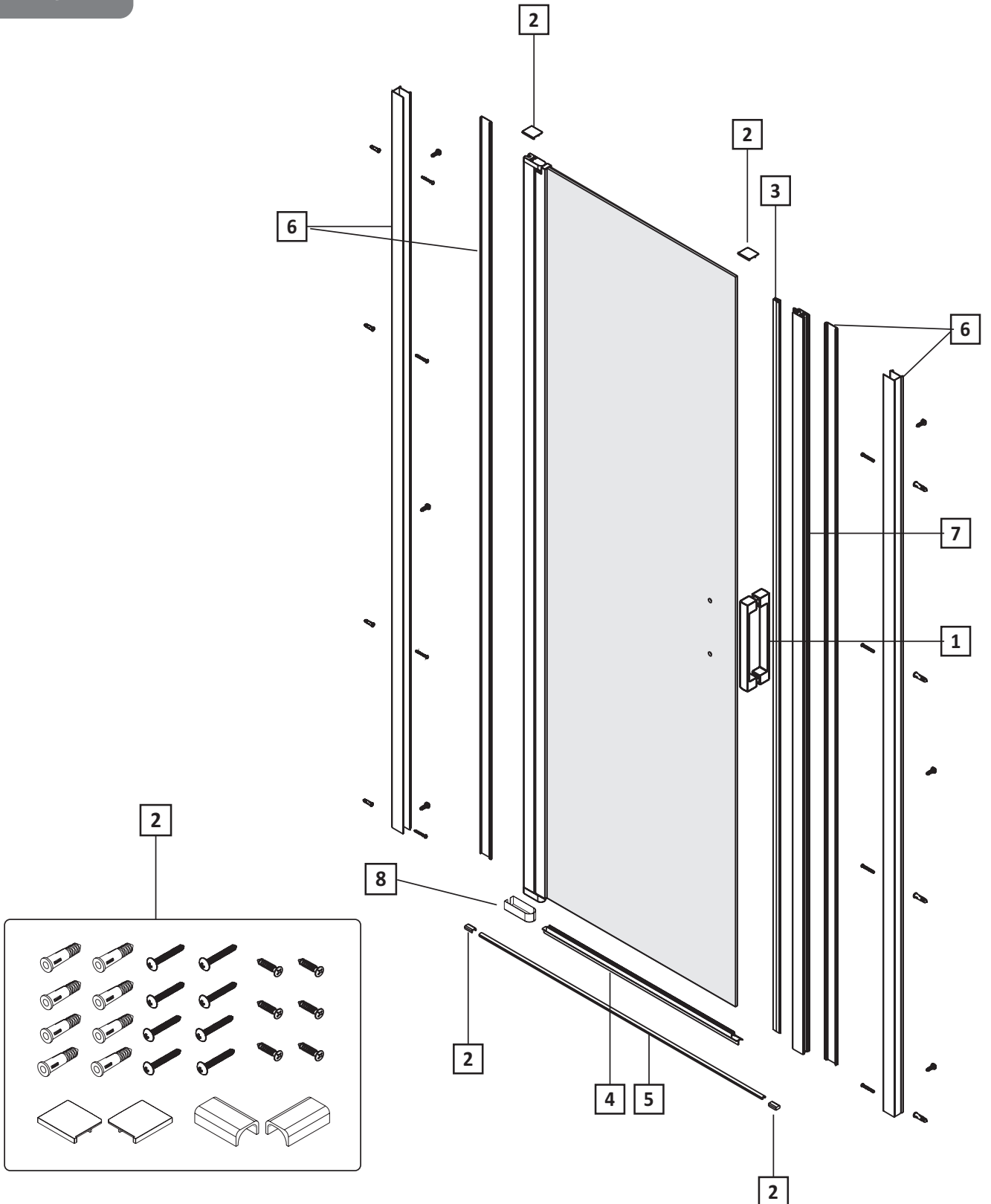


6





E22T70-GA, E22T80-GA, E22T90-GA

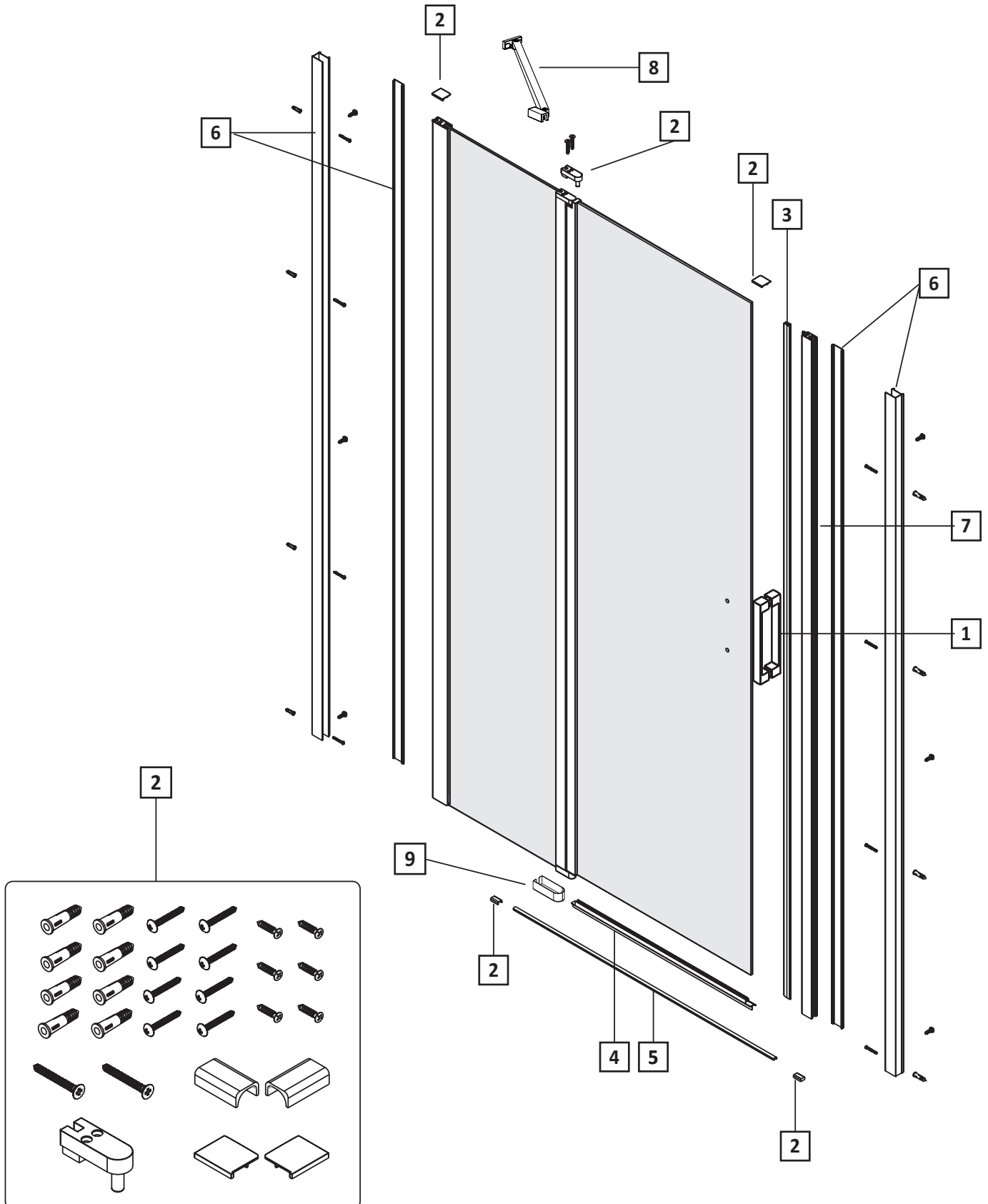


1	<b>E9A1276-GA/-BL</b>	Handle spare / Poignée / Griff / Tirador de recambio
2	<b>R9A1274NF/ -BL</b>	Miscellaneous spare parts bag / Sachet de visserie Beutel mit ersatzteilsortiment / Bolsa de piezas variadas
3	<b>R9A1218NF/ -BL</b>	Magnetic spare / Aimant / Magnetisch / Pieza magnética
4	<b>R9A1278NF/ -BL</b>	Seal/ Joint / Dichtpackung / Junta de estanqueidad
5	<b>R9A1279NF/ -BL</b>	Threshold / baguette d'étanchéité / Schwelle bar / Barra de umbrales
6	<b>E9A1280-GA/-BL</b>	Wall channel / Profilé mural / Wand profil / Riel de pared
7	<b>E9A1316-GA/-BL</b>	Closing profil/ Profilé de fermeture / Abschlussprofil / Profil de cierre
8	<b>E9A1322-GA/-BL</b>	Pivot cover / Cache pivot / Schwenkdeckel/ Pivote cubierta

**-GA** Finition chrome / chrome finish / Chrom-Finish / acabado cromo / хромированная отделка

**-BL** Finition noir / black finish / Schwarzes Finish / Acabado negro / Черная отделка

E22T100-GA, E22T110-GA, E22T120-GA



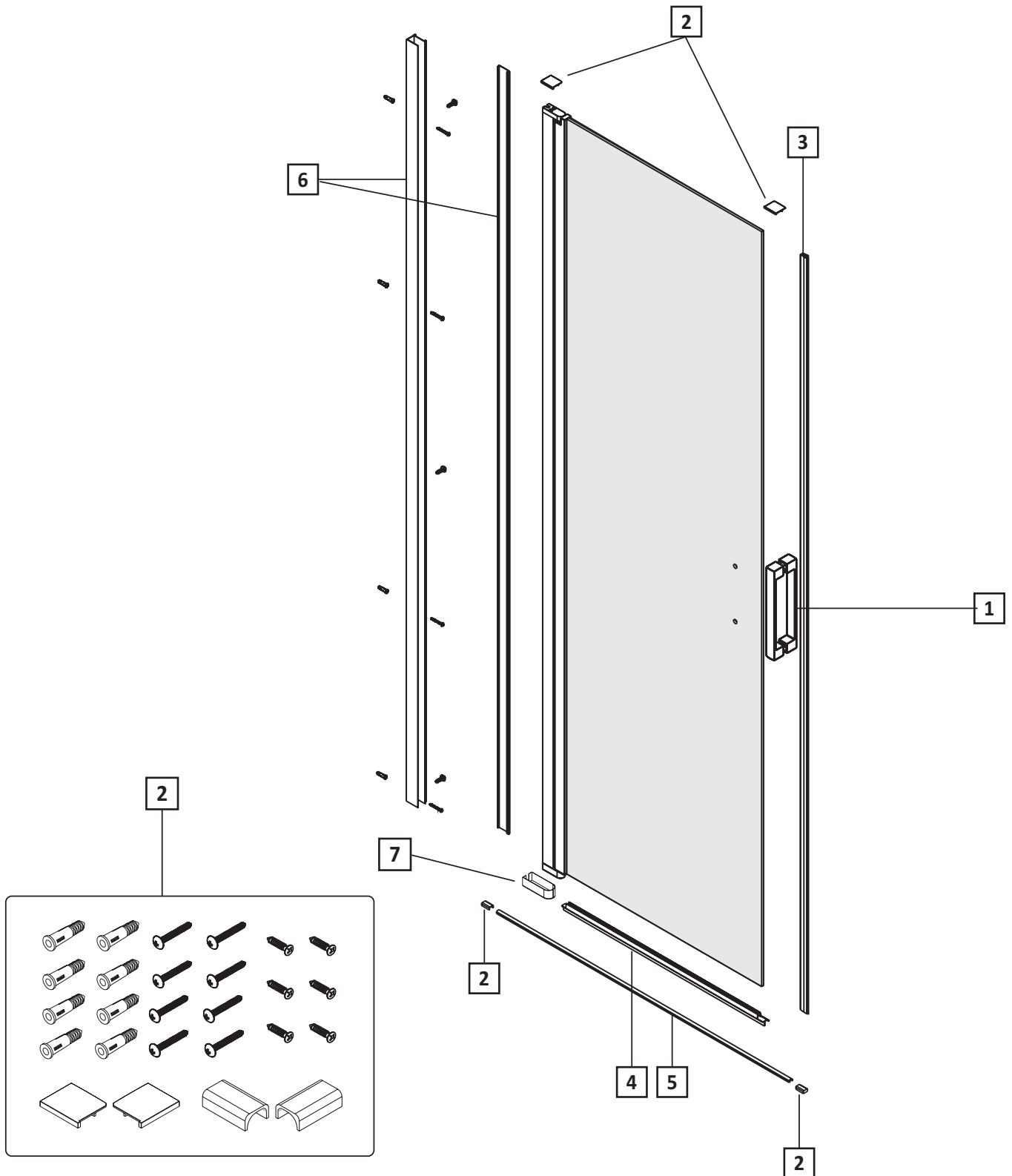


1	<b>E9A1276-GA/-BL</b>	Handle spare / Poignée / Griff / Tirador de recambio
2	<b>R9A1274NF/ -BL</b>	Miscellaneous spare parts bag / Sachet de visserie Beutel mit ersatzteilsortiment / Bolsa de piezas variadas
3	<b>R9A1218NF/ -BL</b>	Magnetic spare / Aimant / Magnetisch / Pieza magnética
4	<b>R9A1278NF/ -BL</b>	Seal/ Joint / Dichtpackung / Junta de estanqueidad
5	<b>R9A1279NF/ -BL</b>	Threshold / baguette d'étanchéité / Schwelle bar / Barra de umbrales
6	<b>E9A1280-GA/-BL</b>	Wall channel / Profilé mural / Wand profil / Riel de pared
7	<b>E9A1316-GA/-BL</b>	Closing profil/ Profilé de fermeture / Abschlussprofil / Profil de cierre
8	<b>E9A1512-GA/-BL</b>	pivoting bar pivot door 100 / Barre articulée porte piv 100 Schwenkstange Schwenktür 100 ch / puerta pivotante barra 100 ch
	<b>E9A1513-GA/-BL</b>	pivoting bar pivot door 120 / Barre articulée porte piv 120 Schwenkstange Schwenktür 120 ch / puerta pivotante barra 120 ch
9	<b>E9A1322-GA/-BL</b>	Pivot cover / Cache pivot / Schwenkdeckel/ Pivote cubierta

**-GA** Finition chrome / chrome finish / Chrom-Finish / acabado cromo / хромированная отделка

**-BL** Finition noir / black finish / Schwarzes Finish / Acabado negro / Черная отделка

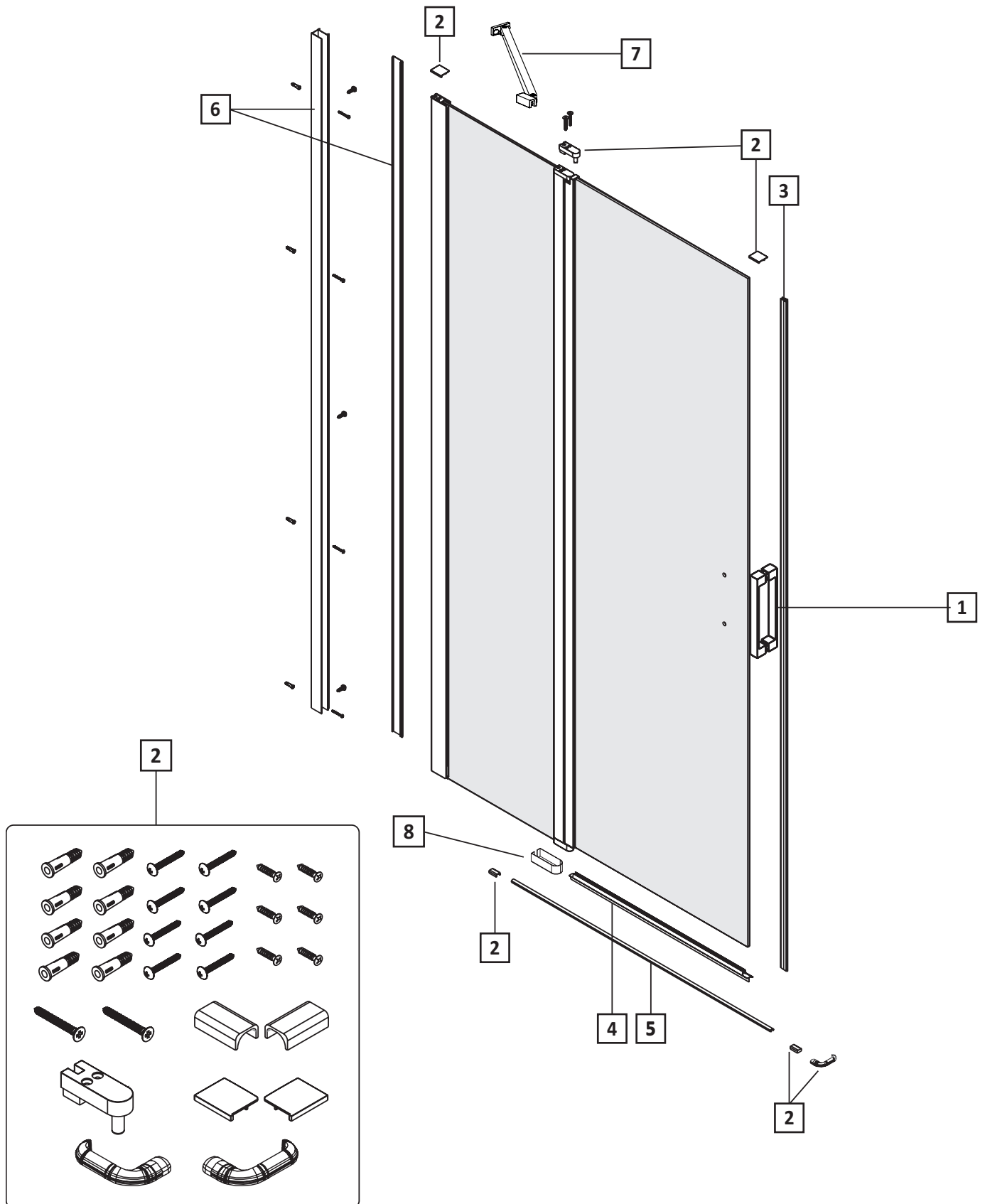
E22T71-GA, E22T81-GA, E22T91-GA



1	<b>E9A1276-GA/-BL</b>	Handle spare / Poignée / Griff / Tirador de recambio
2	<b>R9A1274NF/ -BL</b>	Miscellaneous spare parts bag / Sachet de visserie Beutel mit ersatzteilsortiment / Bolsa de piezas variadas
3	<b>R9A1218NF/ -BL</b>	Magnetic spare / Aimant / Magnetisch / Pieza magnética
4	<b>R9A1278NF/ -BL</b>	Seal/ Joint / Dichtpackung / Junta de estanqueidad
5	<b>R9A1279NF/ -BL</b>	Threshold / baguette d'étanchéité / Schwelle bar / Barra de umbrales
6	<b>E9A1280-GA/-BL</b>	Wall channel / Profilé mural / Wand profil / Riel de pared
7	<b>E9A1322-GA/-BL</b>	Pivot cover / Cache pivot / Schwenkdeckel/ Pivote cubierta

**-GA** Finition chrome / chrome finish / Chrom-Finish / acabado cromo / хромированная отделка  
**-BL** Finition noir / black finish / Schwarzes Finish / Acabado negro / Черная отделка

E22T101-GA, E22T111-GA, E22T121-GA

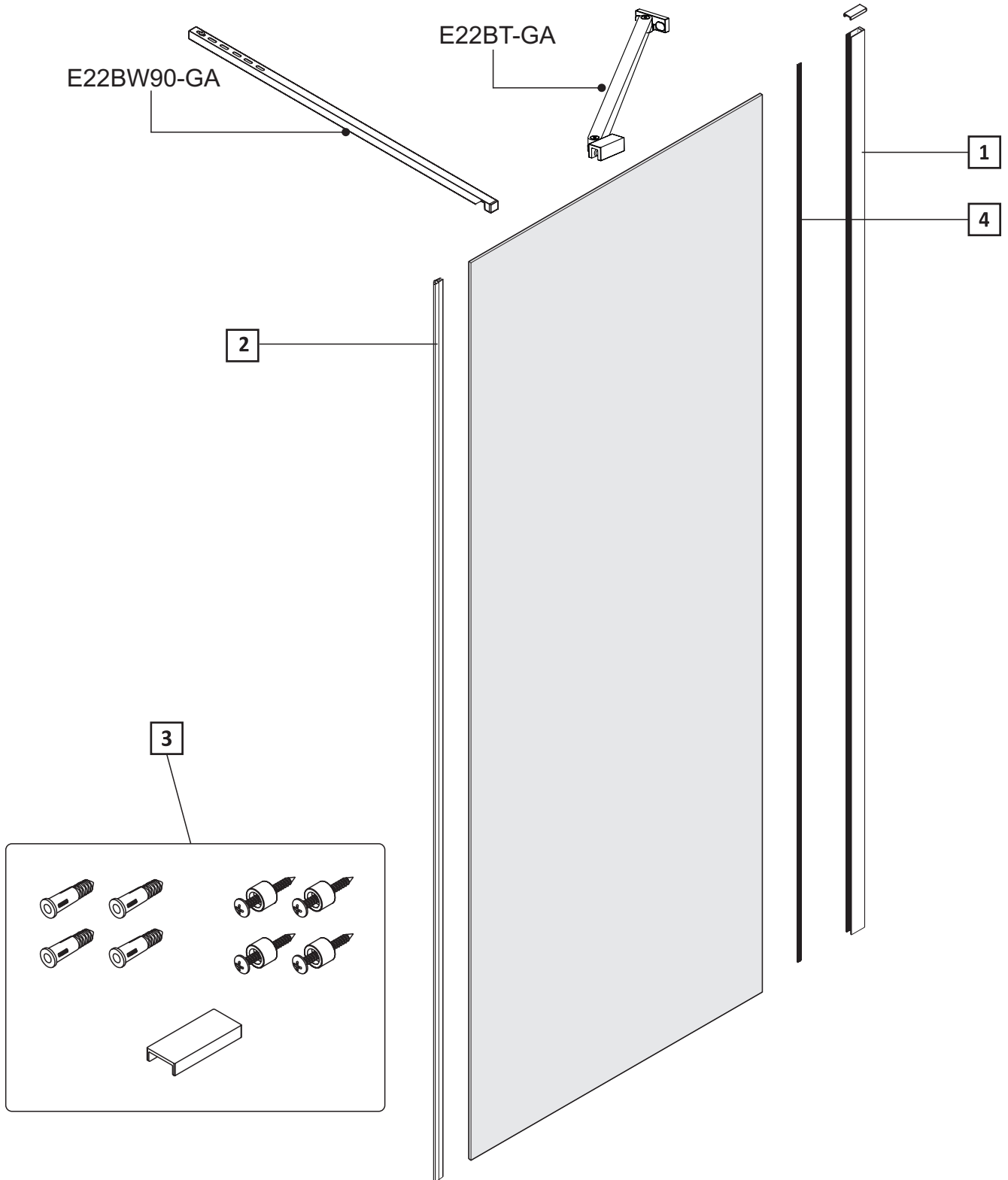


1	<b>E9A1276-GA/-BL</b>	Handle spare / Poignée / Griff / Tirador de recambio
2	<b>R9A1274NF/ -BL</b>	Miscellaneous spare parts bag / Sachet de visserie Beutel mit ersatzteilsortiment / Bolsa de piezas variadas
3	<b>R9A1218NF/ -BL</b>	Magnetic spare / Aimant / Magnetisch / Pieza magnética
4	<b>R9A1278NF/ -BL</b>	Seal/ Joint / Dichtpackung / Junta de estanqueidad
5	<b>R9A1279NF/ -BL</b>	Threshold / baguette d'étanchéité / Schwelle bar / Barra de umbrales
6	<b>E9A1280-GA/-BL</b>	Wall channel / Profilé mural / Wand profil / Riel de pared
7	<b>E9A1512-GA/-BL</b> <b>E9A1513-GA/-BL</b>	pivoting bar pivot door 100 / Barre articulée porte piv 100 Schwenkstange Schwenktür 100 ch / puerta pivotante barra 100 ch pivoting bar pivot door 120 / Barre articulée porte piv 120 Schwenkstange Schwenktür 120 ch / puerta pivotante barra 120 ch
8	<b>E9A1322-GA/-BL</b>	Pivot cover / Cache pivot / Schwenkdeckel/ Pivote cubierta

**-GA** Finition chrome / chrome finish / Chrom-Finish / acabado cromo / хромированная отделка

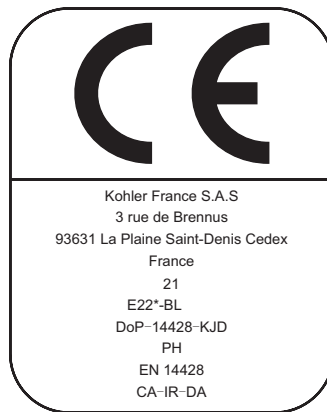
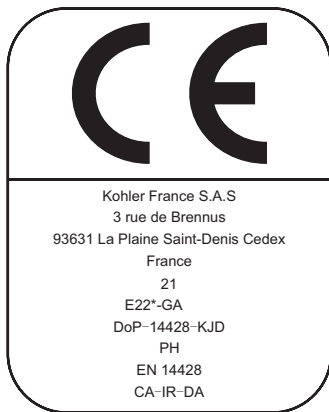
**-BL** Finition noir / black finish / Schwarzes Finish / Acabado negro / Черная отделка

E22FT70-GA, E22FT80-GA, E22FT90-GA, E22FT100-GA



1	<b>E9A1317-GA/-BL</b>	Wall channel / Profilé mural / Wand profil / Riel de pared
2	<b>R9A1318NF/ -BL</b>	Magnetic spare / Aimant / Magnetisch / Pieza magnética
3	<b>R9A1275NF/ -BL</b>	Miscellaneous spare parts bag / Sachet de visserie Beutel mit ersatzteilsortiment / Bolsa de piezas variadas
4	<b>R9A1288NF/ -BL</b>	Seal/ Joint / Dichtpackung / Junta de estanqueidad

**-GA** Finition chrome / chrome finish / Chrom-Finish / acabado cromo / хромированная отделка  
**-BL** Finition noir / black finish / Schwarzes Finish / Acabado negro / Черная отделка



\* T70      T110  
T71      T111  
T80      T120  
T81      T121  
T90  
T91  
T100  
T101



**F** FRANCE ONLY  
Made in RPC

## Thank you for choosing Jacob Delafon company

Your product reflects the true passion for design, craftsmanship, artistry and innovation the compagny stand for. We are confident its dependability and beauty will surpass you highest expectations, satisfying you for years to come.

## Merci d'avoir choisi le Groupe Jacob Delafon

Votre produit est le fruit de notre savoir-faire et de notre passion pour le design et l'innovation. Nous sommes convaincus qu'il vous apportera toute satisfaction pour les années à venir.

## Vielen Dank für Ihren Kauf eines Jacob Delafon Produktes.

Ihr Produkt spiegelt Kohlers Leidenschaft für Design, Komfort, Handwerkskunst und Innovationen wieder. Wir sind überzeugt, dass unser Produkt Ihren Erwartungen über Jahre entsprechen wird.

## Gracias por elegir productos del grupo Jacob Delafon

Su producto es el fruto de nuestro "savoir-faire" y de nuestra pasión por el diseño y la innovación. Estamos convencidos de que estará satisfecho de su producto durante todos los años que lo utilice.

## Благодарим Вас за выбор продукции компании Jacob Delafon Group

Данный продукт отражает истинную страсть к дизайну, мастерству, стилю и инновациям, которые являются основными преимуществами нашей компании. Мы уверены, что его надежность и функциональность превзойдет все Ваши ожидания, не оставляя равнодушными долгие годы.

**FR**

**Jacob Delafon France**  
3 rue de Brennus  
93631 LA PLAINE SAINT-DENIS CEDEX  
[www.jacobdelafon.fr](http://www.jacobdelafon.fr)  
Service Assistance Technique  
9, rue André MALRAUX  
Z.I. des Ecrevolles 10000 Troyes  
Tél. 03 52 80 00 05

**DE**

**Jacob Delafon Deutschland**  
Am Brambusch 24  
44536 Lünen  
Tel : +49 (0) 231 9860 426  
[www.jacobdelafon.de](http://www.jacobdelafon.de)  
Technischer Kundendienst:  
Tel: +49 (0) 231 9860 427  
[customerservice.kohlergmbh@kohlereurope.com](mailto:customerservice.kohlergmbh@kohlereurope.com)

**ES**

**Jacob Delafon España**  
Ctra. Logrono, km 17  
50629 SOBRADIEL  
ZARAGOZA  
[www.jacobdelafon.es](http://www.jacobdelafon.es)  
Servicio Asistencia Técnica  
Tel : +34 976 46 20 54

**RU**

**Jacob Delafon Россия**  
Ул. Брянская, 5,  
этаж 7, помещение I, комната 1  
121059, Москва, Россия  
[www.jacobdelafon.ru](http://www.jacobdelafon.ru)  
Тел. +7 495 070 1424

**MA**

**Jacob Delafon Maroc**  
207 Bd Anfa & rue Amina bent Ouahab  
20100 CASABLANCA  
[www.jacobdelafon.ma](http://www.jacobdelafon.ma)  
Service Assistance Technique  
Tél : +212 522 95 97 40