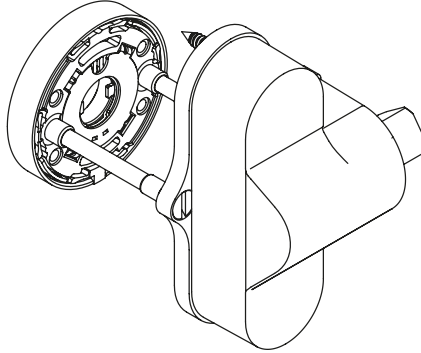

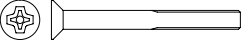
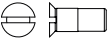




509520 - HEWI Adapter zur HEWI BKS Panikstange, zur Kombination der Panikstange mit einer Rundrosette (305.21XAHPSKN) auf der Türegenseite.

509520 - HEWI adapter for HEWI BKS panic bar, for combining the panic bar with a round rose (305.21XAHPSKN) on the other side of the door.

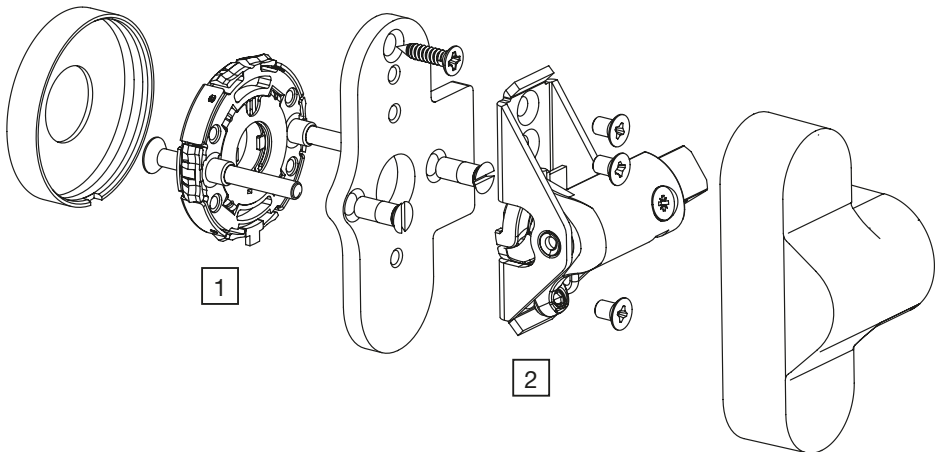


Lieferumfang und Montagewerkzeug | Delivery and mounting tools

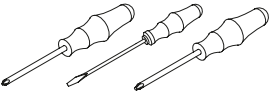
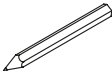
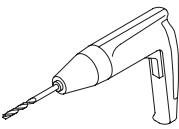
	<p>Senkkopfschrauben M5 x 8 zur Montage von Getriebe bzw. Lager auf der Adapterplatte (6x)</p>	<p>M5 x 8 countersunk screws for mounting the gear unit or bearings on the adapter plate (6 screws)</p>
	<p>Senkschrauben mit Kreuzschlitz M5 x L zur paarweisen Montage von Adapterplatte und Rundrosette (2x)</p>	<p>Countersunk screws with M5 x L cross-head for pair-wise mounting of the adapter plate and round rose (2x)</p>
	<p>Hülssenschrauben mit Schlitz M5 x 15 zur paarweisen Montage mit der Senkschraube M5 x L (2x)</p>	<p>Sleeve bolts with slot M5 x 15 for pair-wise installation with the M5 x L countersunk screws (2x)</p>
	<p>Spax-Senkschrauben mit Kreuzschlitz 5 x 45 zur Aufschraubmontage der Adapterplatte auf der Bandseite (3x)</p>	<p>Spax countersunk screws with cross-head 5 x 45 for screwed mounting of the adapter plate on the hinge side (3x)</p>
	<p>Spax-Senkschrauben mit Kreuzschlitz 4,5 x 20 zur Aufschraubmontage der Adapterplatte auf der Schlossseite (1x)</p>	<p>Spax countersunk screws with cross-head 4,5 x 20 for screwed mounting of the adapter plate on the lock side (1x)</p>

Montage | Mounting

- 1 Paarweise Verschraubung der Adapterplatte mit der Rundrose mittels Hülsschrauben und Senkschrauben M5 x L (abhängig von Türstärke)
Pair-wise screwing of the adapter plate with the round rose by means of sleeve bolts and countersunk screws M5 x L (depending on the door thickness)
- 2 Montage des Getriebes auf der Adapterplatte, mittels Senkkopfschrauben M 5 x 8.
Mounting of the gear unit on the adapter plate by means of M 5 x 8 counter-sunk screws.



Erforderliches Montagewerkzeug | Tools required

	Kreuzschlitzschraubendreher, Größe 2; Schlitzschraubendreher, Größe 1 (lang); Torxschraubenzieher T25	Cross-head screwdriver, size 2; Slot-head screwdriver, size 1 (long); Torx screwdriver T25
	Stift zum Anzeichnen	Pen for marking on
	Bohrmaschine mit Bohrer folgender Durchmesser: - Ø 3,5 mm - Ø 7,0 mm - ggf. weitere je nach Befestigungs- art	Drill with drill bits with following diameters: - Ø 3,5 mm - Ø 7,0 mm - possibly others, depending on type of fixing