



AM · PM

MOVE
One Door Slide 90x90

Указания по монтажу

ВНИМАНИЕ!

- Установка изделия должна производиться только квалифицированным персоналом, следуя инструкциям данного руководства.
- Сборка осуществляется силами двух человек.
- После распаковки проверьте наличие всех деталей. Стеклопанели должны транспортироваться вертикально.
- После распаковки стеклопанели прислоняйте вертикально к стене на время сборки остальных частей.
- Категорически запрещается стучать по углам стеклопанелей.
Внимание:
- После проведения монтажных работ необходимо удалить защитную пленку.

Внимание:

После проведения монтажных работ необходимо удалить защитную пленку.

Уход за продуктом

Внимание:

- Для правильного функционирования системы необходима установка фильтров очистки на подводящих трубопроводах со степенью очистки 100–300 мк.
- Во избежание повреждения поверхности изделия не допускается использование воды температурой более 60 °C.
- Используйте для очистки изделия

мягкие моющие средства или мыло.

- Не используйте для очистки изделия агрессивные моющие средства или абразивные пасты.
- Сильные загрязнения на поверхности рекомендуется обработать разбавленным уксусом и затем смыть водой.
- Неглубокие царапины (для акриловых составляющих изделия) могут быть удалены мелкозернистой наждачной бумагой (зернистость 2000).

Сборка и установка должна производиться только квалифицированным персоналом, следуя инструкциям данного руководства.

Внимание! Рекомендуется сборка силами двух специалистов.

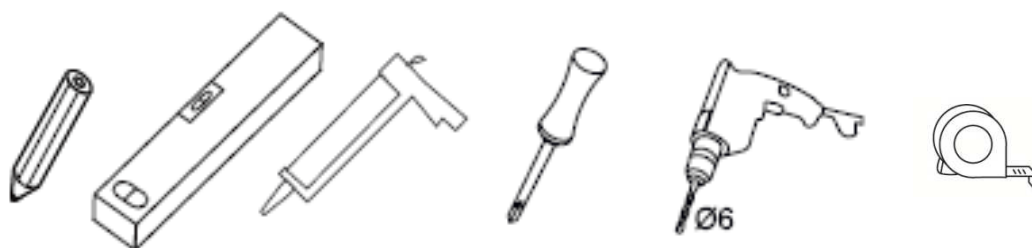
Производитель имеет право на изменение комплектации, не влияющее на внешний вид и функционал продукта.

Все параметры, указанные в данной инструкции, имеют формальное значение.

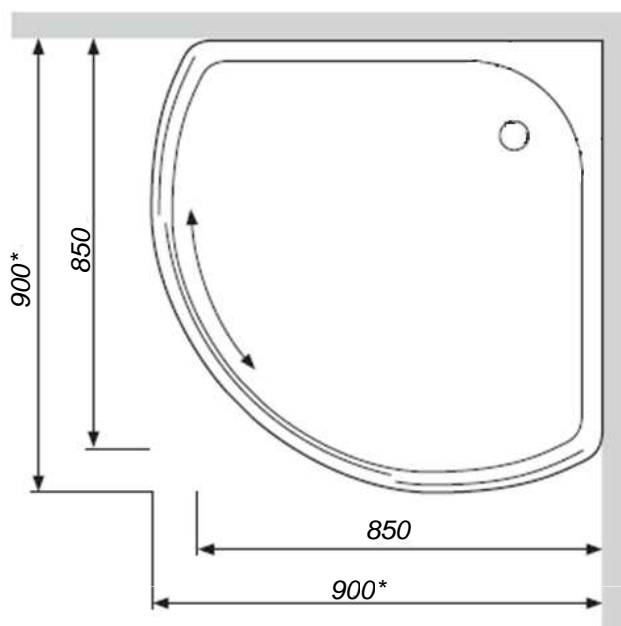
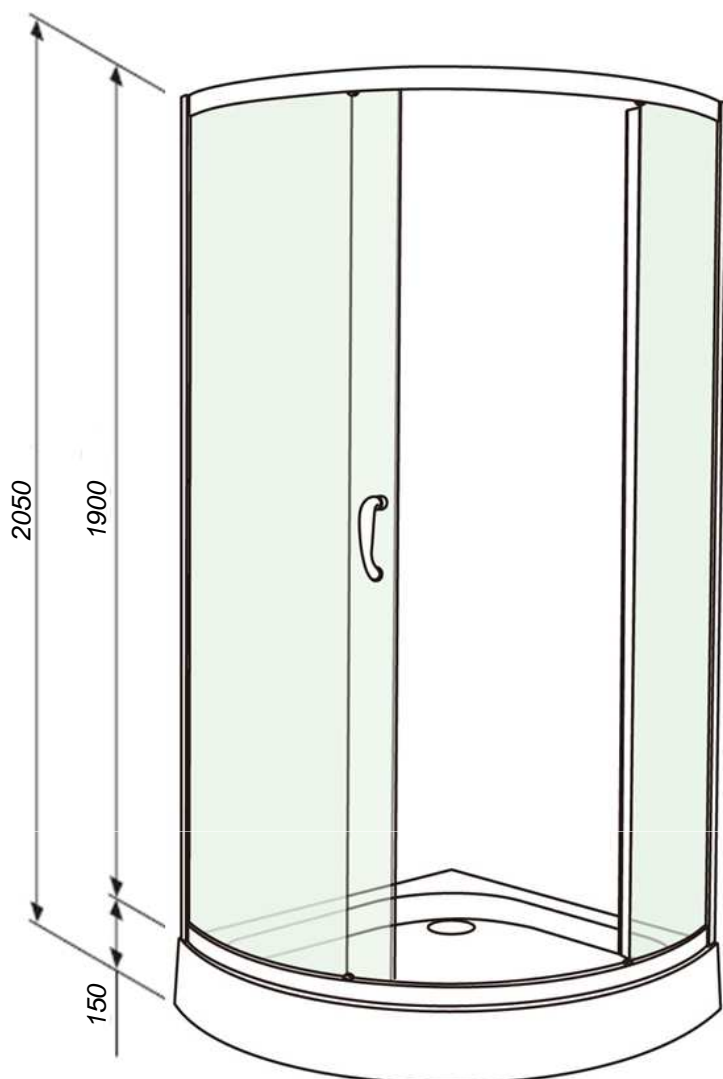
Производитель оставляет за собой право на технические изменения.

ВНИМАНИЕ!

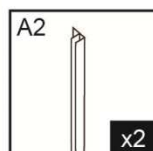
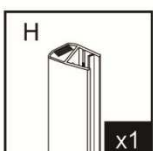
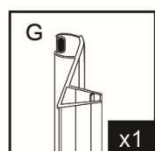
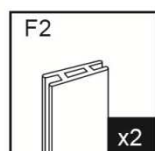
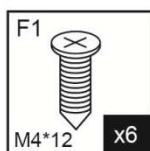
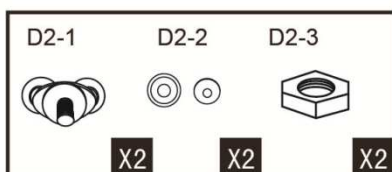
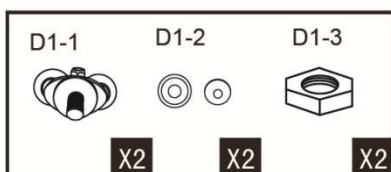
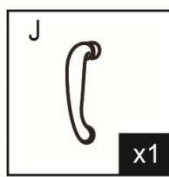
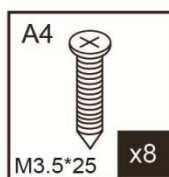
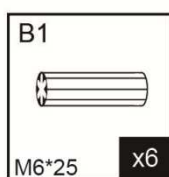
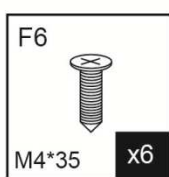
После сборки требуется дать время затвердевания герметика. Запрещается использование изделия в течении 24 часов после завершения монтажных работ.

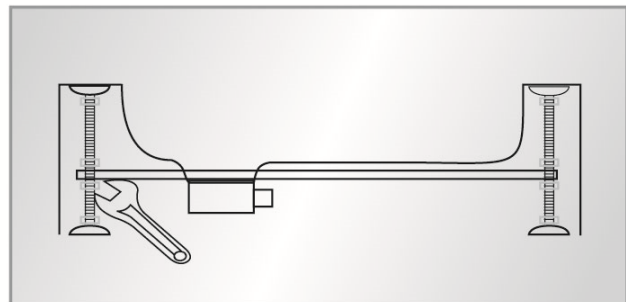
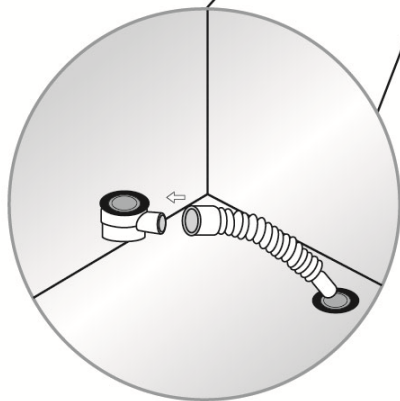
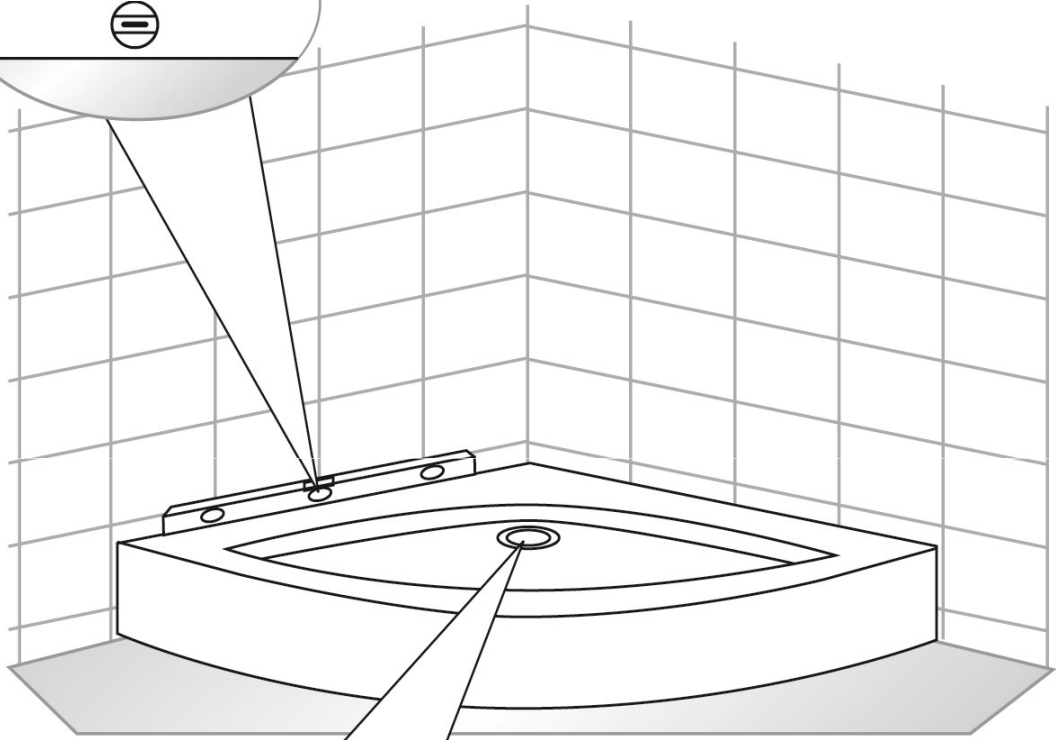
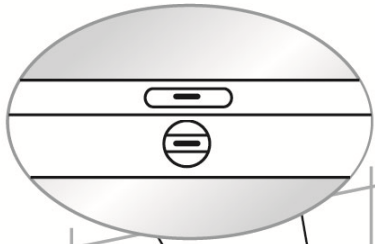
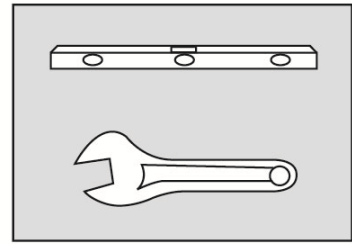


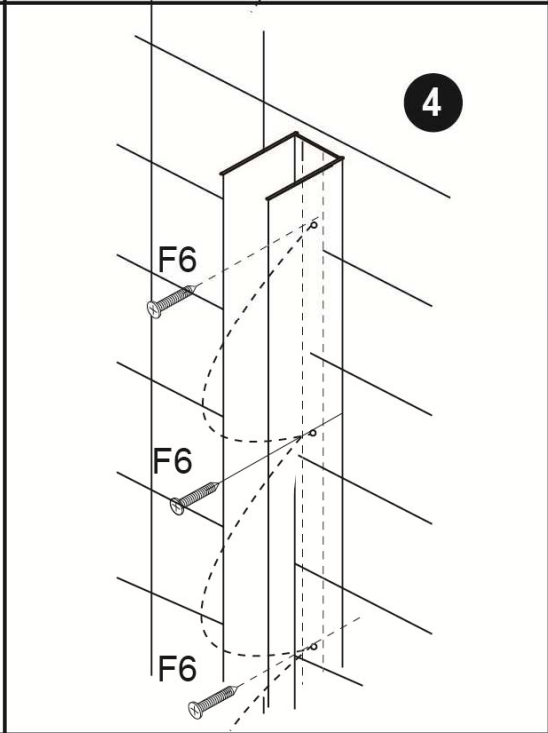
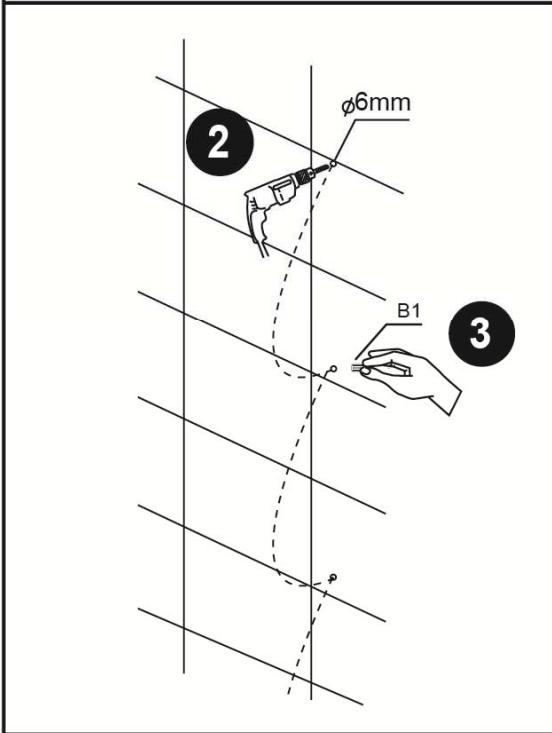
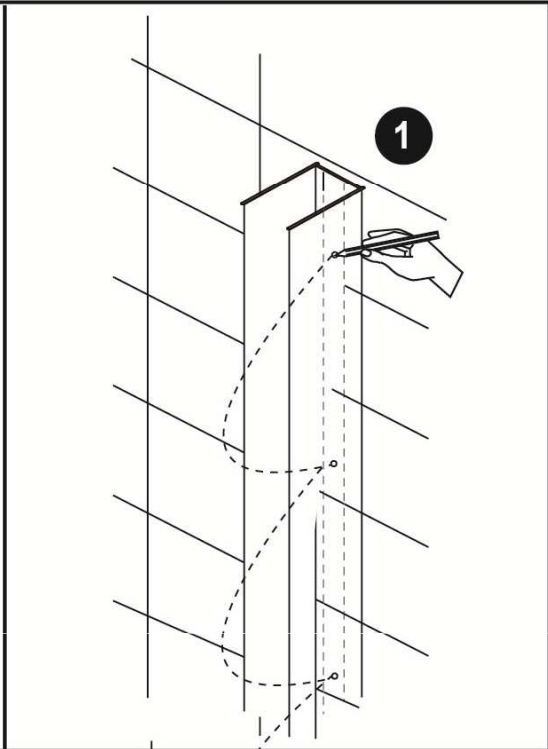
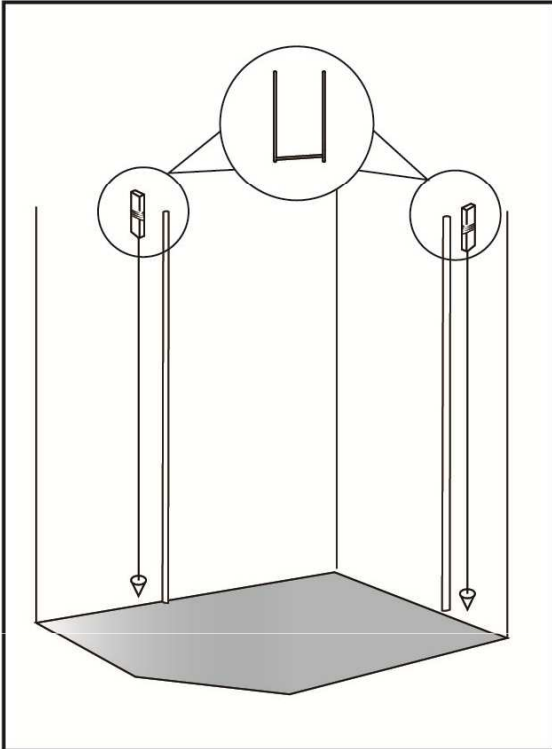
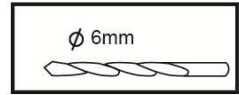
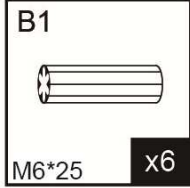
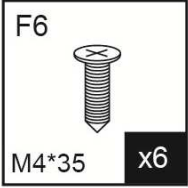
W78G-608-090MT / W78T-608-090

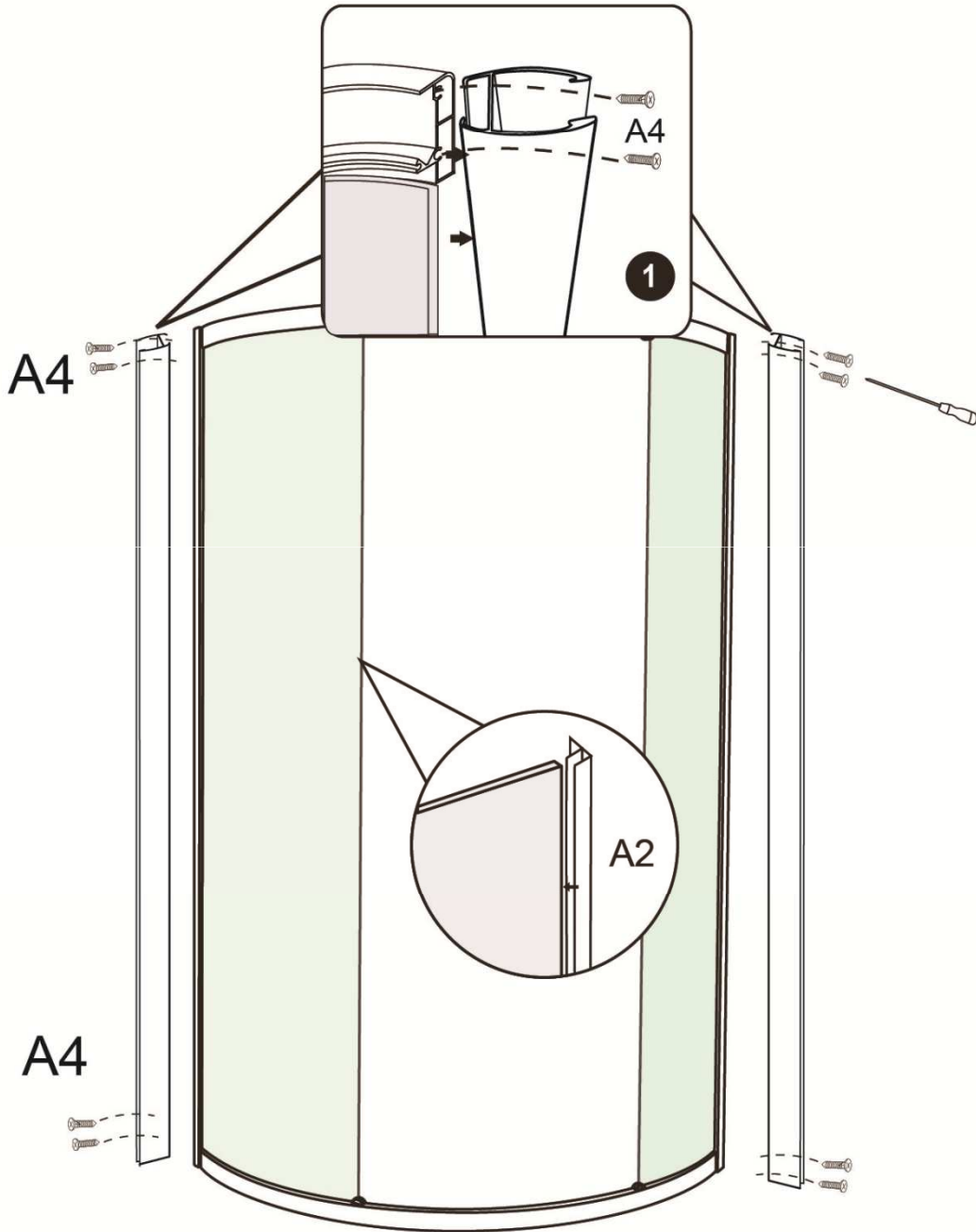
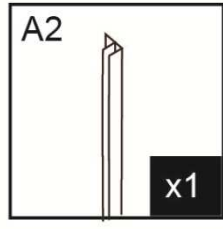
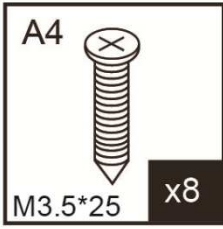


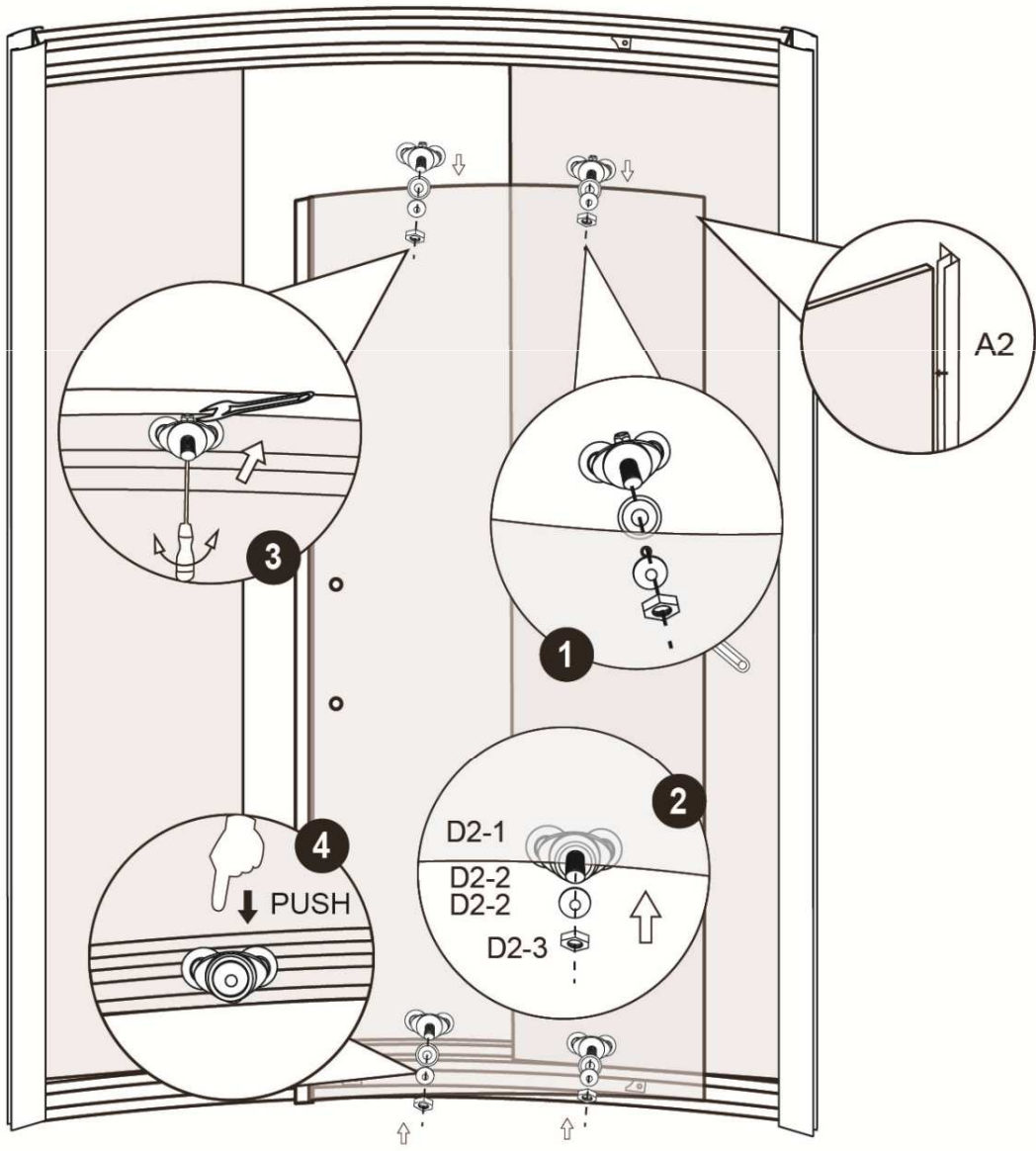
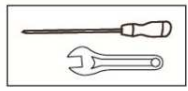
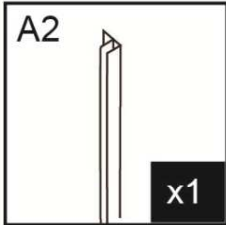
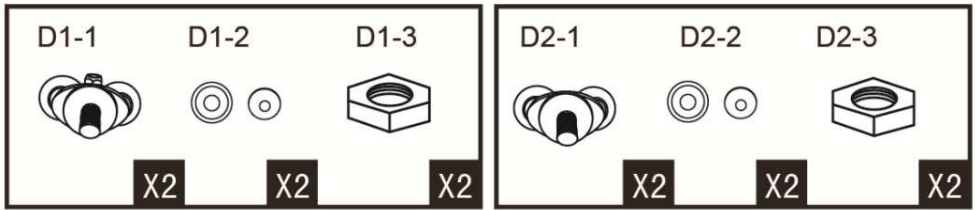
* - Монтажный размер.
** - Возможна Лево-Правосторонняя установка стекол (двери).

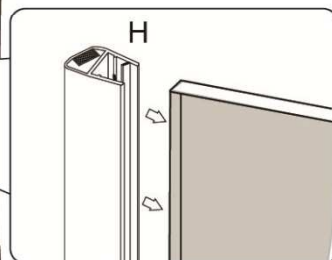
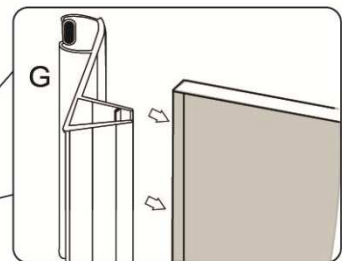
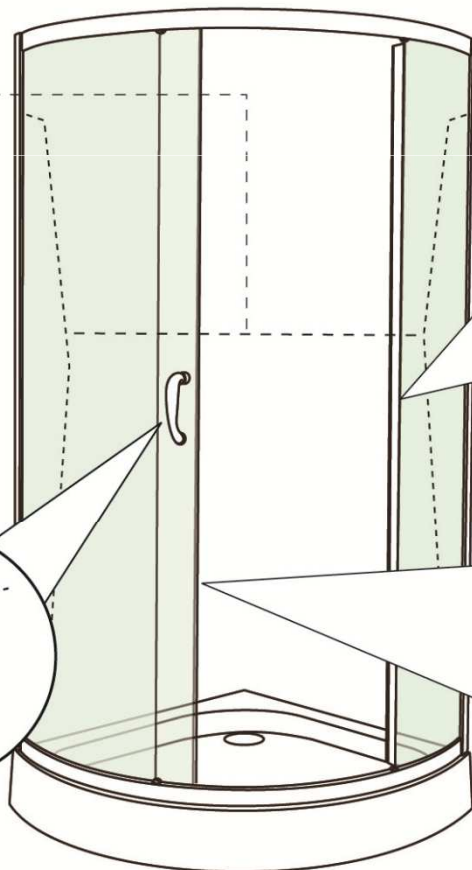
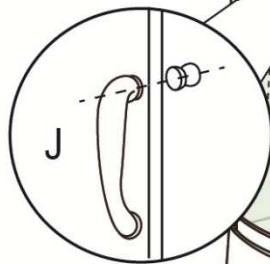
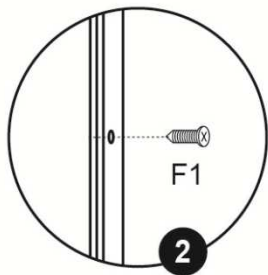
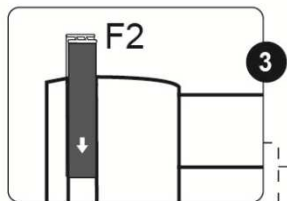
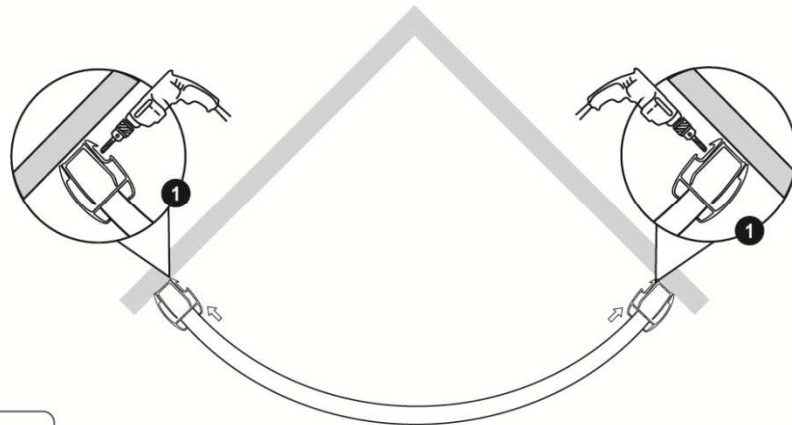
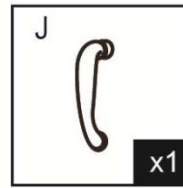
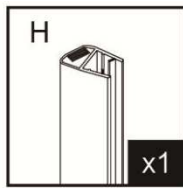
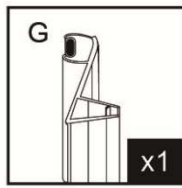
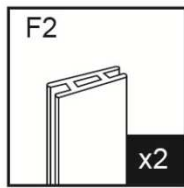
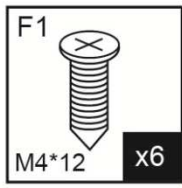












AM · PM

AM.PM AG Torstrasse 177 D-10115 Berlin

WWW.AMPM-WORLD.COM

03/2016