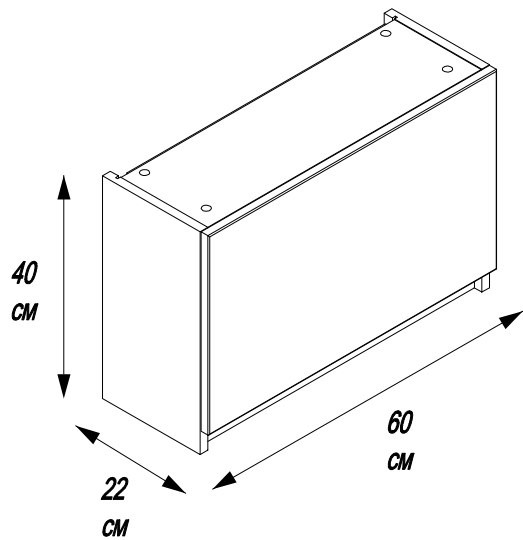




Шкаф Лайн подвесной горизон. 60

Схема сборки



1 6 - фурнитура 1 - детали тумбы

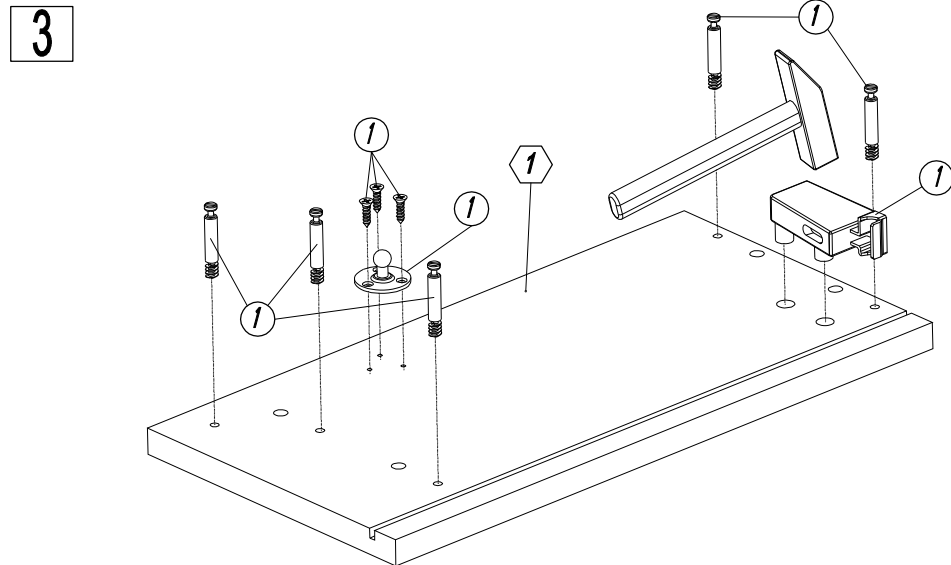
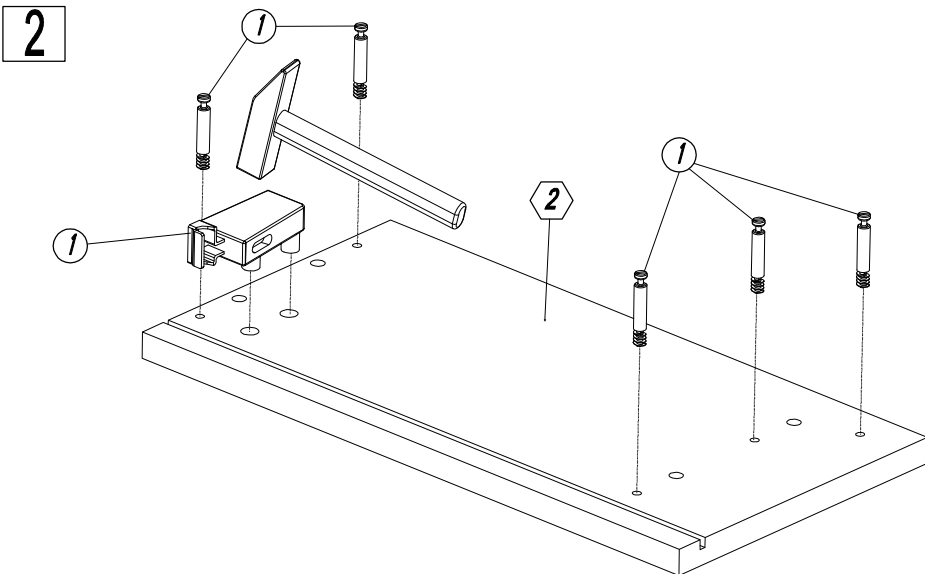
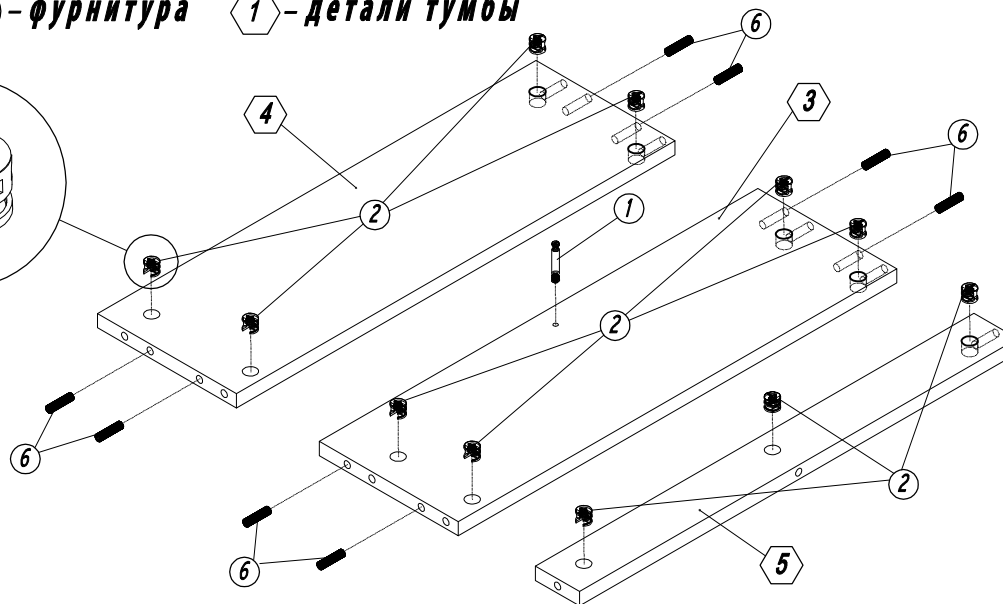
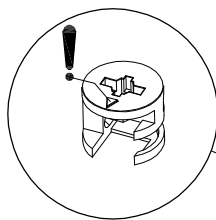
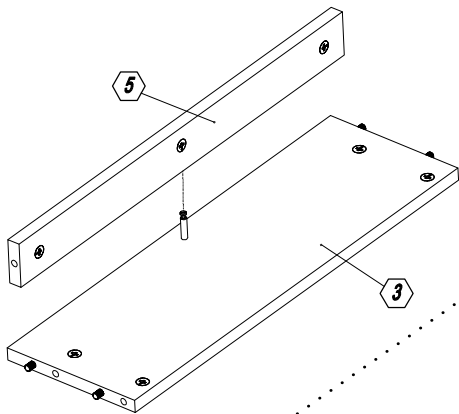


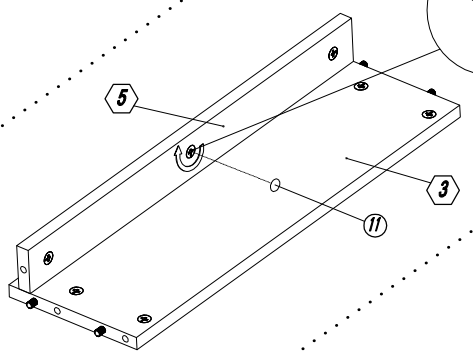
Схема сборки

2

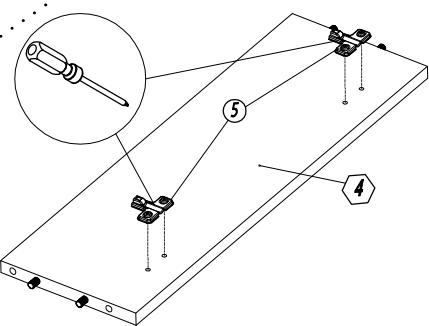
4



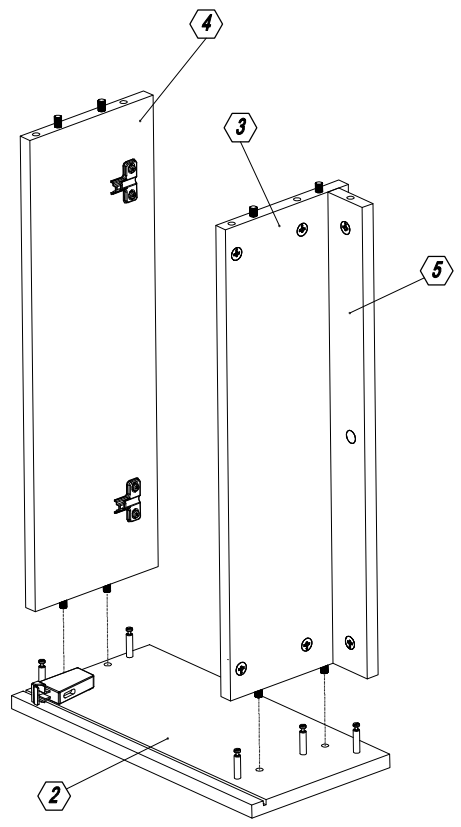
5



6



7



8

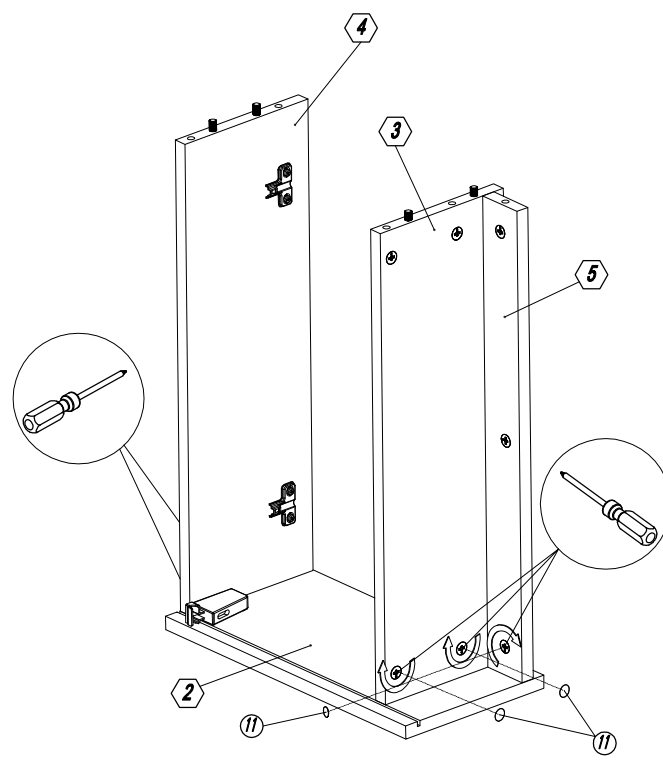
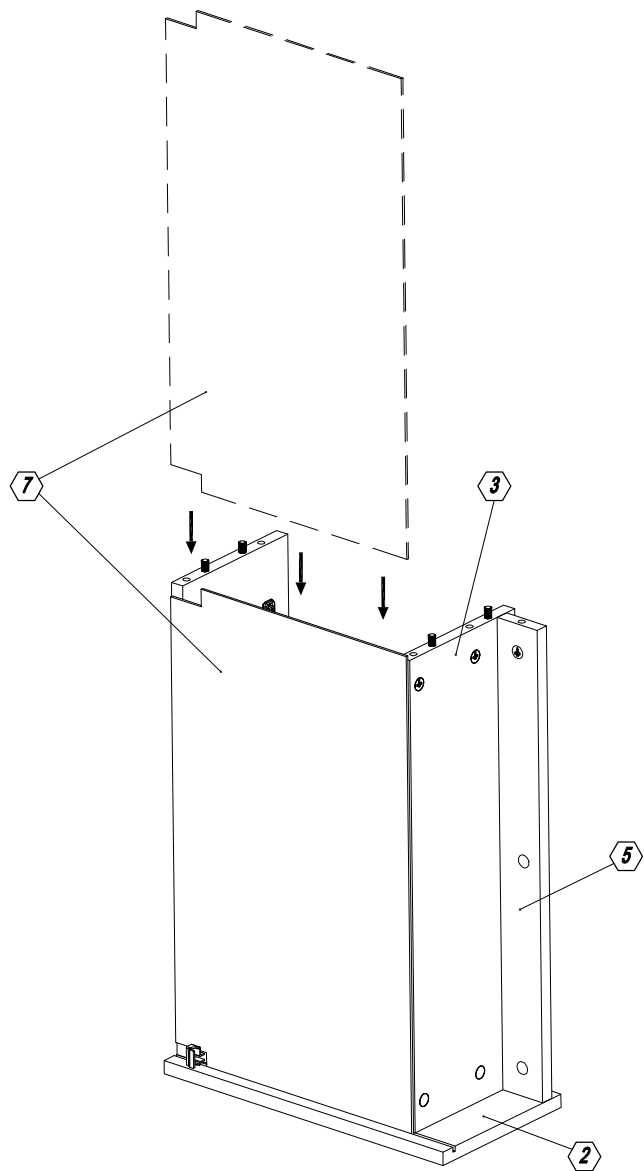


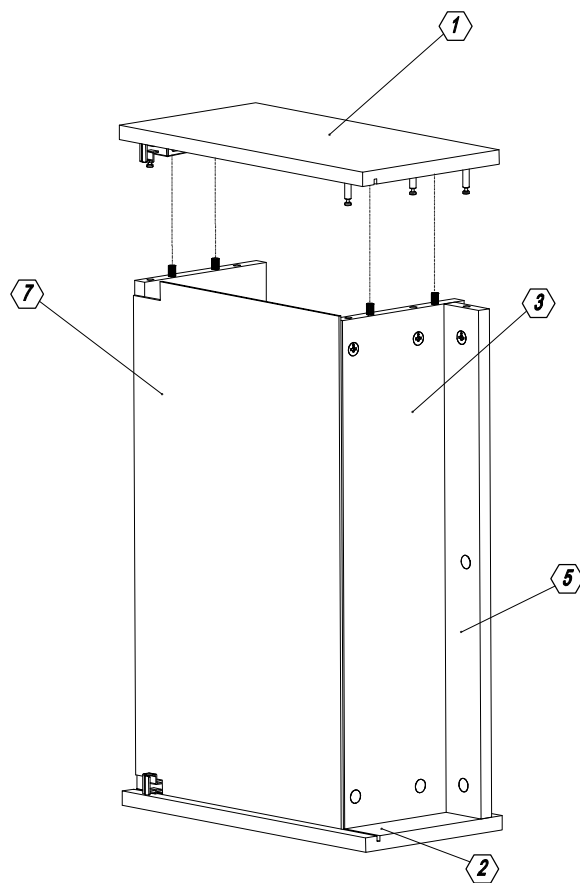
Схема сборки

3

9



10



11

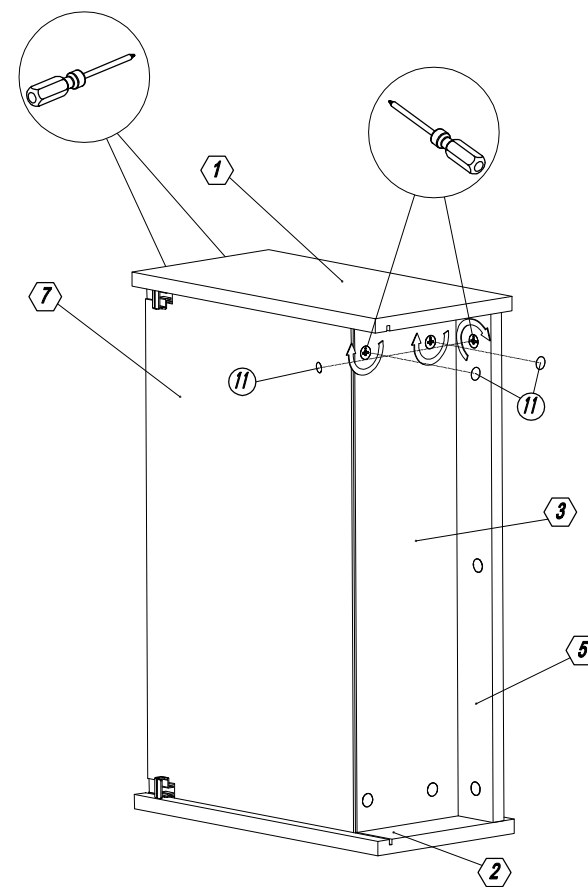
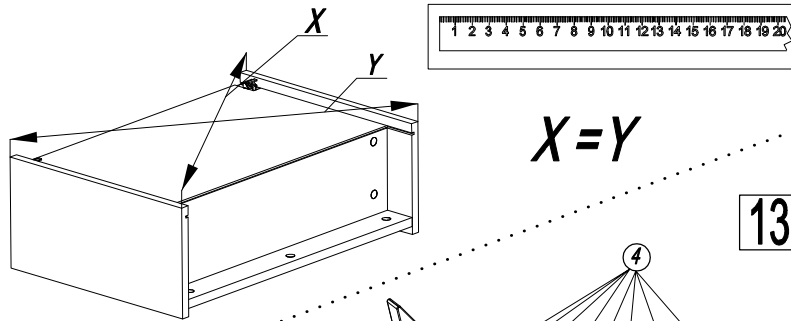


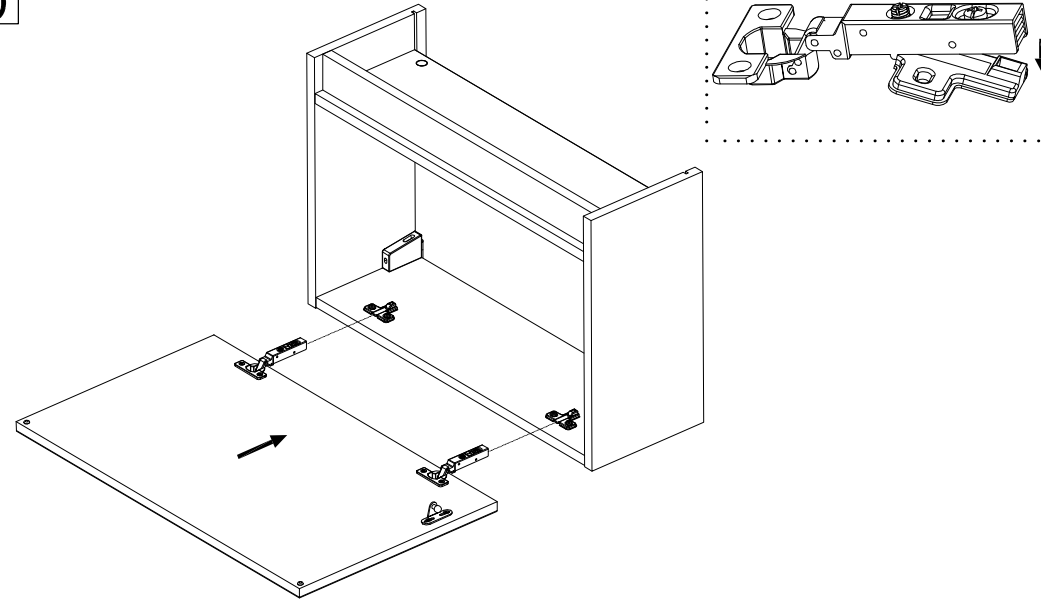
Схема сборки

4

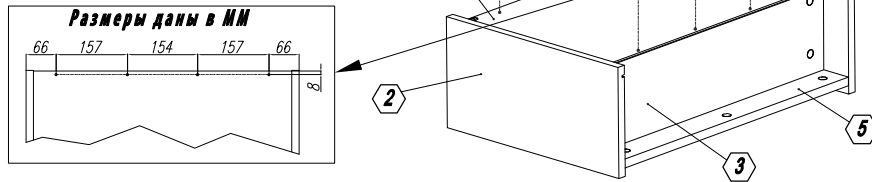
12



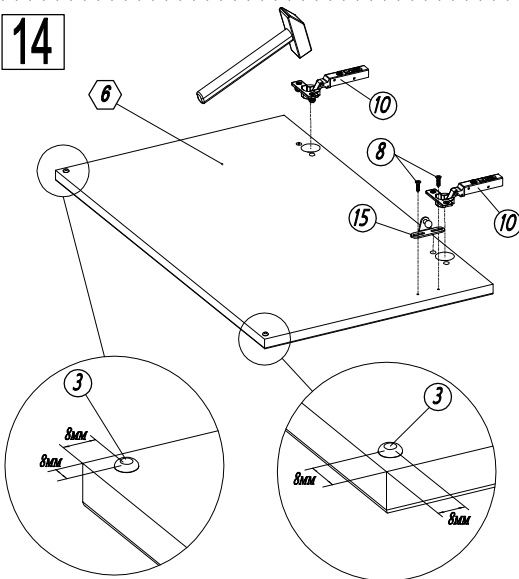
15



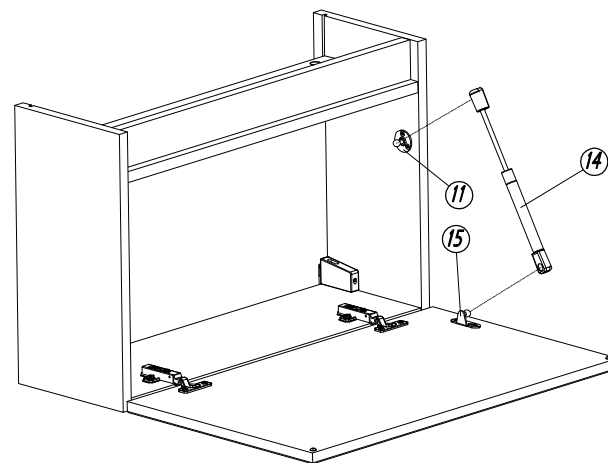
13



14



16



17

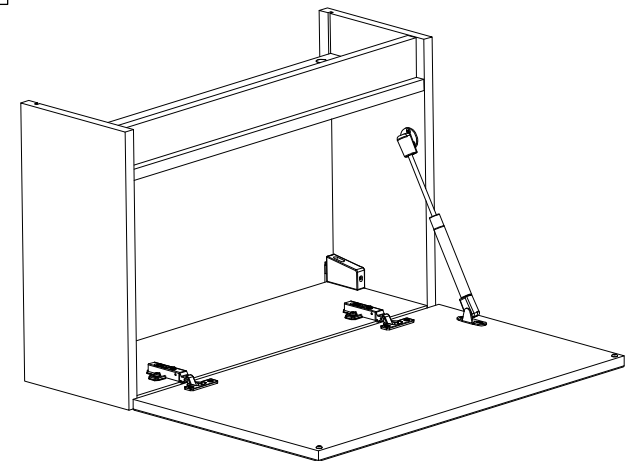
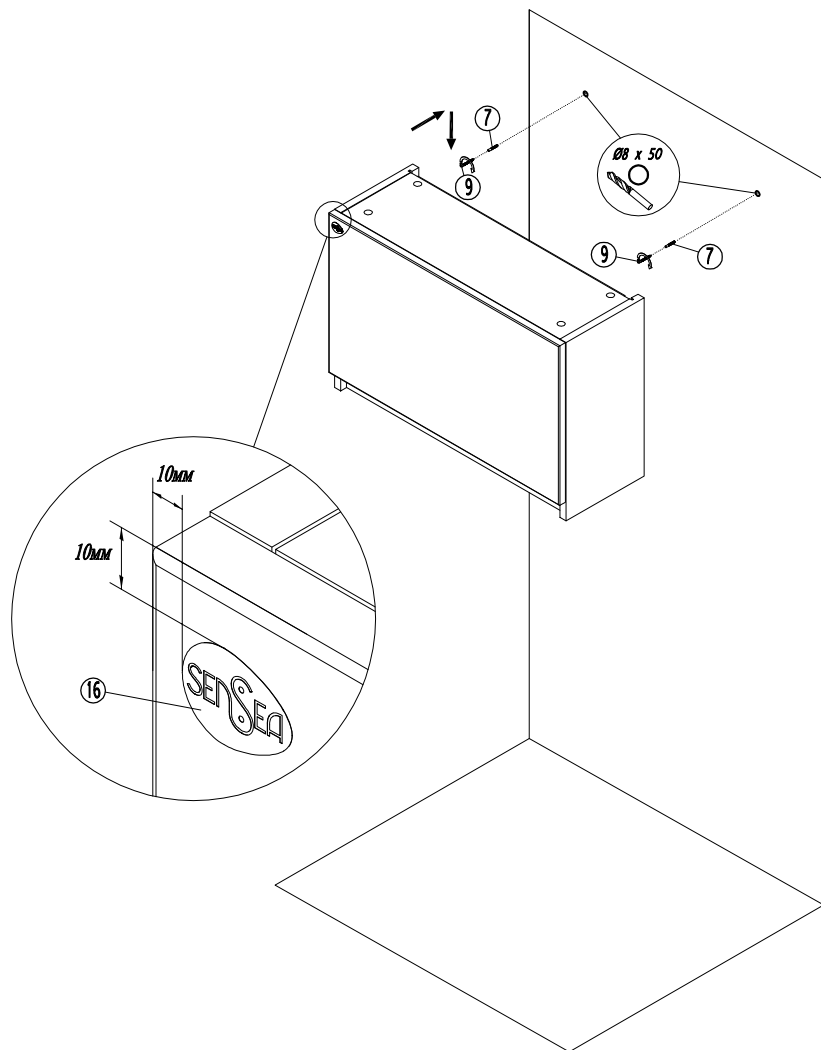


Схема сборки

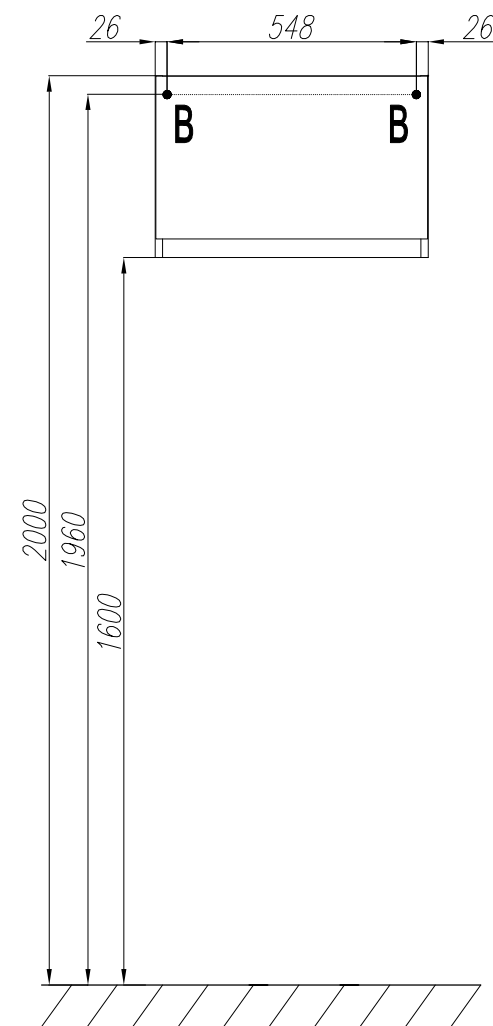
5

18



19

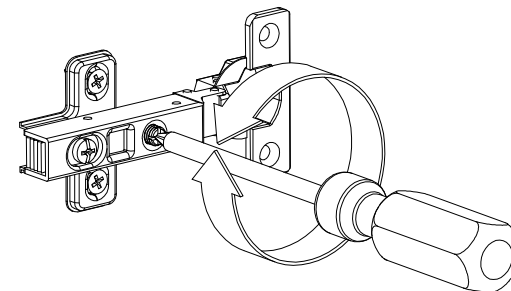
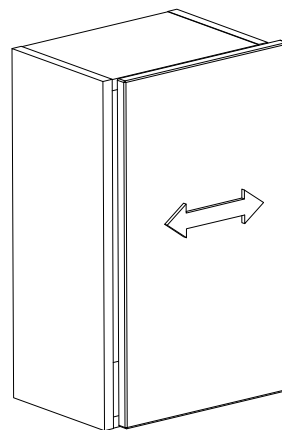
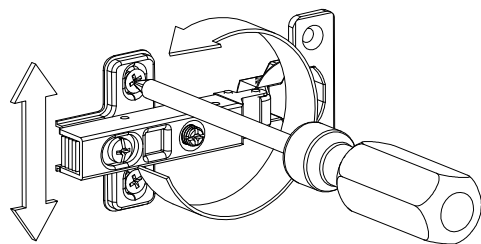
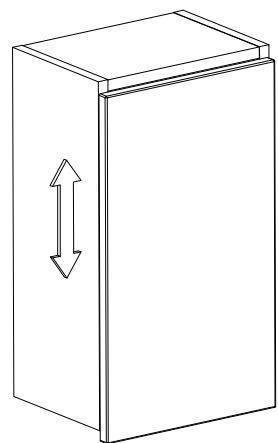
Схема подключения
Размеры даны в миллиметрах



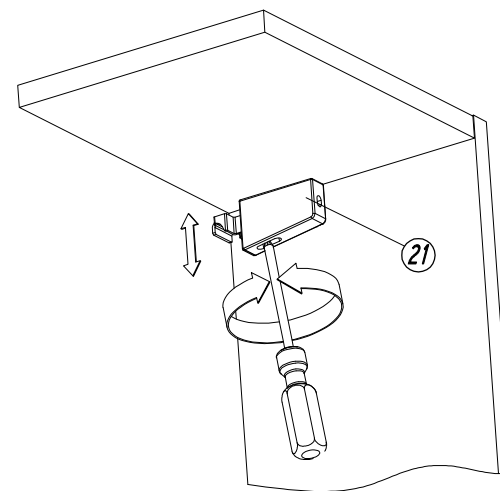
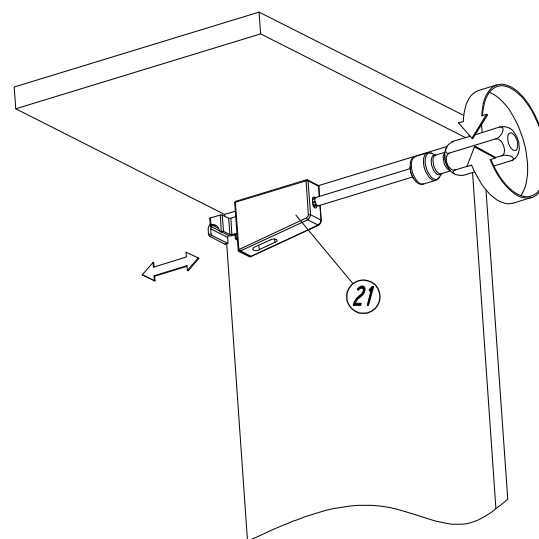
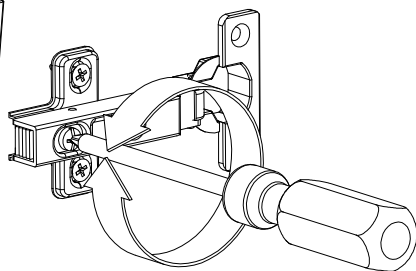
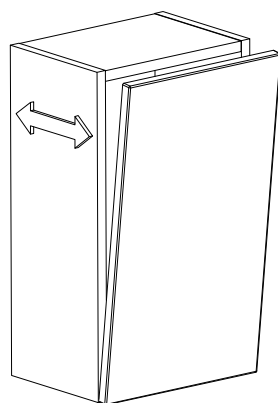
B - место установки навесов

Регулировка створок и навесов 6

20

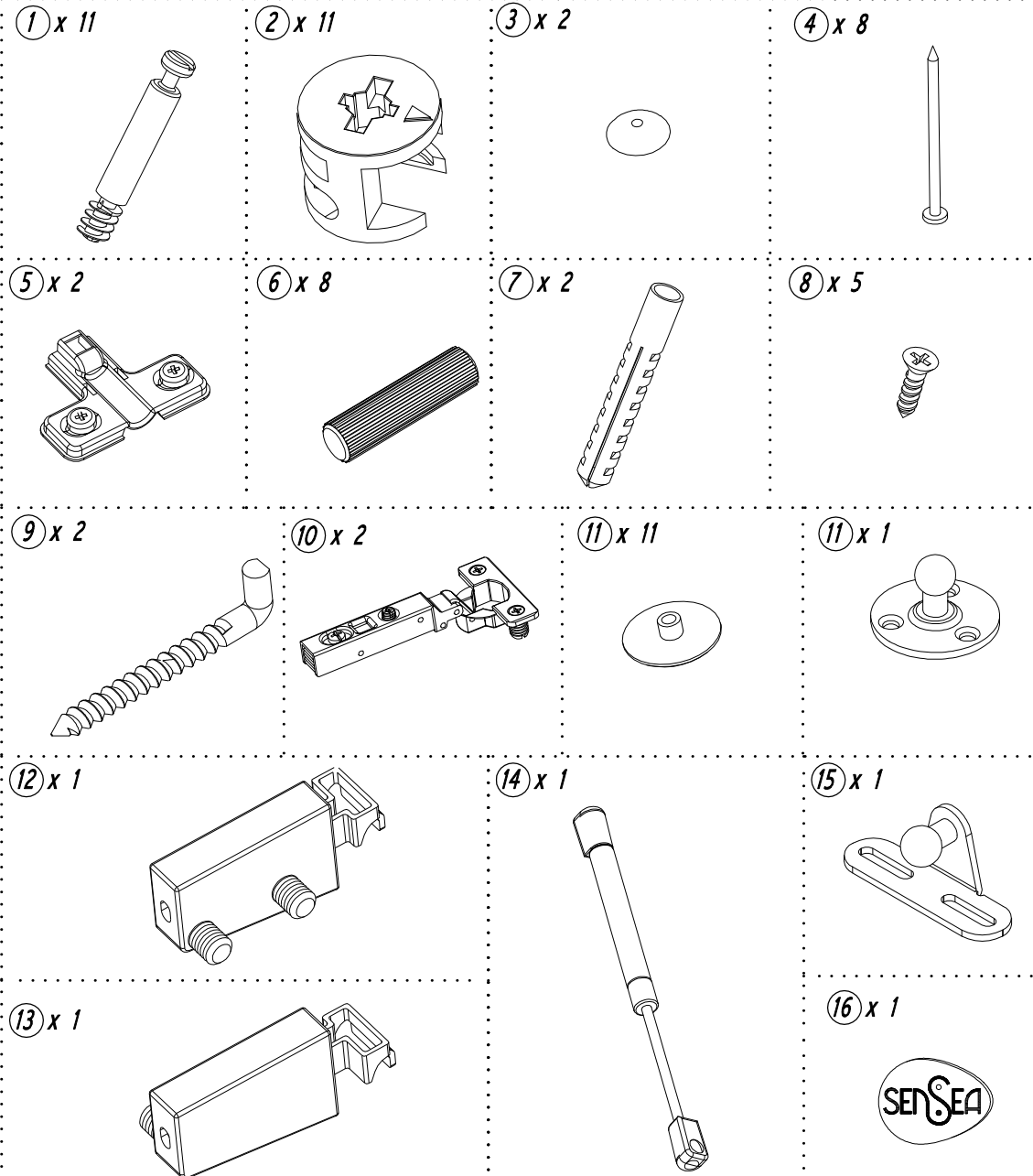


21



Фурнитура и детали тумбы

7



Перед сборкой идентифицируйте детали по габаритным размерам, согласно таблице ниже

№ на схеме	Наименование	Габарит	Кол-во
1	Стенка боковая левая	400x202x16	1
2	Стенка боковая правая	400x202x16	1
3	Панель нижняя	568x180x16	1
4	Панель верхняя	568x180x16	1
5	Планка фасадная	568x57x16	1
6	Фасад-створка	598x358x16	1
7	Стенка задняя	338x578x3	1

