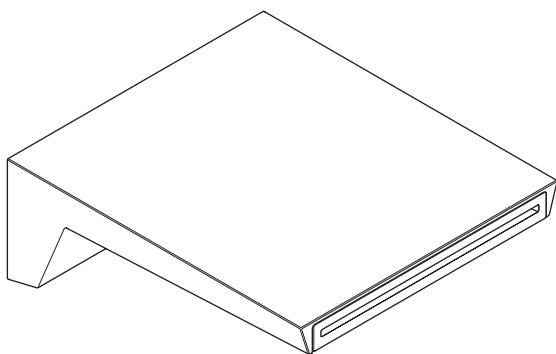




# Dornbracht Montageanleitung

Installation instructions  
Montagehandleiding  
Instructions de montage  
Istruzioni di montaggio  
Instrucciones de montaje  
Installation instructions  
Monteringsanvisning  
Montážní návod  
Instrukcja montażu  
Инструкция по монтажу  
安装指导



**Haftung nur bei Montage durch einen Fachinstallateur** // Warranty is void unless installed by a professional plumber // Aansprakelijkheid uitsluitend bij montage door een erkend installateur // Notre responsabilité n'est engagée que si le montage est effectué par un installateur spécialisé // La responsabilità verrà assunta solo se il montaggio è stato compiuto da un installatore qualificato // Sólo se asume responsabilidad si lo instala un especialista // Warranty is void unless installed by a professional plumber // Garantín gállar endast nár montering utförs av behörig installatör // Záruka pouze při montáži kvalifikovaným instalatérem // Gwarancja tylko przy montażu przez wyspecjalizowanego instalatora // Материальная ответственность изготовителя только при монтаже квалифицированным сантехником // 仅在专业安装工实施安装的情况下才承担责任

---

**Betriebsbedingungen und Maße finden Sie im Anhang** // Operating conditions and dimensions can be found in the appendix // Bedrijfsvoorwaarden en maten vindt u in het aanhangsel // Vous trouverez les conditions de montage et les dimensions en annexe // Le condizioni di funzionamento e le misure sono fornite nell'appendice // En el anexo encontrará usted las condiciones de funcionamiento y las medidas // Operating conditions and dimensions can be found in the appendix // Driftsförhållanden och måttuppgifter finns i bilagan // Provozní podmínky a rozměry najdete v příloze // Warunki robocze i wymiary znajdują się w załączniku // Данные об условиях эксплуатации и о размерах находятся в приложении // 运行条件及尺寸在附件中

---

**Service** // Service // Service // Service // Servizio // Servicio al cliente // Service // Service // Servis // Serwis // Сервис // 服务

[www.dornbracht.com](http://www.dornbracht.com)

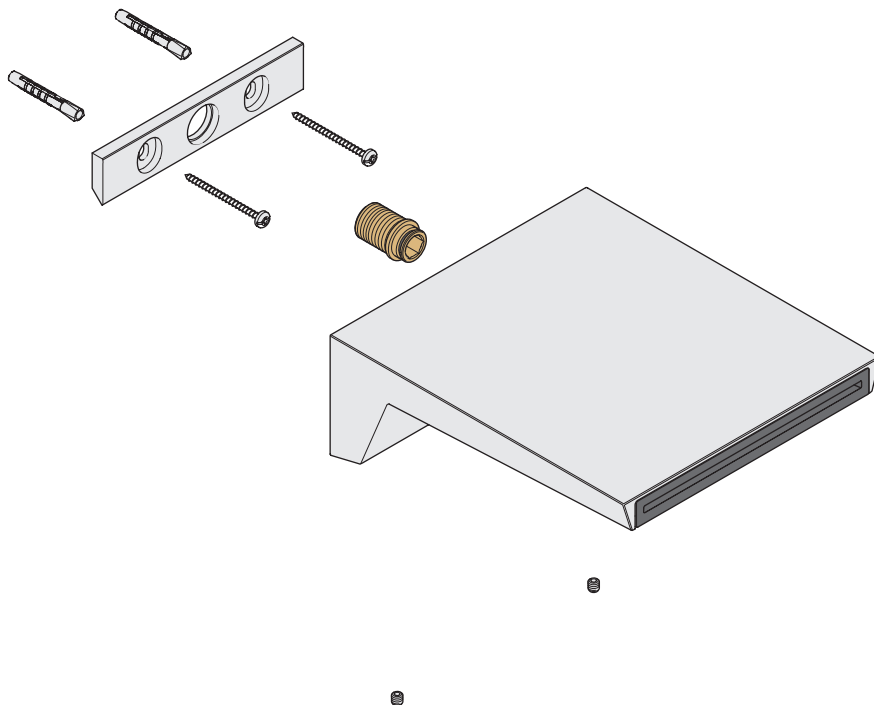
**Technische Informationen** // Technical data // Technische gegevens // Caractéristiques techniques // Dati tecnici // Datos técnicos // Technical Data // Teknisk information // Technické informace // Informacje techniczne // Техническа информация // 技术信息

[www.dornbracht.com](http://www.dornbracht.com)  
> Professional  
> Technische Daten

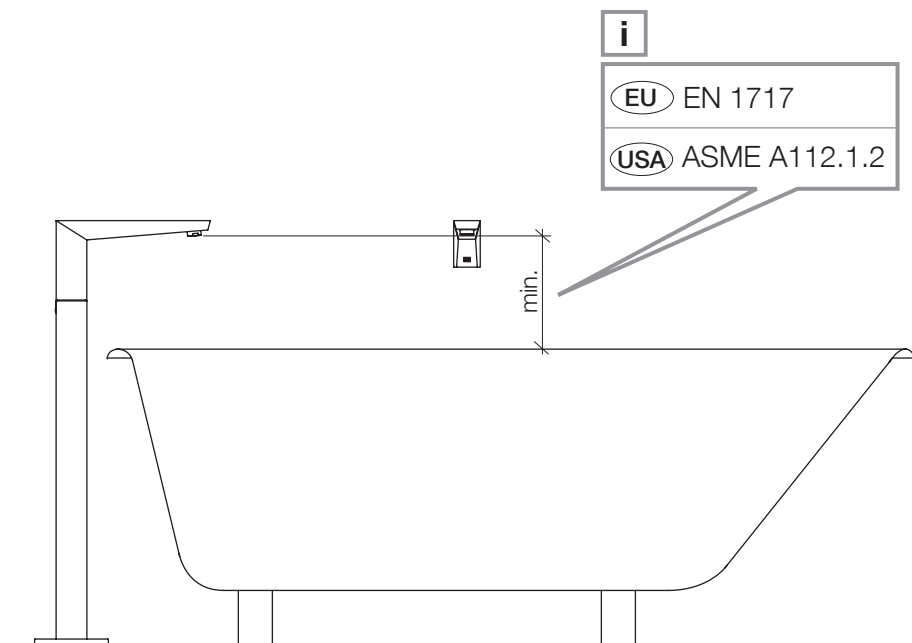
**Pflege und Wartung** // Care and maintenance // Onderhoud en verzorging // Entretien et maintenance // Manutenzione e cura // Cuidado y mantenimiento // Care and Maintenance // Skötsel och underhåll // Ošetřování a údržba // Czyszczenie i konserwacja // Уход и техобслуживание // 维修保养



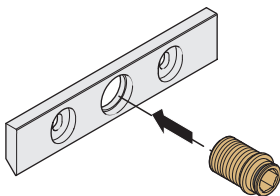
**Lieferumfang** // Parts supplied // Omvang van de levering // Pièces livrées // Entità di fornitura // Volumen de suministro // Parts Supplied // Leveransomfang // Rozsah dodávky // Zakres dostawy // Объем поставки // 供货范围



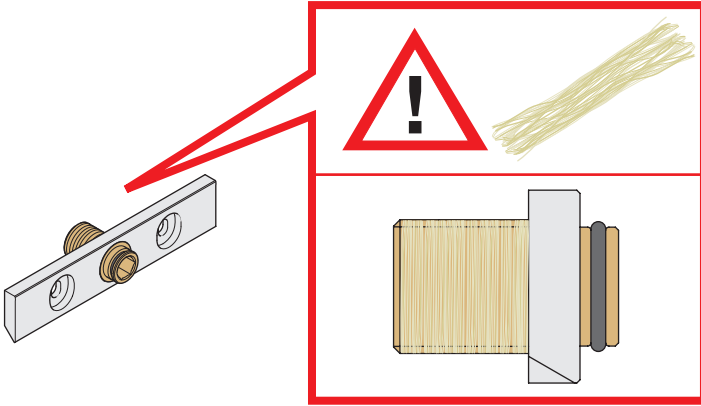
**Planungshinweis** // Planning note // Aanwijzing m.b.t. de planning // Indication de réalisation // Indicazione per la progettazione // Indicación de planificación // Planning note // Planeringsanvisning // Pokyn k plánování // Wskazówka dla projektowania // Указание по планированию // 规划说明

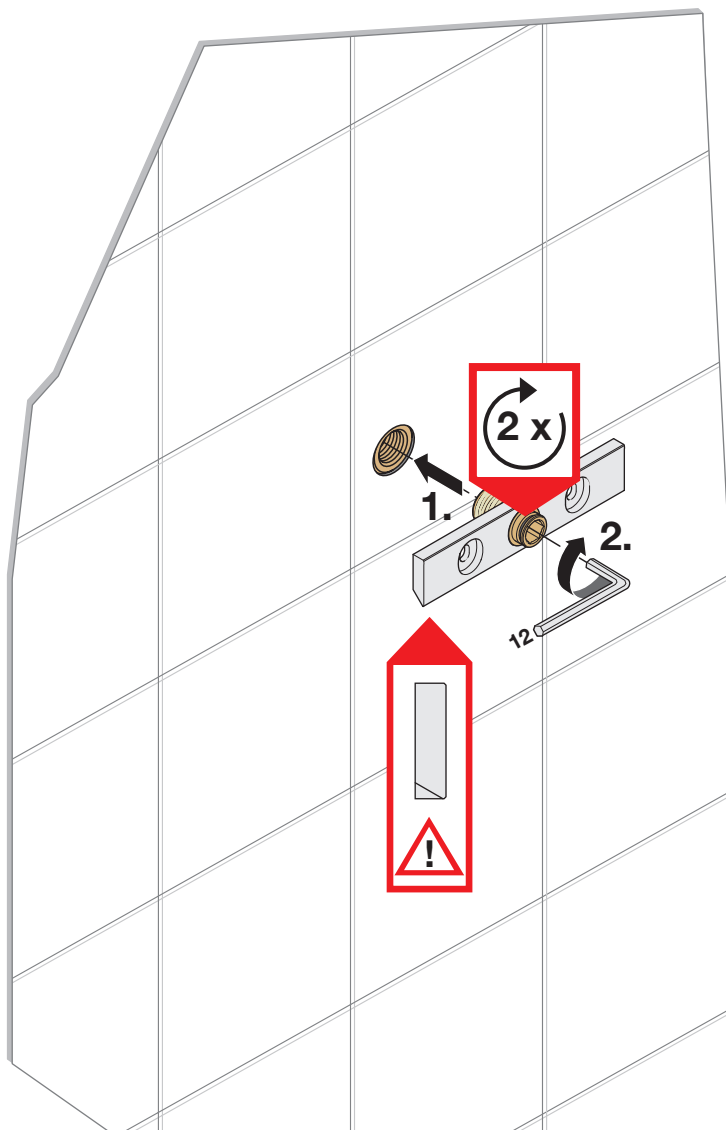


Inch = mm x 0,0394

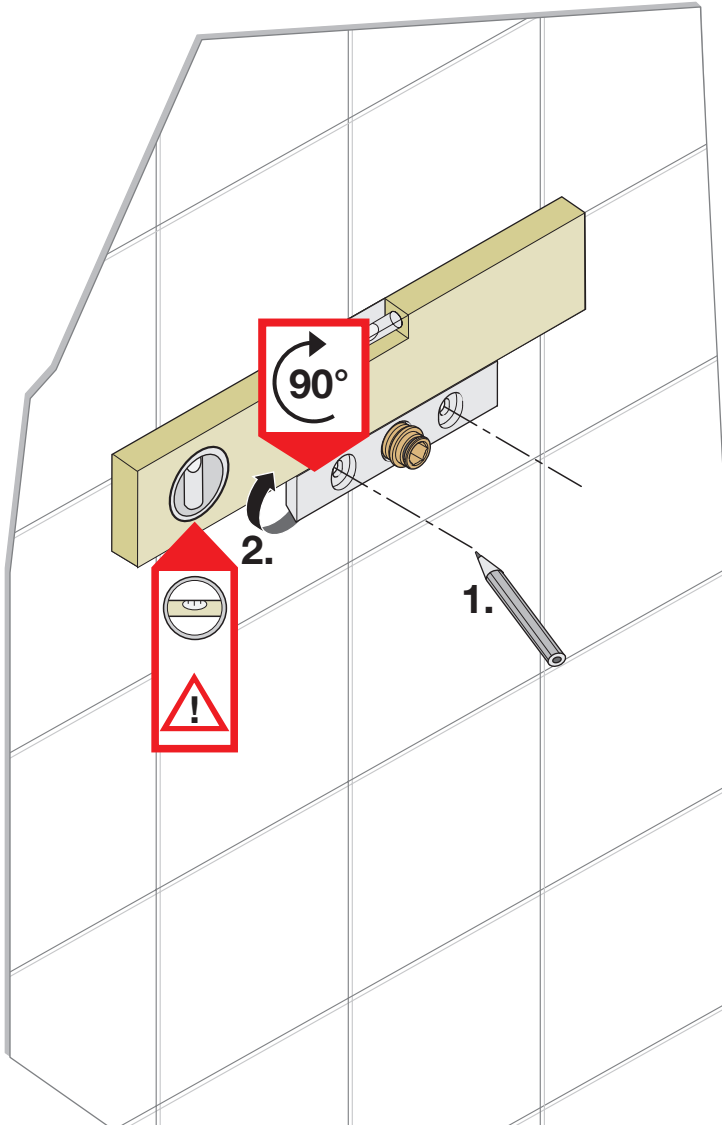


2

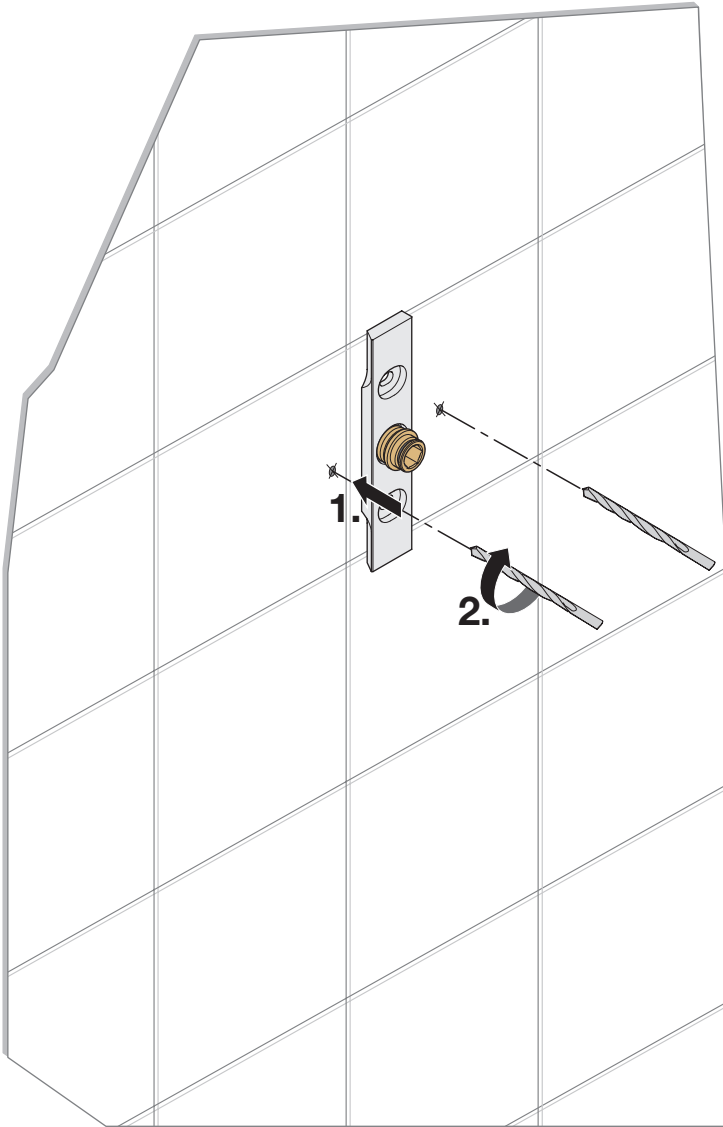




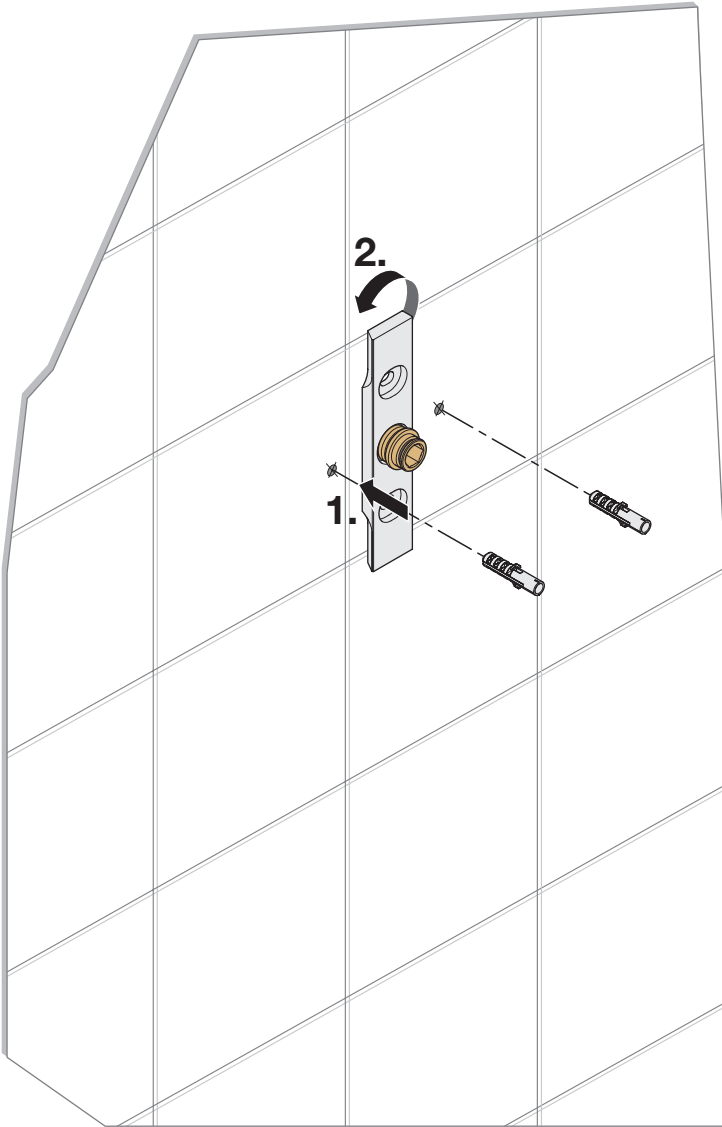
# 4

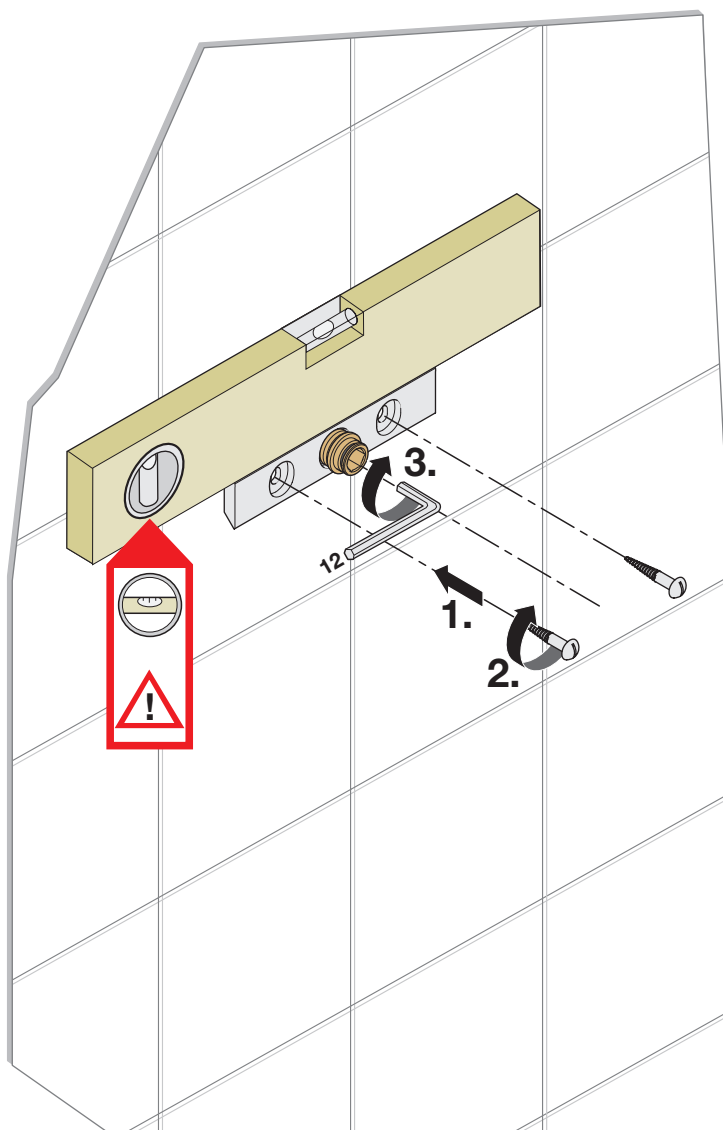




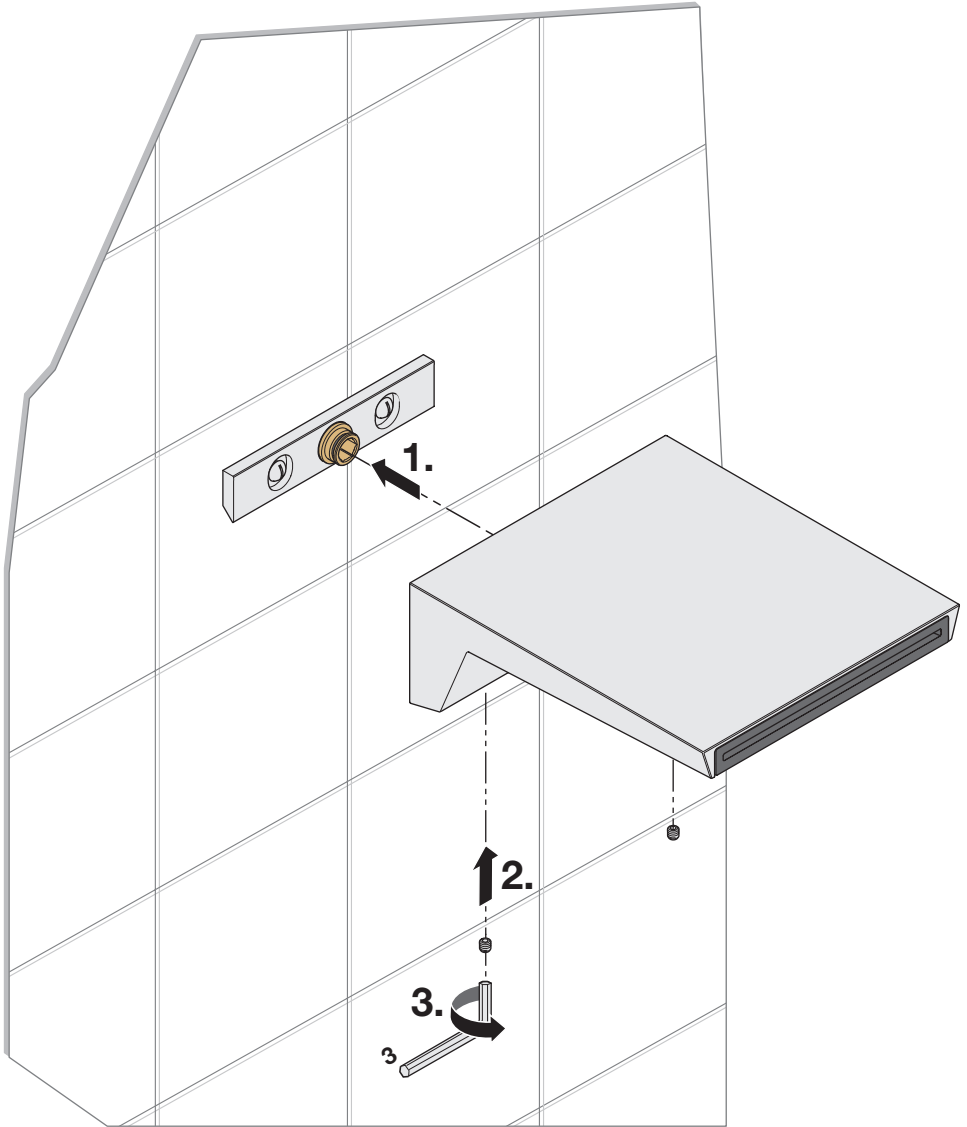


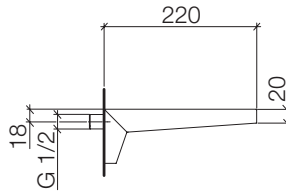
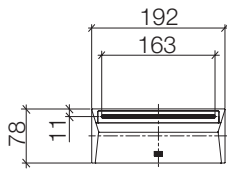
# 6





# 8





mm

Inch = mm x 0,0394

**(DE) Betriebsbedingungen**

Maximale Vorlauftemperatur ≤ 90°C  
Maximale Durchflussmenge > 25 l./min.

**(GB) Operating conditions**

Maximum flow temperature ≤ 90°C  
Maximum flow rate > 25 l./min.

**(NL) Voorwaarden voor het gebruik**

Maximale voorlooptemperatuur ≤ 90°C  
Maximum debiet > 25 l./min.

**(FR) Conditions d'utilisation**

Température maximale de l'eau  
d'alimentation ≤ 90°C  
Débit maximale > 25 l/min

**(IT) Condizioni di funzionamento**

Temperatura di mandata massima ≤ 90°C  
Portata massima > 25 l./min.

**(ES) Condiciones de operación**

Temperatura máxima de entrada ≤ 90°C  
Caudal máxima > 25 l/min

**(US) Operating conditions**

Maximum flow temperature ≤ 194°F  
Maximum flow rate > 25 l/min.

**(SE) Driftsvillkor**

Max. inloppstemperatur ≤ 90 °C  
Max. genomströmningsmängd > 25 l/min

**(CZ) Provozní podmínky**

Maximální přívodní teplota ≤ 90°C  
Maximální průtok > 25 l/min.

**(PL) Warunki robocze**

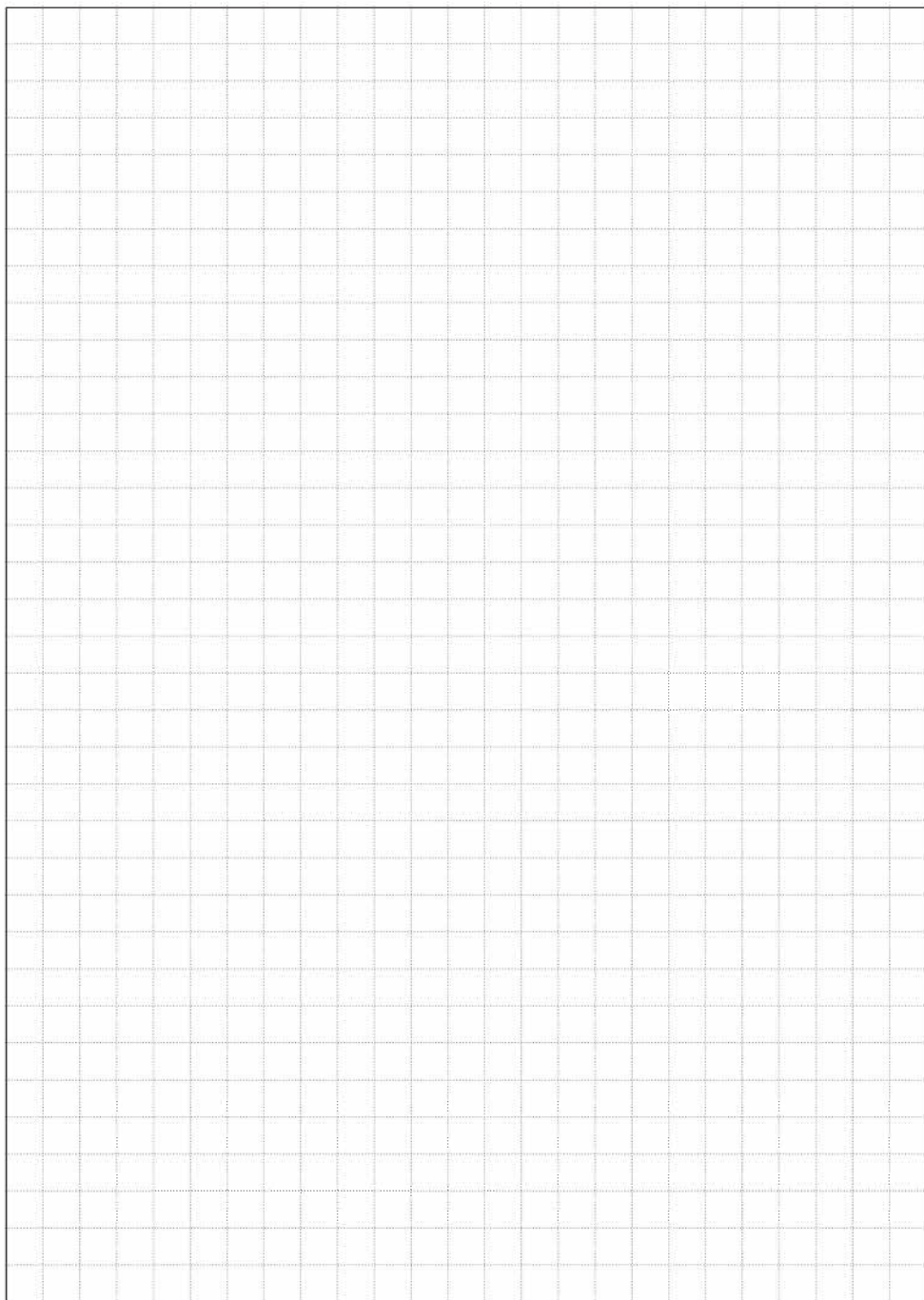
Maksymalna temperatura zasilania ≤ 90°C  
Maksymalna ilość przepływu > 25 l/min

**(RU) Условия эксплуатации**

Максимальная предварительная  
температура ≤ 90°C  
Максимальная расход > 25 л/мин

**(CN) 运行条件**

最高进水温度 ≤ 90°C  
最大流量 > 25 升/分钟



Aloys F. Dornbracht GmbH & Co. KG Armaturenfabrik  
Köbbingser Mühle 6, D-58640 Iserlohn  
Tel. +49(0)2371433-0, Fax +49(0)2371433-232  
mail@dornbracht.de, dornbracht.com

## Dornbracht Group

Premium Solutions for Interior Architecture



01 03 21 730 00 / 04.2019