

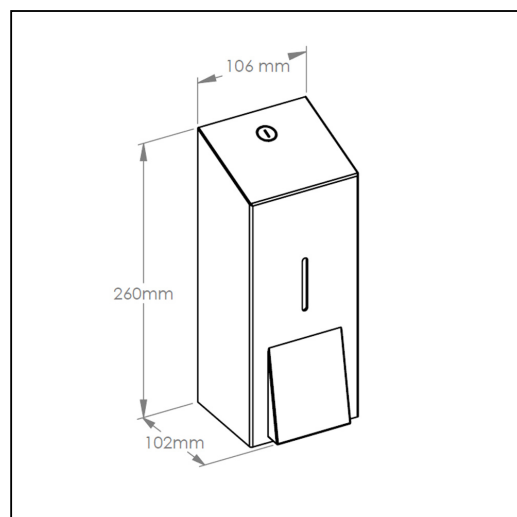
Dozownik sprayowy płynu dezynfekcyjnego MERIDA STELLA, pojemność wkładów 1000 ml, stal matowa

symbol: DSM406

- pojemność jednorazowych wkładów 1000 ml
- wykonany ze stali nierdzewnej, szorstkowanej (matowej)
- zabezpieczony trwałym stalowym zamkiem bankowym
- zamek zlicowany z powierzchni urządzenia
- łączenia boków spawane i szlifowane
- niewidoczne zawiasy

Pasującej wkładki

MAD253



Parametry

wysoko	26 cm
szeroko	10,6 cm
głęboko	10,2 cm