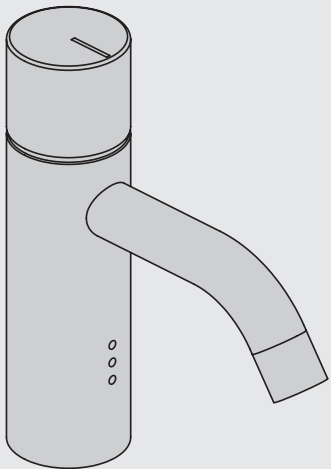


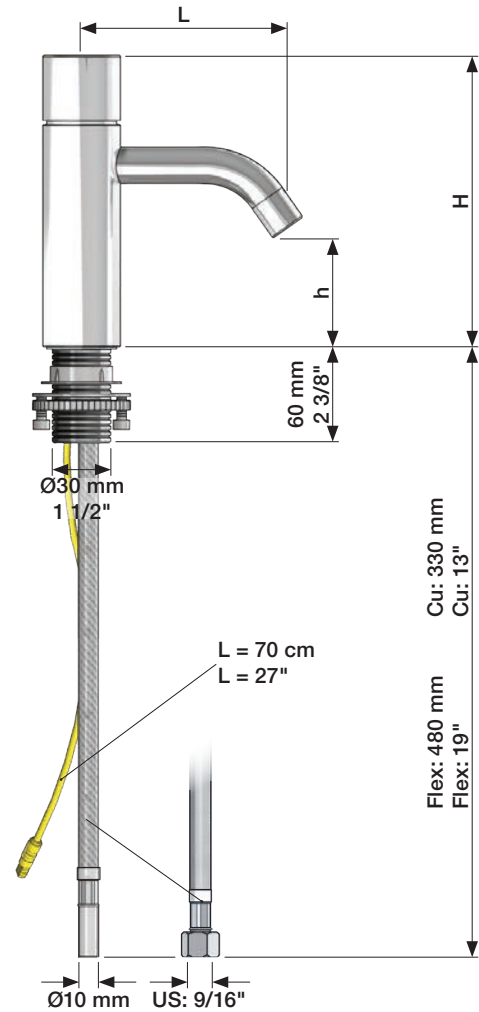
VOLA HV1E
VOLA RB1E

Fitting instruction
Montageanleitung
Monteringsvejledning
Monteringsvægledning
Montage hanleiding
Manuel de montage

CE



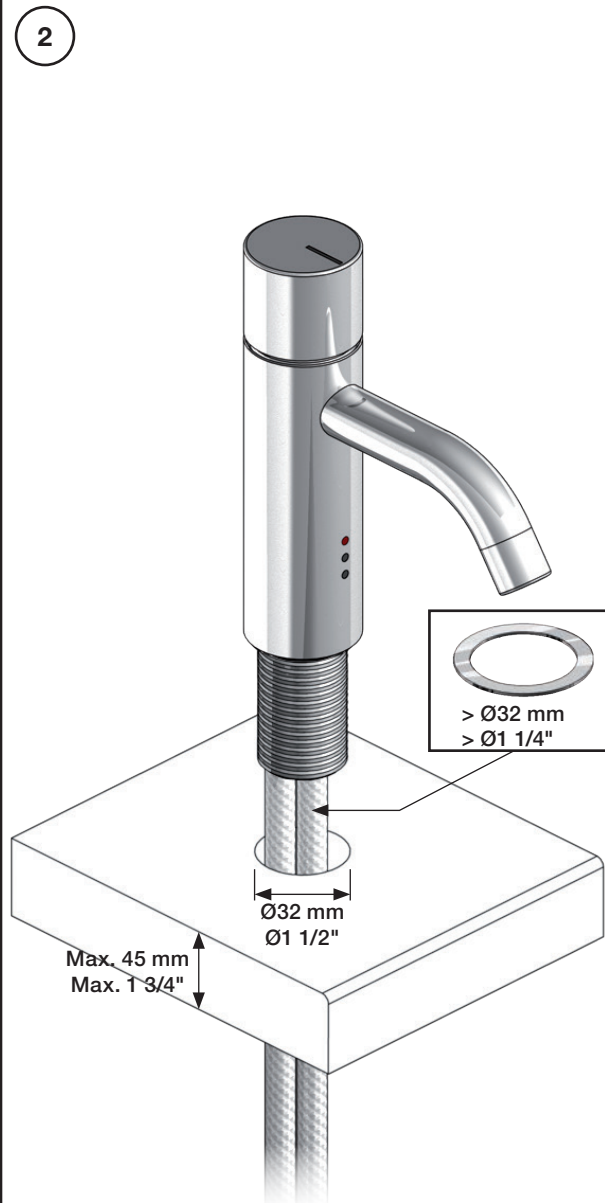
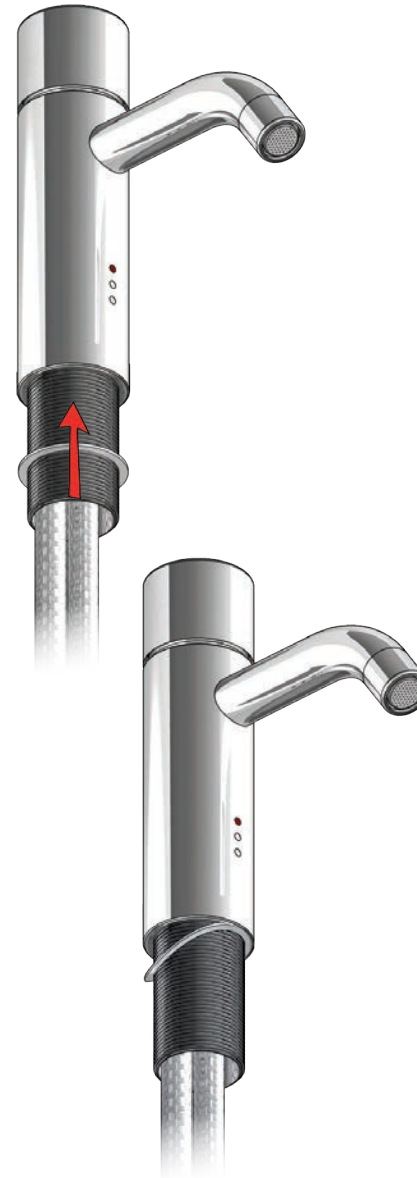
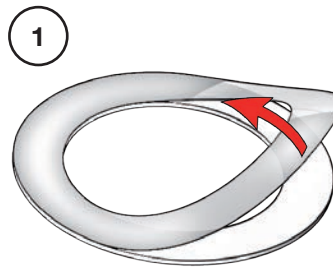
HV1E/RB1E	L	H	h
Std.	114 mm 4 1/2"	150 mm 6"	56 mm 2 1/4"
/150	150 mm 6"	150 mm 6"	56 mm 2 1/4"
+170	114 mm 4 1/2"	320 mm 12 5/8"	227 mm 9"
+170/150	150 mm 6"	320 mm 12 5/8"	227 mm 9"



Data, 3 Bar:

Max.	l/min.	Gal/min.
HV1E:	5,0	1,3
RB1E	5,0	1,3

Max. 70°C, 158°F

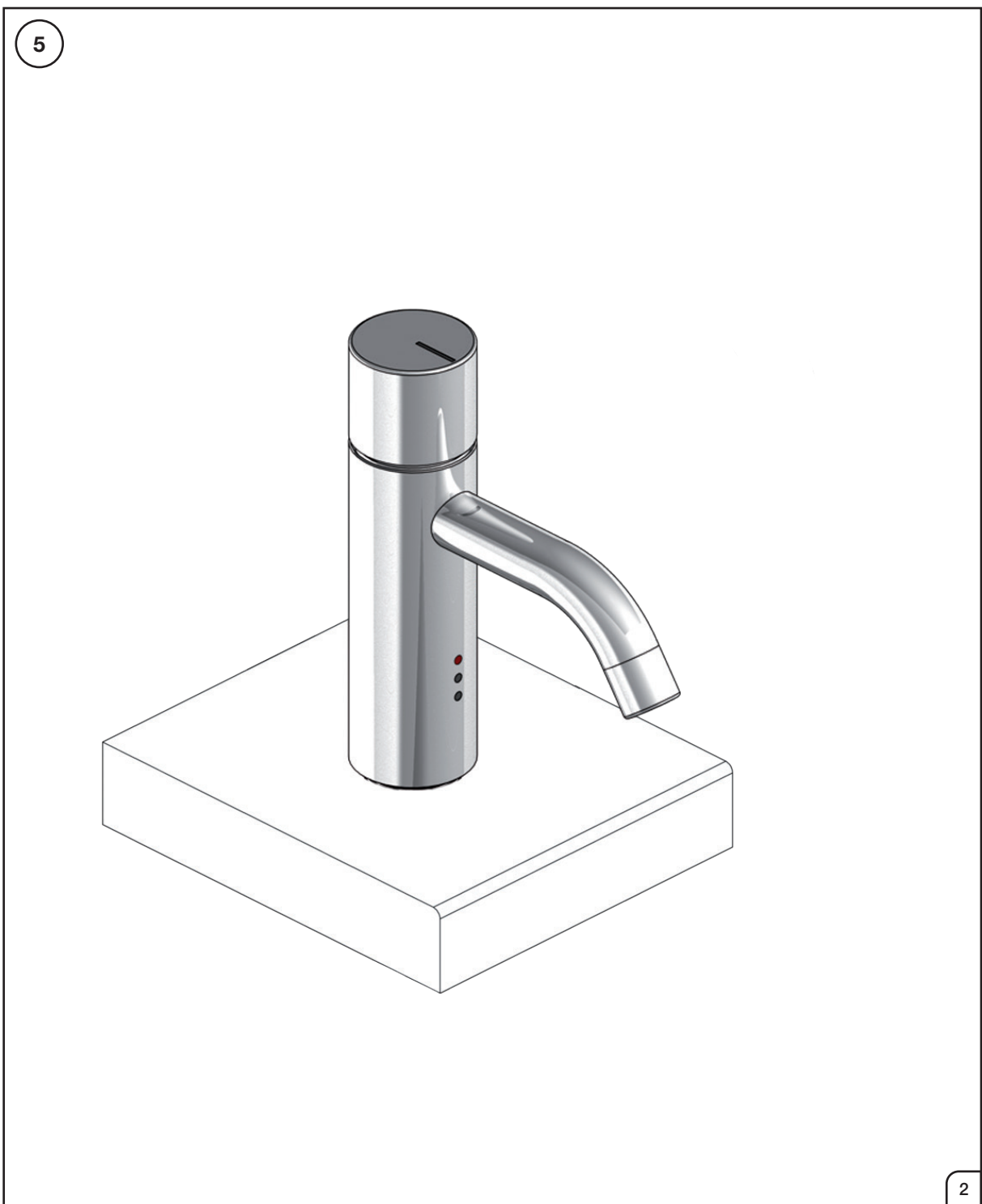
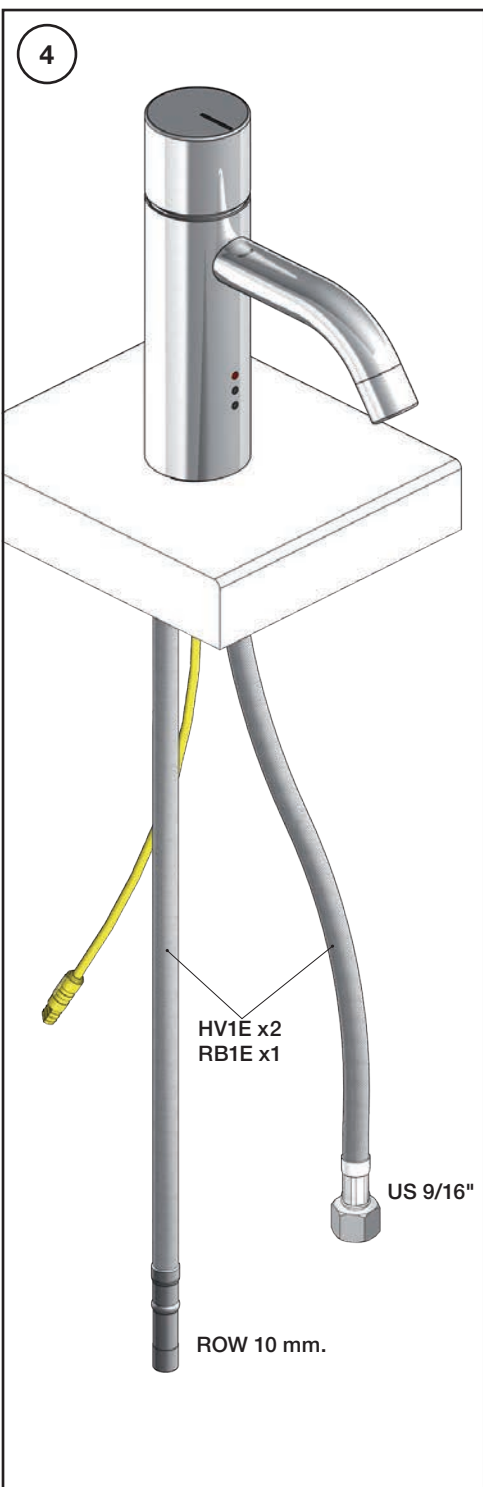


www.vola.com

HV1E/RB1E V6_40999861



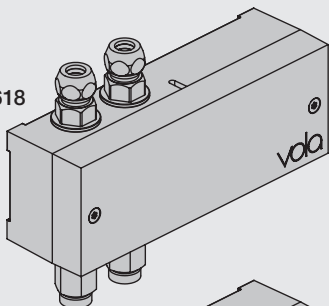
vola



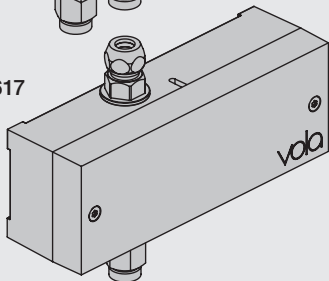


EU EMC directive
2004/108/EU
IPX4

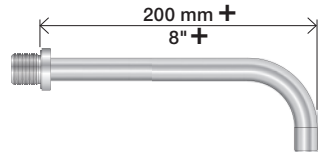
VR2618



VR2617



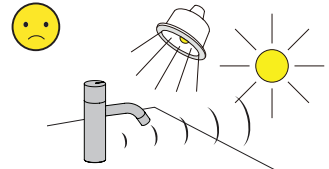
Settings: Einstellung:	Setting: Justering:	Afstelling: Réglage:			
	Sec.	1	2	3	4
DEFAULT SETTING:		ON	ON	ON	ON
ON	0	ON	ON	ON	ON = 20 sec. - hygienic rinse every 24h. - hygienische spülung jede 24 stunde. - hygiejneski 24t efter sidste brug. - hygienisk skölja varje 24 timmar. - hygiënisch spoelen iedere 24 uur. - Rinçage hygiénique chaque 24h.
OFF	3	ON	OFF	ON	
	5	ON	OFF	OFF	
	8	OFF	ON	ON	
	10	OFF	ON	OFF	
	15	OFF	OFF	ON	
	20	OFF	OFF	OFF	
SPECIAL: Long spout Lange Auslauf Langt udløb Långt utlopp Lange uitloop Long bec	*0	ON	ON	OFF	



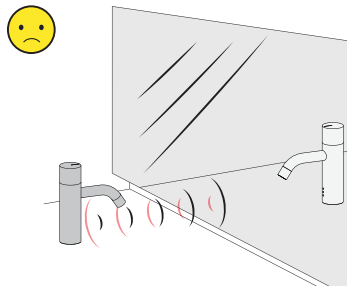
ON	Flow	L/min.	Gpm.	&	Max. 65°C, 150°F
OFF	↑	2,5	0.66	-	Min. 1,3 l/min. Min. 0.34 Gpm.
	→	2,0	0.53	DIP 4 ON	
	↓	1,5	0.40		

Installation requirements: **Krav til installation:** **Installatie Vereisten:**
Installationsanforderungen: **Installationskrav:** **Exigences d'installation:**

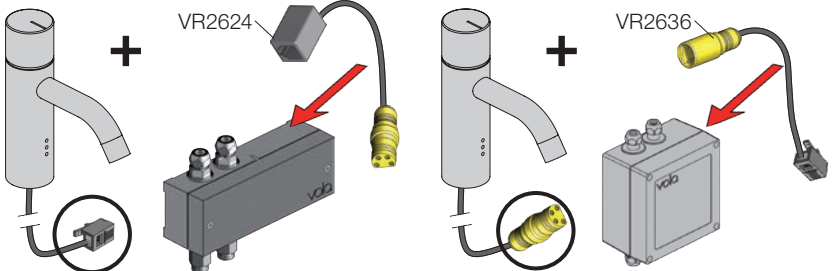
Sunlight or light from halogen lamps can shorten the signal range.
 Sonnenlicht oder Licht von Halogenlampen können das Signal verkürzen.
 Skarpt sollys eller halogenlys, kan forkorte rækkevidden.
 Starkt sollys eller halogenbelysning kan förkorta signalen/känsligheten.
 Directe lichtinval van de zon of van halogeen lampen kan het signaal verkorten.
 La lumière du soleil ou des lampes à halogène peut perturber le fonctionnement du détecteur.



No mirroring surfaces opposite the sensor.
 Keine spiegelnden Flächen vor dem Sensor.
 Ingen reflekterende overflader modsat sensoren.
 Inga speglade ytor motsatta sensorn.
 Geen spiegelen oppervlakken tegenover de sensor.
 Pas de surfaces réfléchissantes opposées du capteur.



Adapter/ Adapteur VR2624 & VR2636



F DC Power supply **DC strømforsyning** **DC voeding**
DC Stromversorgung **DC Nätaggregat** **Alimentation électrique**

VR2622: ROW & GB 110 - 230V~/50-60Hz
 VR2626: EU 9V~/300 mA
 VR2623, IPX5: 100 - 240V~/50-60Hz/130mA
 9V~/660 mA

VR2622/VR2626: VR2623, IP64:

VR2622-VR2623-VR2626 VR2624-VR2636:
 To be ordered separately
 Separat bestillen
 Bestilles særskilt
 Beställas separat
 Apart te bestellen
 À commander séparément

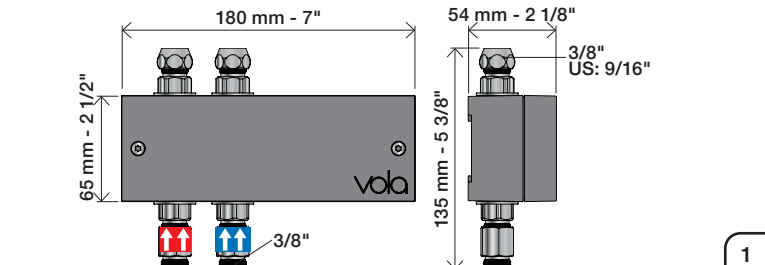
Battery operation **Batteriedrift** **Batterij bedrijf**
Batteriebetrieb **Batteridrift** **Fonctionnement sur batterie**

2 x 1.5V AA - FR6 - FR6

Batteries MUST be removed if operated by Power supply.
Batterien MÜSSEN bei Stromversorgung entfernt werden.
Batterierne SKAL fjernes ved brug af strømforsyning.
Batterier SKAL tas bort om der anvænds nätaggregat.
Batterijen MOETEN worden verwijderd als ze op netvoeding werken.
Les piles DOIVENT être impérativement retirées si on utilise l'alimentation électrique.

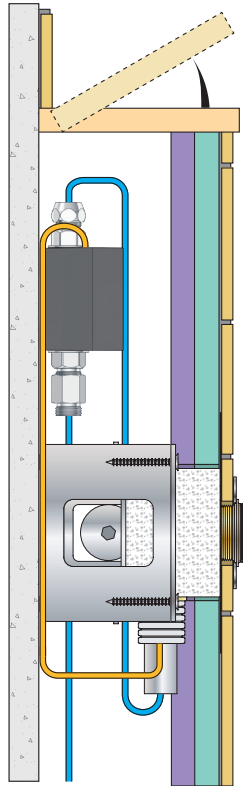
VR2618 VR2617

Adjustment of sensor range.
 Einstellen von Reichweite des Sensors.
 Justering af sensorafstand.
 Justering av sensoravstånd.
 Instellen van de sensor-afstand.
 Réglage sensibilité de capteur.
 Standard: ca. 15 cm.



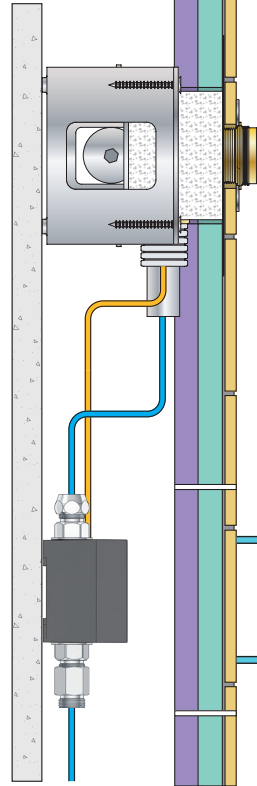
Installation examples
Installationsbeispiele

Fig. 1



Installationseksempler
Installationsexemplar

Fig. 2



Installatie voorbeelden
l'installation des exemples

Fig. 3

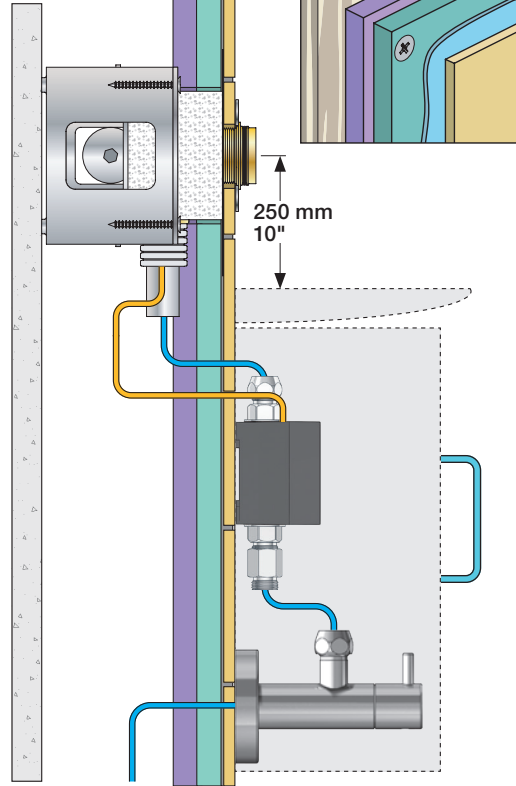


Fig. 4 Ceiling mounted
Deckenmontage
Loftmonteret

Takmonterad
Plafondmontage
Monté au plafond

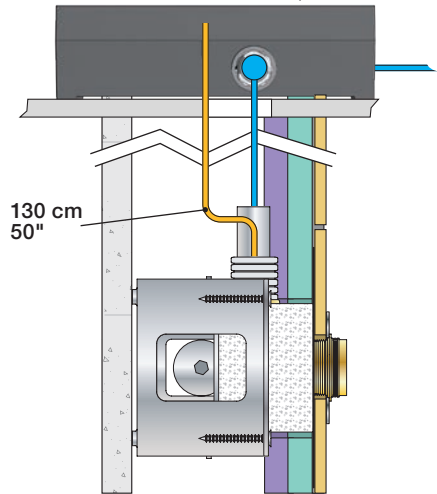
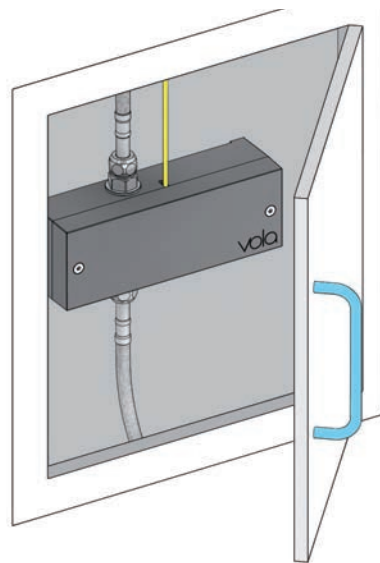


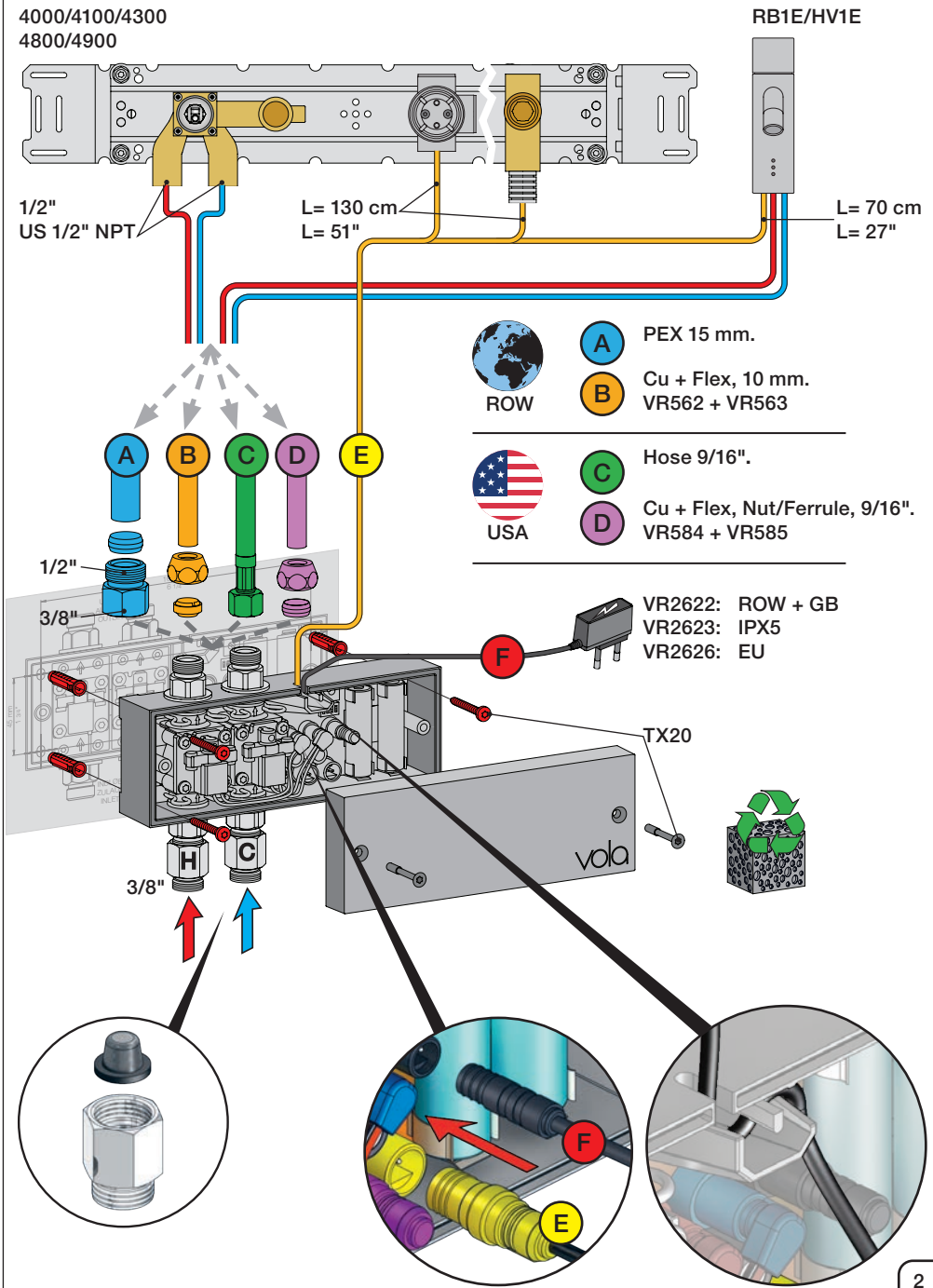
Fig. 5

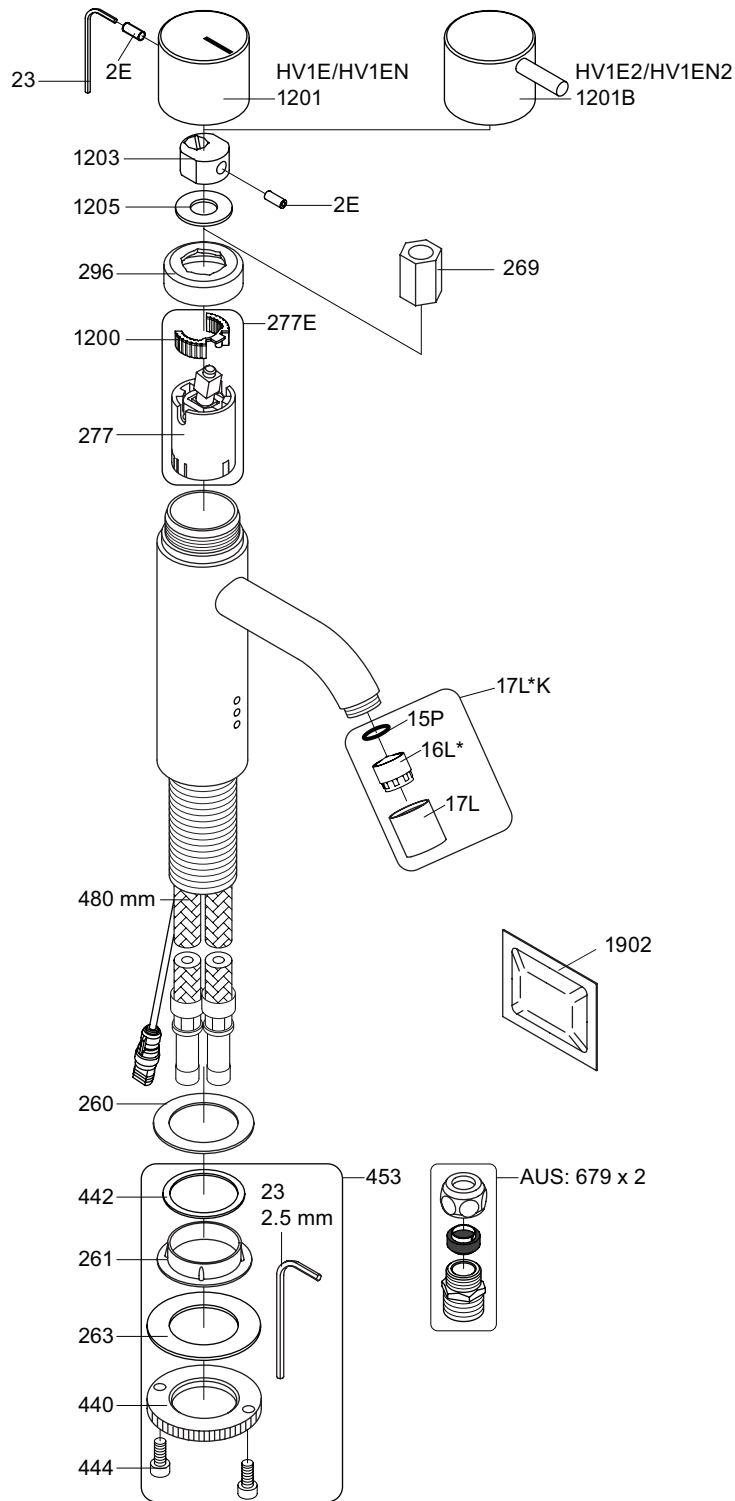


Wiring diagram
Schaltplan

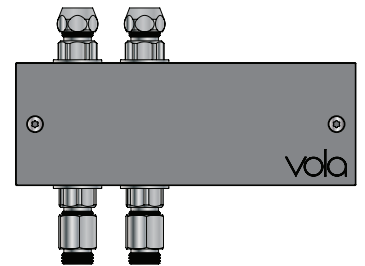
Ledningsdiagram
kopplingschema

Aansluitschema
Schéma de câblage



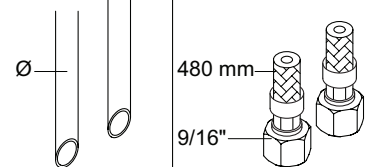


VR2618:

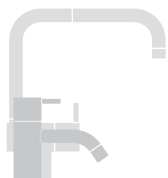


HV1: Ø10
 HV1JP: Ø10
 HV1US: Ø3/8"
 HV1Q: Ø3/8"

HV1US:



- VR277E: VR277, VR1200
- * VR17L4K: VR15P, VR16L4, VR17L (US-Standard)
- * VR17L5K: VR15P, VR16L5, VR17L (Standard)
- * VR17L9K: VR15P, VR16L9, VR17L (Japan Standard)
- VR453: VR23, VR261, VR263, VR440, VR442, 2xVR444
- NR.12: VR2E, VR23, VR1201
- NR.12B: VR2E, VR23, VR1201B



vol^a
 Lunavej 2
 DK-8700 Horsens
 Tlf : + 45 7023 5500
 sales@vola.com
 www.vola.com

HV1E Family:

HV1E: /150
 HV1E2: /150
 HV1EN: /150
 HV1EN2: /150
 HV1ET36: /150

Date
 Okt. 16

Rev.
 4

Sheet
 SB 21.10