

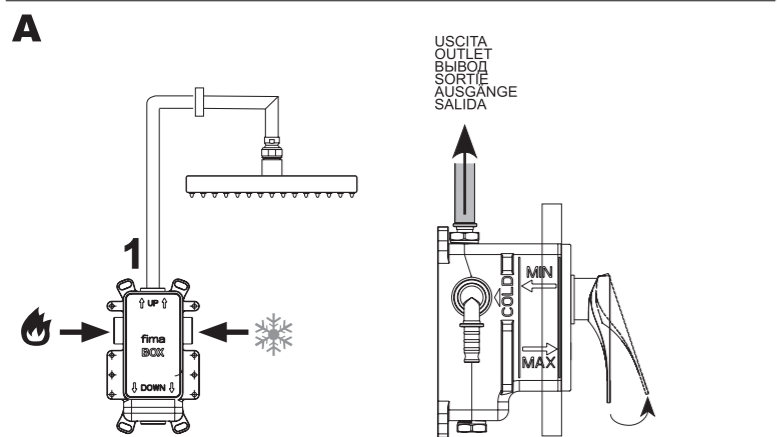
Fima Carlo Frattini S.p.A.
28010 - Briga Novarese (NO)
Via Borgomanero, 105
Tel. +39.0322.9549 r.a.
Fax +39.0322.956149
info@fimacf.com
www.fimacf.com

FIMABOX

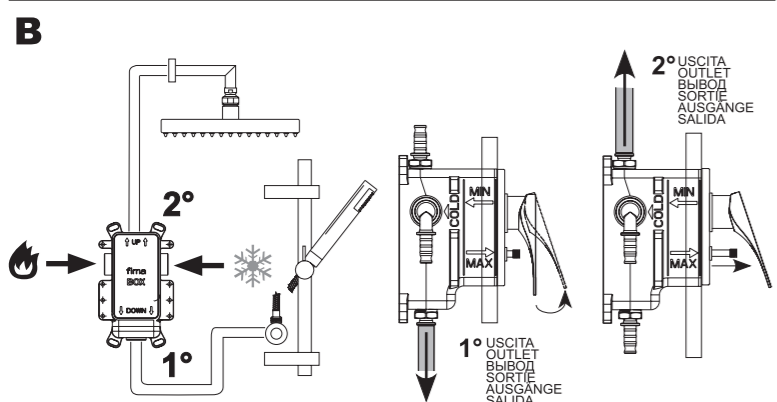
Istruzione cod.9007
Ultima revisione: GENNAIO 2019

made in italy

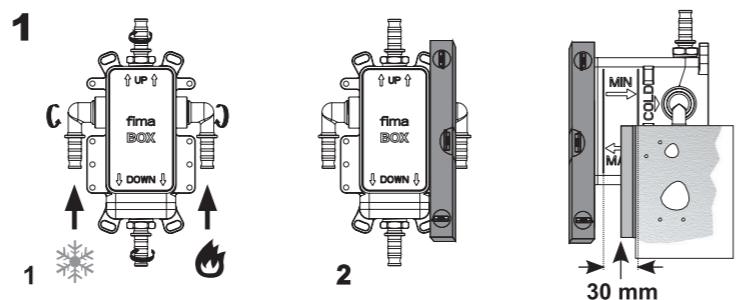
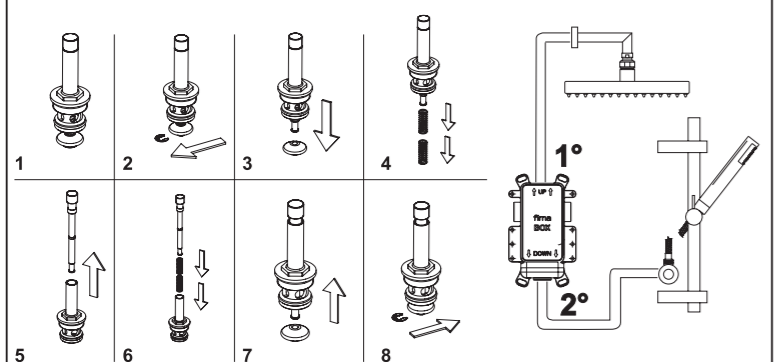
- INSTALLAZIONE AD UNA USCITA
- ONE OUTLET INSTALLATION
- УСТАНОВКА НА ОДИН ИСТОЧНИК
- INSTALLATION À UNE SORTIE
- EINE AUSGANG INSTALLATION
- INSTALCIÓN A UNA SALIDA



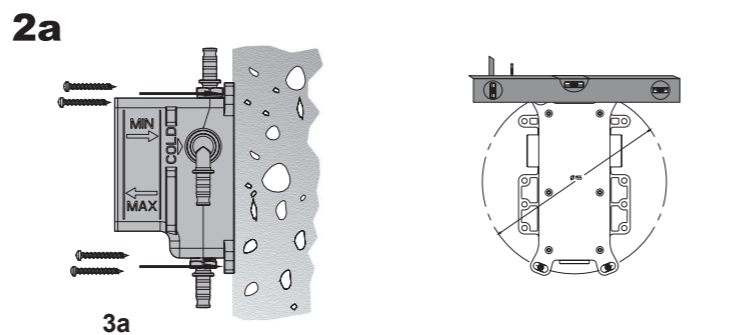
- INSTALLAZIONE A DUE USCITE CON DEVIATORE A TIRARE
- TWO OUTLETS INSTALLATION WITH DIVERTER TO PULL
- УСТАНОВКА НА ДВА ИСТОЧНИКА С ВЫТЯЖНОЙ ПЕРЕКЛЮЧАТЕЛЬ
- INSTALLATION À DEUX SORTIE AVEC INVERSEUR À TIRER
- ZWEI AUSGANG INSTALLATION MIT UMSTELLER ZUM ZIEHEN
- INSTALCIÓN A DOS SALIDAS CON DESVIADOR DE ESTIRAR



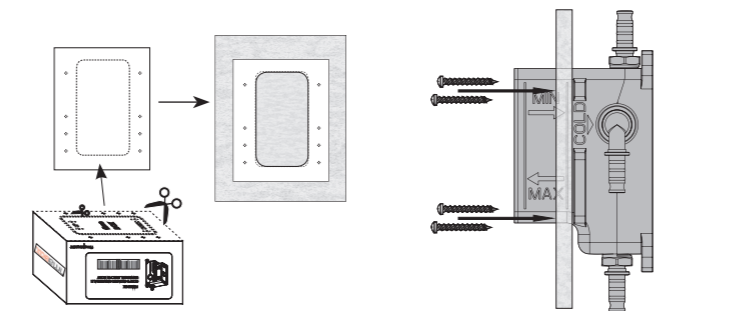
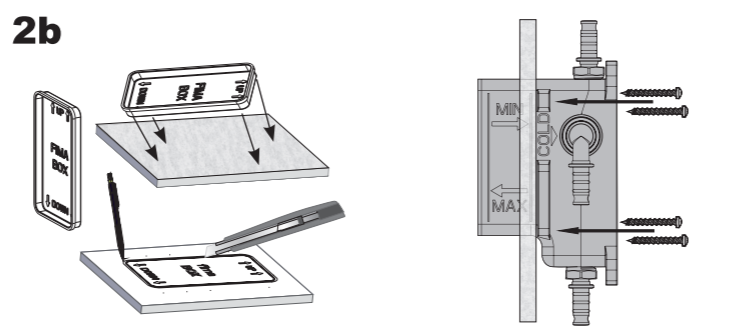
IL SETTAGGIO A SPINTA DEL DEVIATORE PERMETTE DI INVERTIRE LA PRIORITÀ DELLE USCITE QUANDO IL FIMABOX È GIÀ STATO INSTALLATO
THE PRIORITY OUTPUT CAN BE CHANGED BY INVERTING THE DIVERTER FROM PULL SETTING TO PUSH SETTING WHEN THE FIMABOX HAS ALREADY BEEN INSTALLED
НАЖИМНОЙ ПЕРЕКЛЮЧАТЕЛЬ ПОЗВОЛЯЕТ ИЗМЕНИТЬ ПРИОРИТЕТНЫЙ ИСТОЧНИК
L'INVERSEUR À POUSSER PERMET D'INVERSER LES SORTIES QUAND LE FIMABOX A DÉJÀ ÉTÉ INSTALLÉ
DER UMSTELLER ZU DRÜCKEN ERLAUBT DIE WASSERWEGE UMZUKEHREN, WENN DER FIMABOX SCHON MONTIERT WORDEN IST
EL DESVIADOR A EMPUJAR PERMITE DE INVERTIR LA PRIORIDAD DE LA SALIDA QUANDO EL FIMABOX YA ESTA MONTADO



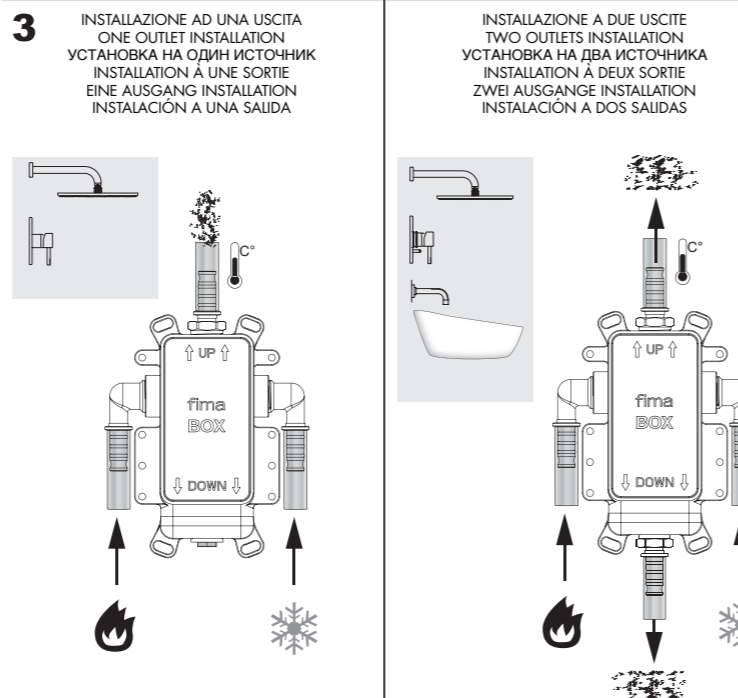
- SISTEMI DI FISSAGGIO PER MURATURA
- FIXTURES FOR WALLS
- СИСТЕМЫ ФИКСАЦИИ ДЛЯ УСТАНОВКИ В СТЕНУ ИЗ КЛАДКИ
- SYSTÈMES DE FIXATION POUR LES MURS
- BEFESTIGUNGSSYSTEME FÜR MAUERWERK
- SISTEMAS DE FIJACIÓN PARA MAMPOSTERÍA



- SISTEMI DI FISSAGGIO PER CARTONGESSO
- FIXTURES FOR PLASTERBOARD
- СИСТЕМЫ ФИКСАЦИИ ДЛЯ УСТАНОВКИ В СТЕНУ ИЗ ГИПСКОРТОНА
- SYSTÈMES DE FIXATION POUR LE PLACOPLÂTRE
- BEFESTIGUNGSSYSTEME FÜR GIPSKARTON
- SISTEMAS DE FIJACIÓN PARA CARTÓN YES

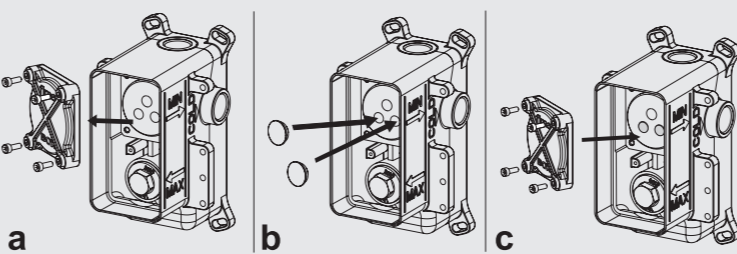


- FLUSSAGGIO DELLE TUBATURE
- FLUSHING PIPES
- НЕПРОКАЧКА ТРУБ
- RINÇAGE DE L'INSTALLATION
- LEITUNGEN SPÜLEN
- FLUJO DE LAS TUBERÍAS

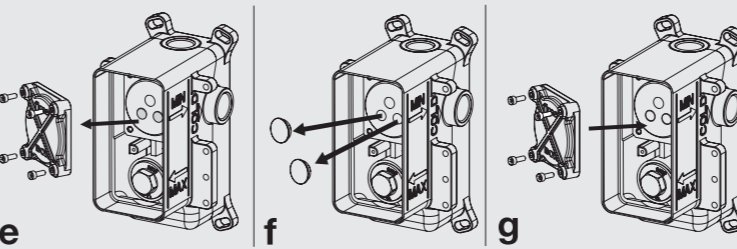


SOLO IN CASO DI UTILIZZO DELL'IMPIANTO PRIMA DELL'INSTALLAZIONE DELLE PARTI ESTERNE DEL FIMABOX
ONLY IN CASE OF USE OF THE WATER SYSTEM WITHOUT HAVING INSTALLED THE EXTERNAL PARTS OF THE FIMABOX
В СЛУЧАЕ ИСПОЛЬЗОВАНИЯ СИСТЕМЫ ДО УСТАНОВКИ ВНЕШНИХ ЧАСТЕЙ НА FIMA BOX
ZU MONTIEREN NUR WENN MAN DIE SICHTTEILE NICHT MONTIERT ABER TROTZDEM DAS WASSER BENUTZT
SEULEMENT EN CAS D'UTILISATION DU SYSTÈME D'EAU SANS AVOIR ENCORE INSTALLÉ LES PARTIES EXTÉRIEURES DU FIMABOX
SOLO EN CASO DE USO DEL SISTEMA DE AGUA SIN HABER MONTADO LAS PARTES EXTERNAS DEL FIMABOX

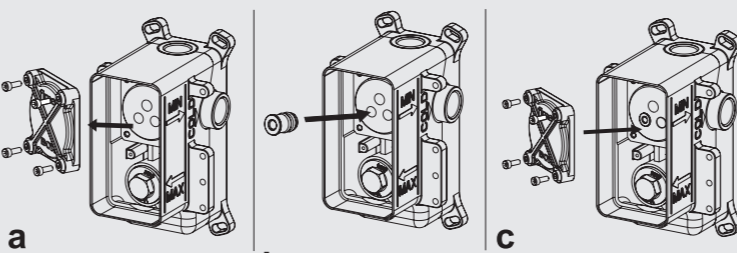
F3000



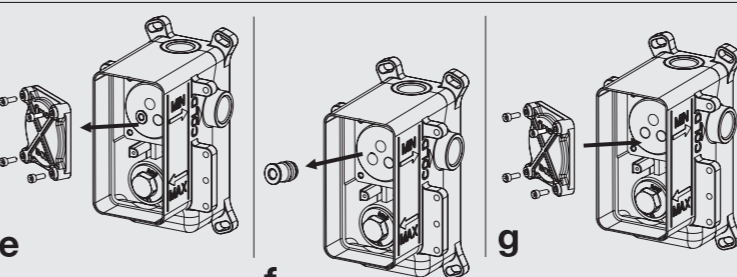
d UTILIZZO DELL'IMPIANTO
USE OF THE WATER SYSTEM
ИСПОЛЬЗОВАНИЕ ОБОРУДОВАНИЯ
WASSER BENUTZUNG
UTILISATION DU SYSTÈME D'EAU
USO DEL SISTEMA DE AGUA



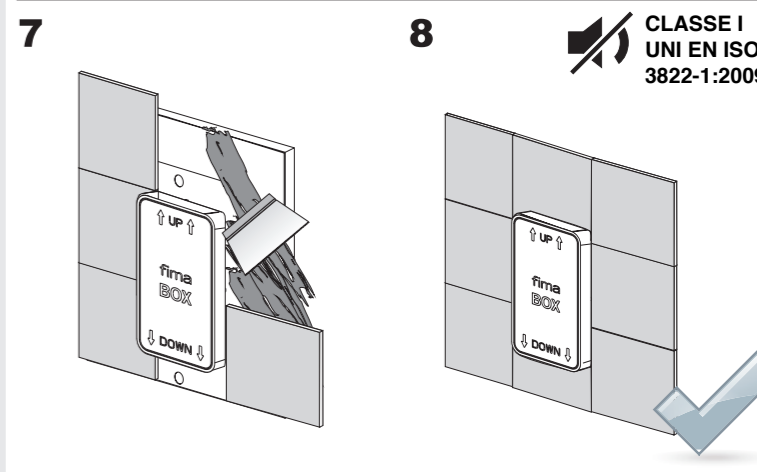
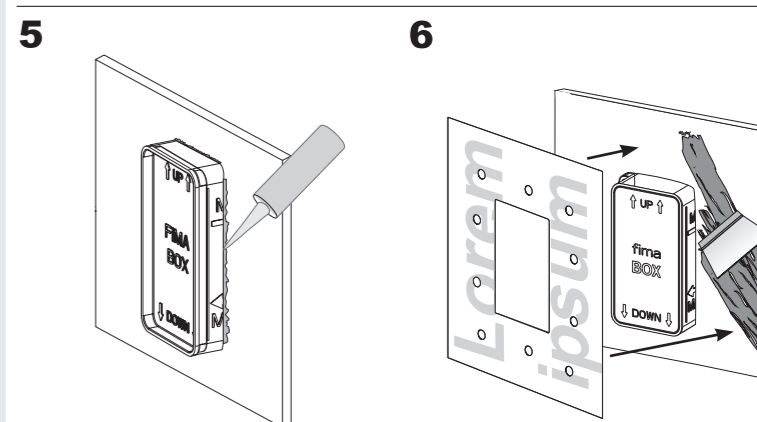
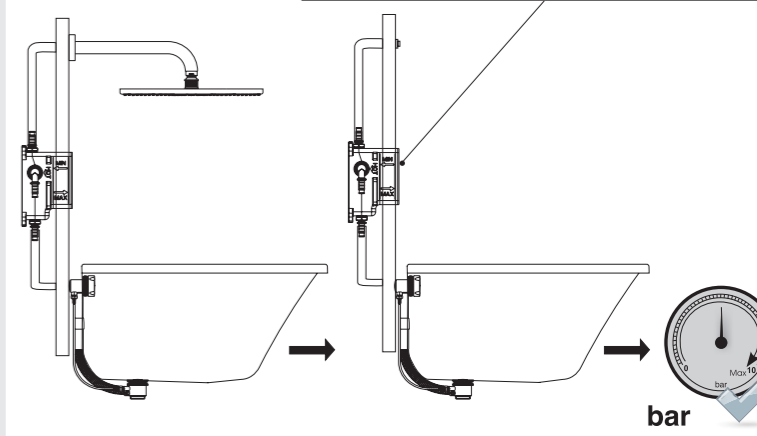
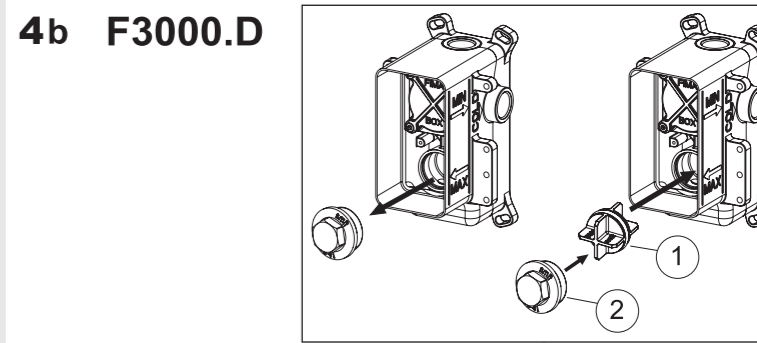
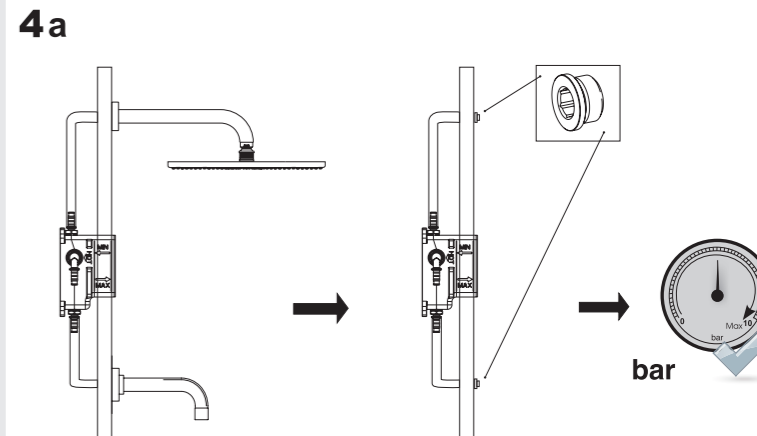
F3000.D



d UTILIZZO DELL'IMPIANTO
USE OF THE WATER SYSTEM
ИСПОЛЬЗОВАНИЕ ОБОРУДОВАНИЯ
WASSER BENUTZT
UTILISATION DU SYSTÈME D'EAU
USO DEL SISTEMA DE AGUA



- MESSA IN PRESSIONE DELL'IMPIANTO
- PRESSURE TEST OF THE INSTALLATION
- ПРОВЕРЬТЕ ОБОРУДОВАНИЕ ПОД ДАВЛЕНИЕМ
- METTRE SUR PRESSION LE RESEAU
- DRUCKTEST DER ANLAGE
- PRUEBA DE PRESIÓN DE LA INSTALACIÓN



CLASSE I
UNI EN ISO
3822-1:2009

