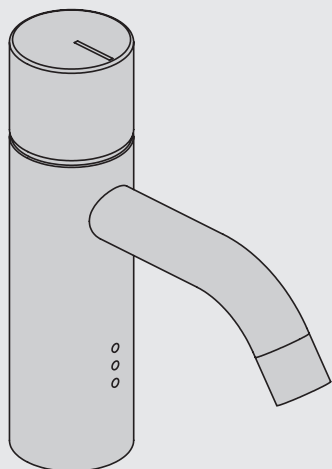
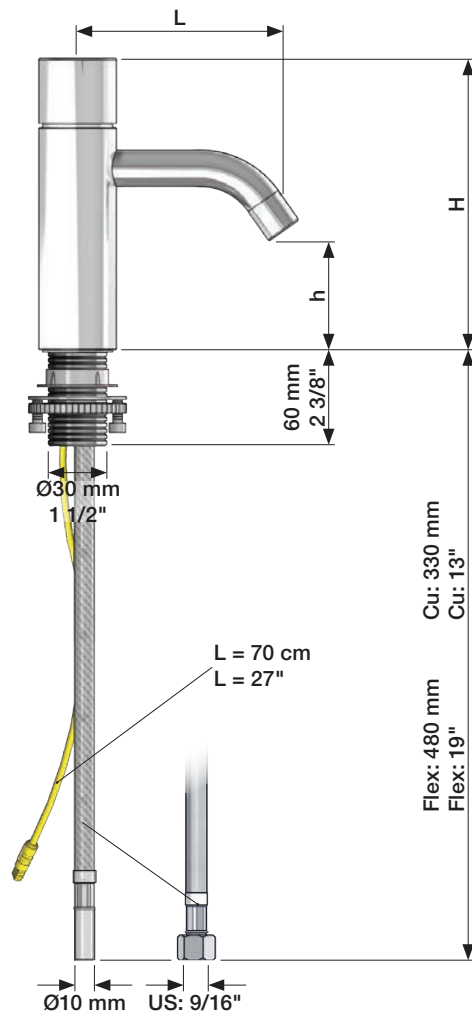


VOLA HV1E  
VOLA RB1E

Fitting instruction  
Montageanleitung  
Monteringsvejledning  
Monteringsvægledning  
Montage hanleiding  
Manuel de montage



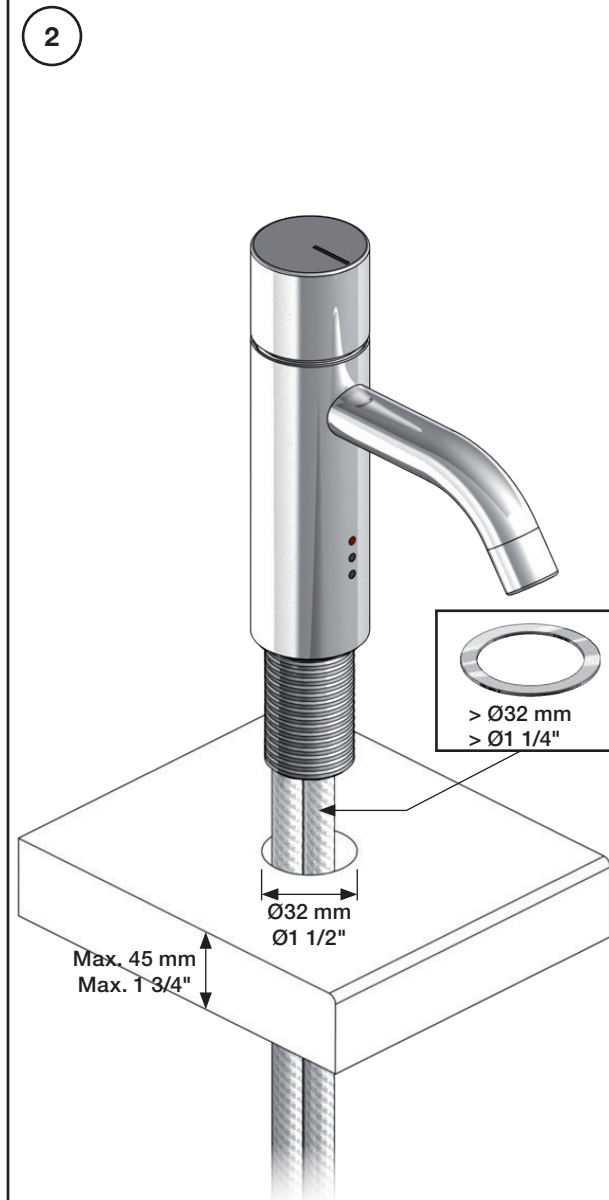
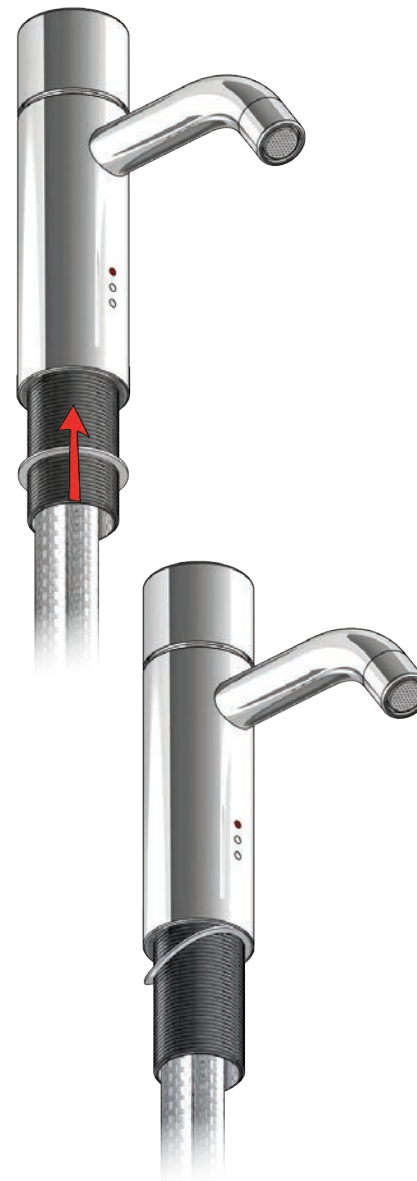
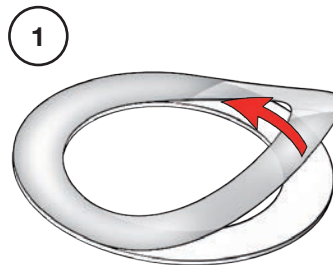
HV1E/RB1E	L	H	h
Std.	114 mm 4 1/2"	150 mm 6"	56 mm 2 1/4"
/150	150 mm 6"	150 mm 6"	56 mm 2 1/4"
+170	114 mm 4 1/2"	320 mm 12 5/8"	227 mm 9"
+170/150	150 mm 6"	320 mm 12 5/8"	227 mm 9"



**Data, 3 Bar:**

Max.	l/min.	Gal/min.
HV1E:	5,0	1,3
RB1E	5,0	1,3

Max. 70°C, 158°F



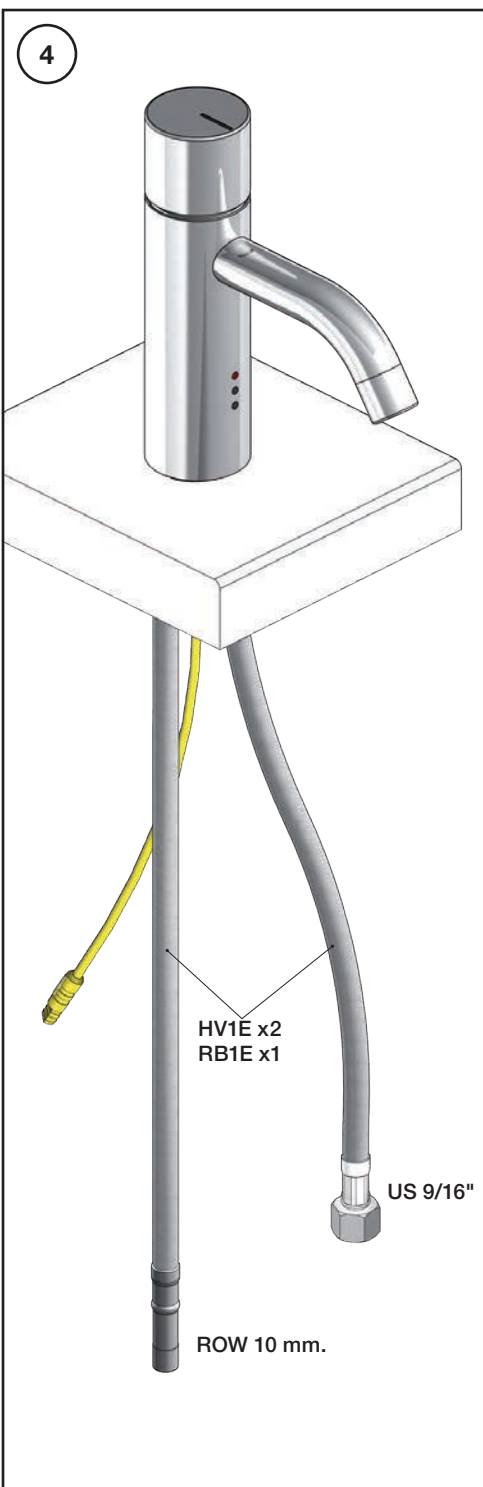
www.vola.com

HV1E/RB1E V6\_40999861



5 703182 372631

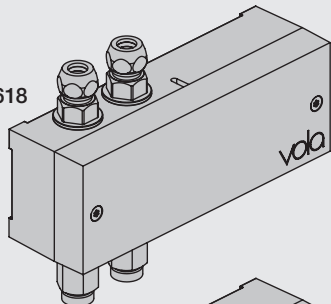
vola



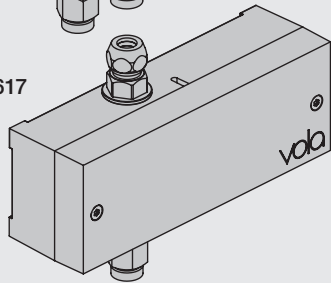


EU EMC directive  
2004/108/EU  
IPX4

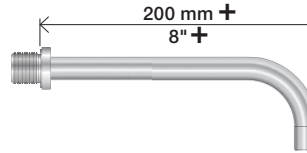
VR2618



VR2617



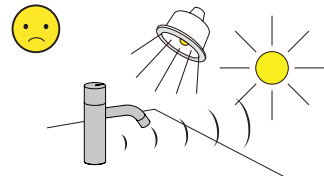
Settings: Einstellung:	Setting: Justering:	Afstelling: Réglage:			
	<b>Sec.</b>	<b>1</b>	<b>2</b>	<b>3</b>	<b>4</b>
<b>DEFAULT SETTING:</b>		ON	ON	ON	ON
ON	0	ON	ON	ON	<b>ON = 20 sec.</b> - hygienic rinse every 24h. - hygienische spülung jede 24 stunde. - hygiejnisk skyl 24t efter sidste brug. - hygienisk skölja varje 24 timmar. - hygiënisch spoelen iedere 24 uur. - Rinçage hygiénique chaque 24h.
OFF	3	ON	OFF	ON	
	5	ON	OFF	OFF	
	8	OFF	ON	ON	
	10	OFF	ON	OFF	
	15	OFF	OFF	ON	
	20	OFF	OFF	OFF	
<b>SPECIAL:</b> Long spout Lange Auslauf Langt udløb Långt utlopp Lange uitloop Long bec	*0	ON	ON	OFF	



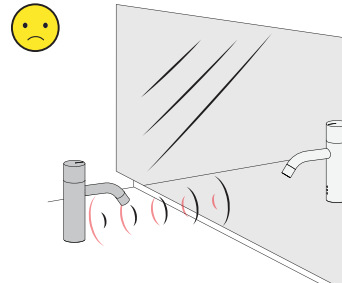
ON	Flow	L/min.	Gpm.	&	Max. 65°C, 150°F
OFF	↑	2,5	0.66	-	Min. 1,3 l/min. Min. 0.34 Gpm.
	→	2,0	0.53	<b>DIP 4 ON</b>	
	↓	1,5	0.40		

**Installation requirements:** **Krav til installation:** **Installatie Vereisten:**  
**Installationsanforderungen:** **Installationskrav:** **Exigences d'installation:**

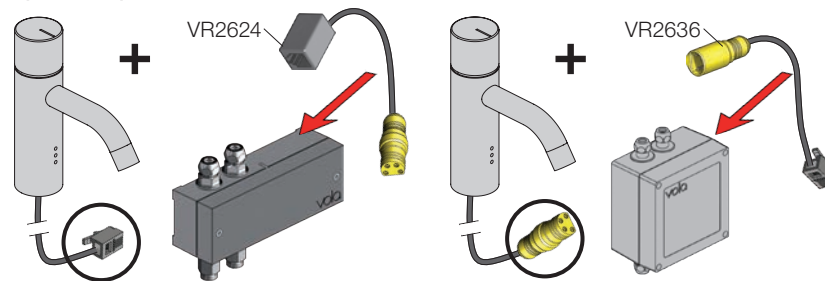
Sunlight or light from halogen lamps can shorten the signal range.  
 Sonnenlicht oder Licht von Halogenlampen können das Signal verkürzen.  
 Skarpt sollys eller halogenlys, kan forkorte rækkevidden.  
 Starkt sollys eller halogenbelysning kan förkorta signalen/känsligheten.  
 Directe lichtinval van de zon of van halogeen lampen kan het signaal verkorten.  
 La lumière du soleil ou des lampes à halogène peut perturber le fonctionnement du détecteur.



No mirroring surfaces opposite the sensor.  
 Keine spiegelnden Flächen vor dem Sensor.  
 Ingen reflekterende overflader modsat sensoren.  
 Inga speglade ytor motsatta sensorn.  
 Geen spiegelen oppervlakken tegenover de sensor.  
 Pas de surfaces réfléchissantes opposées du capteur.



**Adapter/ Adapteur VR2624 & VR2636**



**F DC Power supply DC Stromversorgung DC Nättaggregat DC voeding Alimentation électrique**

VR2622: ROW & GB 110 - 230V~/50-60Hz  
 VR2626: EU 9V~/300 mA  
 VR2623, IPX5: 100 - 240V~/50-60Hz/130mA  
 9V~/660 mA

VR2622/VR2626: VR2623, IP64:

**VR2622-VR2623-VR2626 VR2624-VR2636:**  
 To be ordered separately  
 Separat bestellen  
 Bestilles særskilt  
 Beställas separat  
 Apart te bestellen  
 À commander séparément

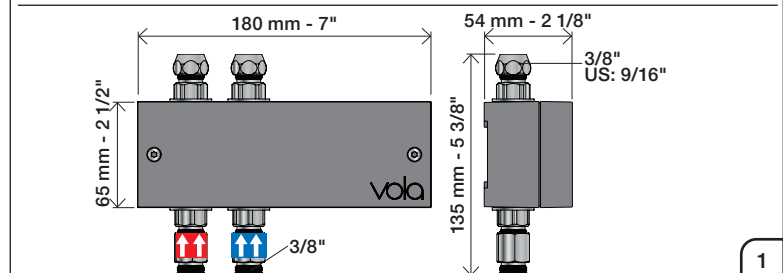
**Battery operation Batteriebetrieb Batteridrift Batterij bedrijf Fonctionnement sur batterie**

2 x 1.5V AA - FR6 - FR6

**Batteries MUST be removed if operated by Power supply.**  
**Batterien MÜSSEN bei Stromversorgung entfernt werden.**  
**Batterierne SKAL fjernes ved brug af strømforstyrning.**  
**Batterier SKAL tas bort om der anvendes nättaggregat.**  
**Batterijen MOETEN worden verwijderd als ze op netvoeding werken.**  
**Les piles DOIVENT être impérativement retirées si on utilise l'alimentation électrique.**

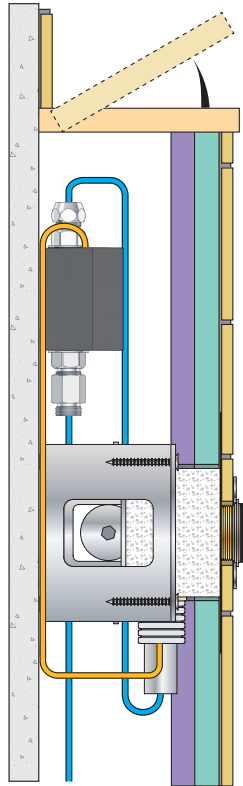
VR2618 VR2617

Adjustment of sensor range.  
 Einstellen von Reichweite des Sensors.  
 Justering af sensorafstand.  
 Justering av sensoravstånd.  
 Instellen van de sensor-afstand.  
 Réglage sensibilité de capteur.  
 Standard: ca. 15 cm.



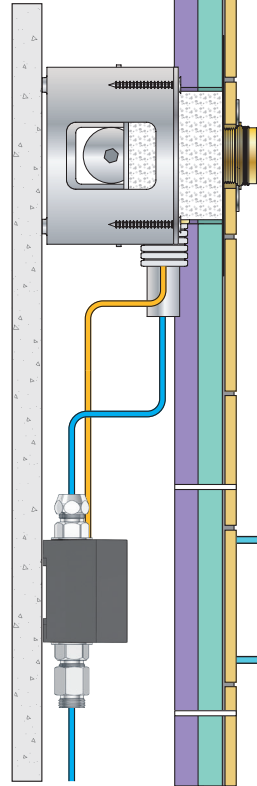
Installation examples  
Installationsbeispiele

Fig. 1



Installationseksempler  
Installationsexemplar

Fig. 2



Installatie voorbeelden  
l'installation des exemples

Fig. 3

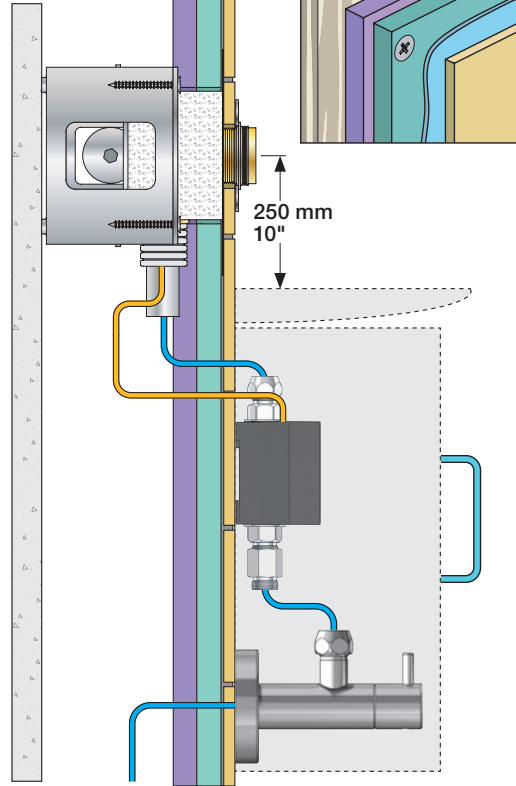


Fig. 4 Ceiling mounted  
Deckenmontage  
Loftmonteret

Takmonterad  
Plafondmontage  
Monté au plafond

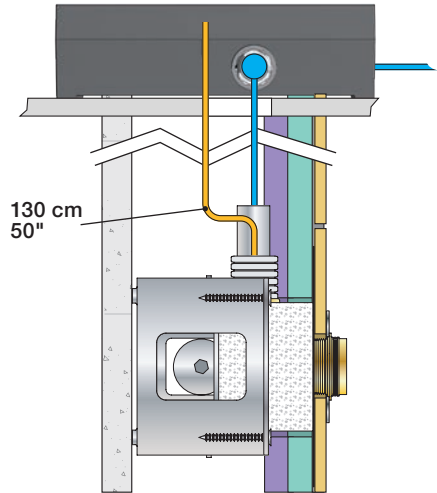
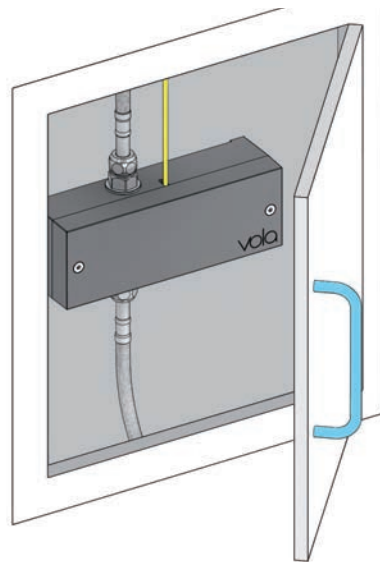


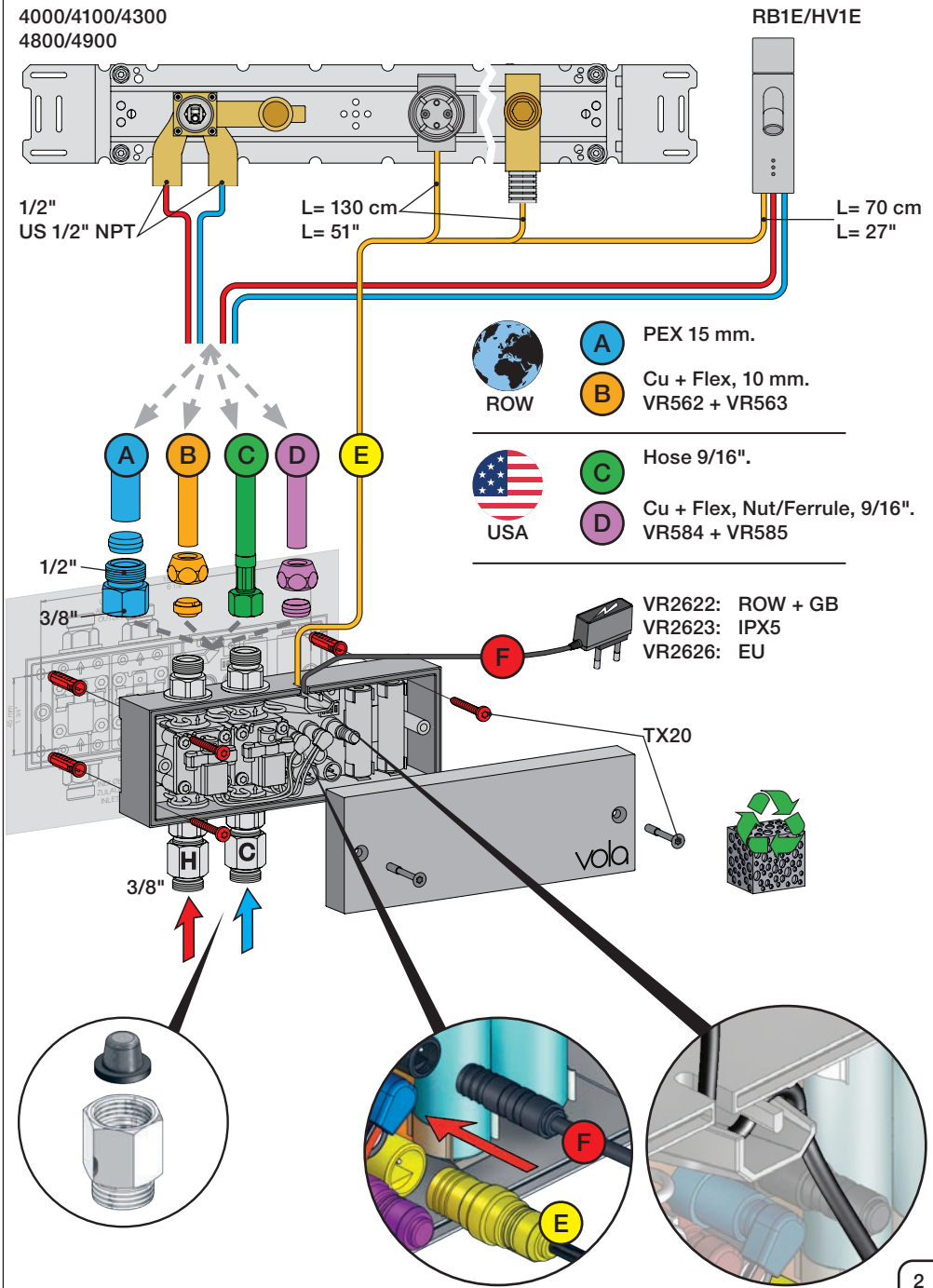
Fig. 5



Wiring diagram  
Schaltplan

Ledningsdiagram  
kopplingschema

Aansluitschema  
Schéma de câblage

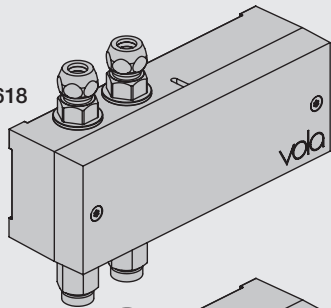




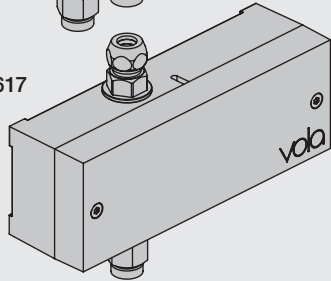


EU EMC directive  
2004/108/EU  
IPX4

VR2618



VR2617



Settings: Einstellung:	Setting: Justering:	Afstelling: Réglage:			
	Sec.	1	2	3	4
<b>DEFAULT SETTING:</b>		ON	ON	ON	ON
ON	0	ON	ON	ON	<b>ON = 20 sec.</b> - hygienic rinse every 24h. - hygienische spülung jede 24 stunde. - hygiejneski 24t efter sidste brug. - hygienisk skölja varje 24 timmar. - hygiënisch spoelen iedere 24 uur. - Rinçage hygiénique chaque 24h.
OFF	3	ON	OFF	ON	
	5	ON	OFF	OFF	
	8	OFF	ON	ON	
	10	OFF	ON	OFF	
	15	OFF	OFF	ON	
	20	OFF	OFF	OFF	
<b>SPECIAL:</b> Long spout Lange Auslauf Langt udløb Långt utlopp Lange uitloop Long bec	*0	ON	ON	OFF	



**F** DC Power supply DC Stromversorgung DC Nättaggregat

VR2622: ROW & GB 110 - 230V~/50-60Hz  
VR2626: EU 9V~/300 mA  
VR2623, IPX5: 100 - 240V~/50-60Hz/130mA  
9V~/660 mA

VR2622/VR2626: 2 m  
VR2623, IP64: 1 m 2 m

VR2622-VR2623-VR2626  
VR2624-VR2636:  
To be ordered separately  
Separat bestellen  
Bestilles særskilt  
Beställas separat  
Apart te bestellen  
À commander séparément

**Battery operation Batteriebetrieb Batteridrift Batterij bedrijf**

2 x 1.5V AA - FR6 - FR6

Batteries **MUST** be removed if operated by Power supply.  
Batterien **MÜSSEN** bei Stromversorgung entfernt werden.  
Batterierne **SKAL** fjernes ved brug af strømforsyning.  
Batterier **SKAL** tas bort om der används nättaggregat.  
Batterijen **MOETEN** worden verwijderd als ze op netvoeding werken.  
Les piles **DOIVENT** être impérativement retirées si on utilise l'alimentation électrique.

**installation requirements: Krav til installation: Installatie Vereisten:**  
**Installationsanforderungen: Installationskrav: Exigences d'installation:**

Sunlight or light from halogen lamps can shorten the signal range.  
Keine spiegelnden Flächen vor dem Sensor.  
Ingen reflekterende overflader modsat sensoren.  
Inga speglande ytor motsatta sensorn.  
Geen spiegelen oppervlakken tegenover de sensor.  
Pas de surfaces réfléchissantes opposées du capteur.

Starkt sollys eller halogenbelysning kan förkorta signalen/känsligheten.  
Directe lichtinval van de zon of van halogeen lampen kan het signaal verkorten.  
La lumière du soleil ou des lampes à halogène peut perturber le fonctionnement du détecteur.

VR2618 VR2617

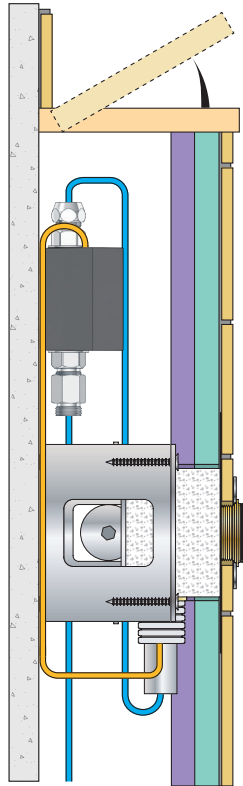
Adjustment of sensor range.  
Einstellen von Reichweite des Sensors.  
Justering af sensorafstand.  
Justering av sensoravstånd.  
Instellen van de sensor-afstand.  
Réglage sensibilité de capteur.  
Standard: ca. 15 cm.

**Adapter/ Adapteur VR2624 & VR2636**

Dimensions: 180 mm - 7", 54 mm - 2 1/8", 65 mm - 2 1/2", 135 mm - 5 3/8", 3/8" US: 9/16"

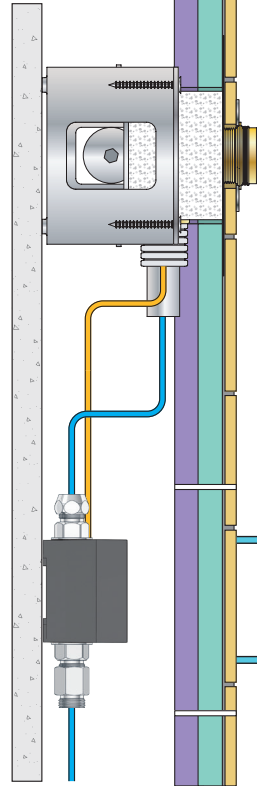
Installation examples  
Installationsbeispiele

Fig. 1



Installationseksempler  
Installationsexemplar

Fig. 2



Installatie voorbeelden  
l'installation des exemples

Fig. 3

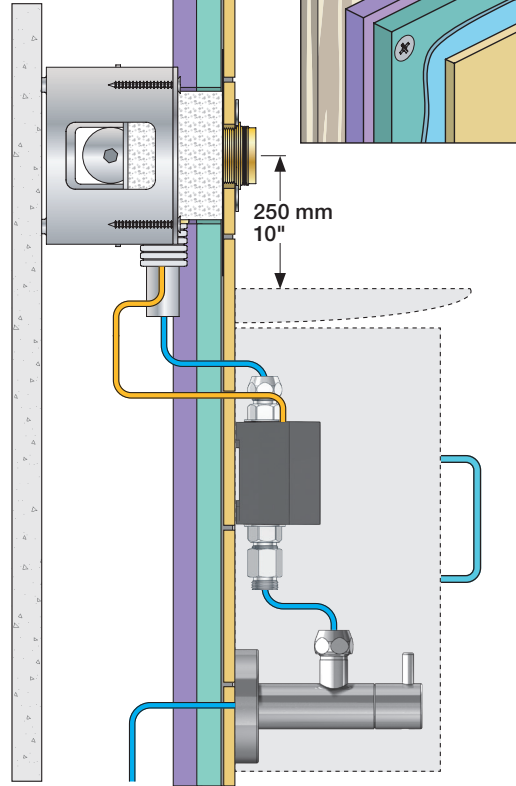


Fig. 4 Ceiling mounted  
Deckenmontage  
Loftmonteret

Takmonterad  
Plafondmontage  
Monté au plafond

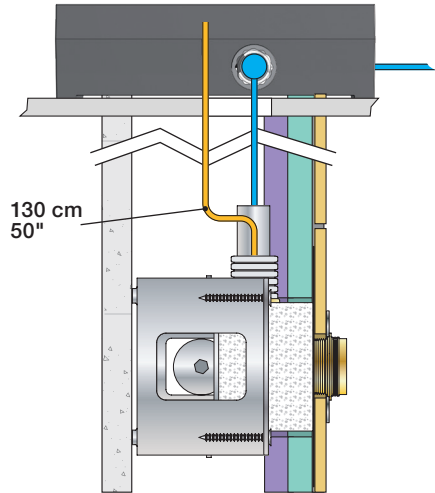
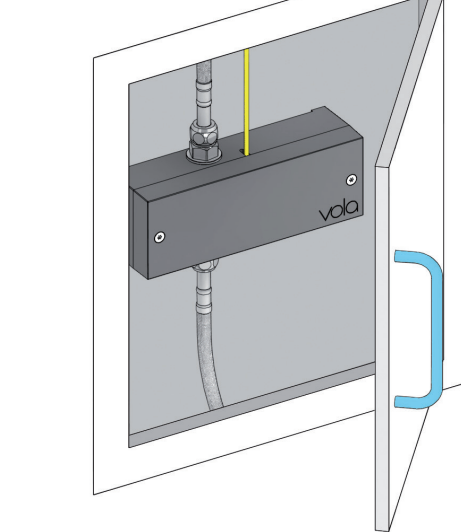


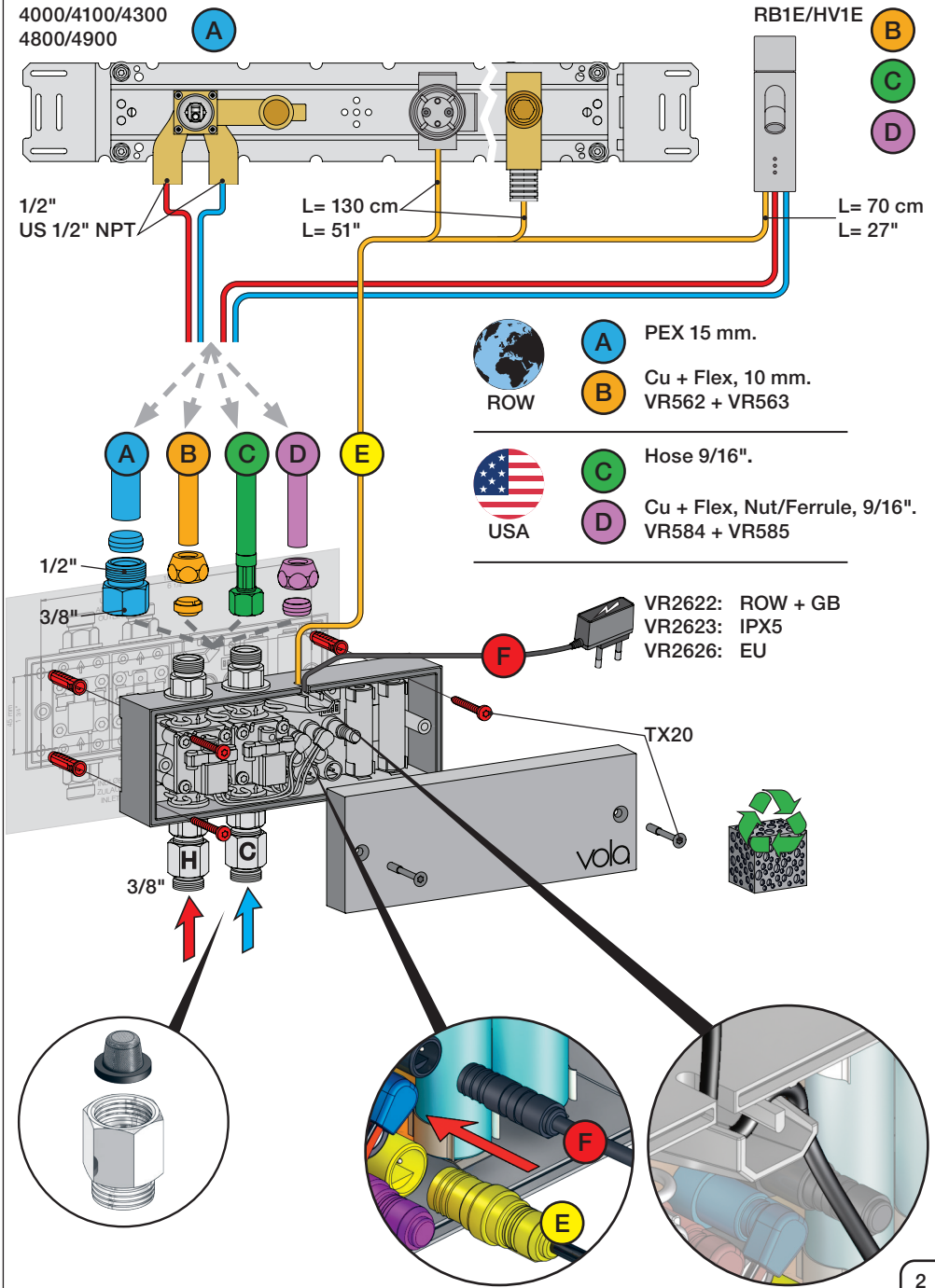
Fig. 5

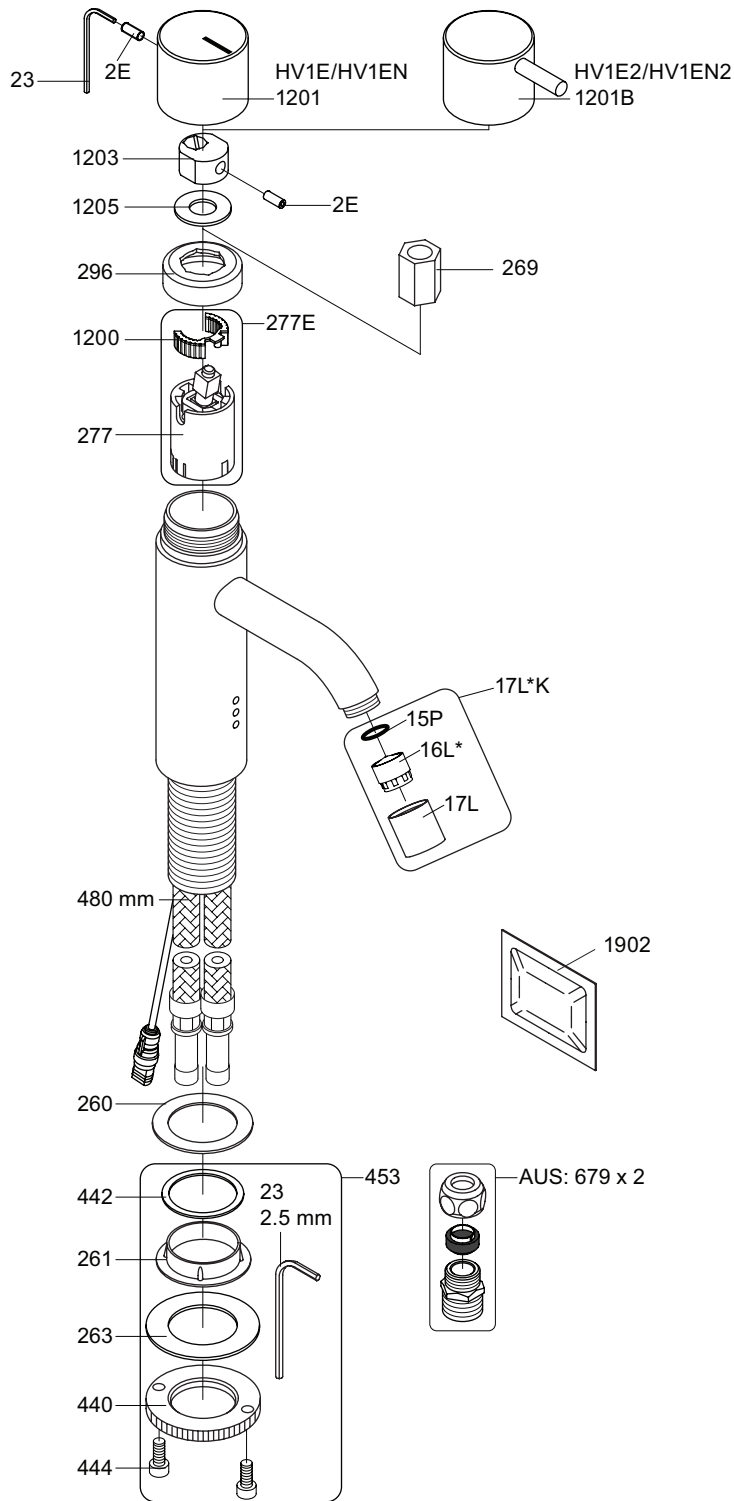


Wiring diagram  
Schaltplan

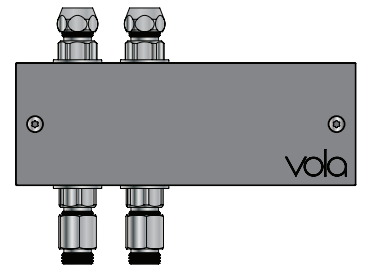
Ledningsdiagram  
kopplingschema

Aansluitschema  
Schéma de câblage



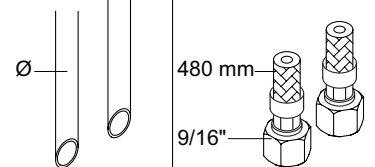


VR2618:

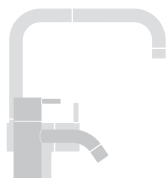


HV1: Ø10  
 HV1JP: Ø10  
 HV1US: Ø3/8"  
 HV1Q: Ø3/8"

HV1US:



- VR277E: VR277, VR1200
- \* VR17L4K: VR15P, VR16L4, VR17L (US-Standard)
- \* VR17L5K: VR15P, VR16L5, VR17L (Standard)
- \* VR17L9K: VR15P, VR16L9, VR17L (Japan Standard)
- VR453: VR23, VR261, VR263, VR440, VR442, 2xVR444
- NR.12: VR2E, VR23, VR1201
- NR.12B: VR2E, VR23, VR1201B



**volvo**  
 Lunavej 2  
 DK-8700 Horsens  
 Tlf : + 45 7023 5500  
 sales@volvo.com  
 www.volvo.com

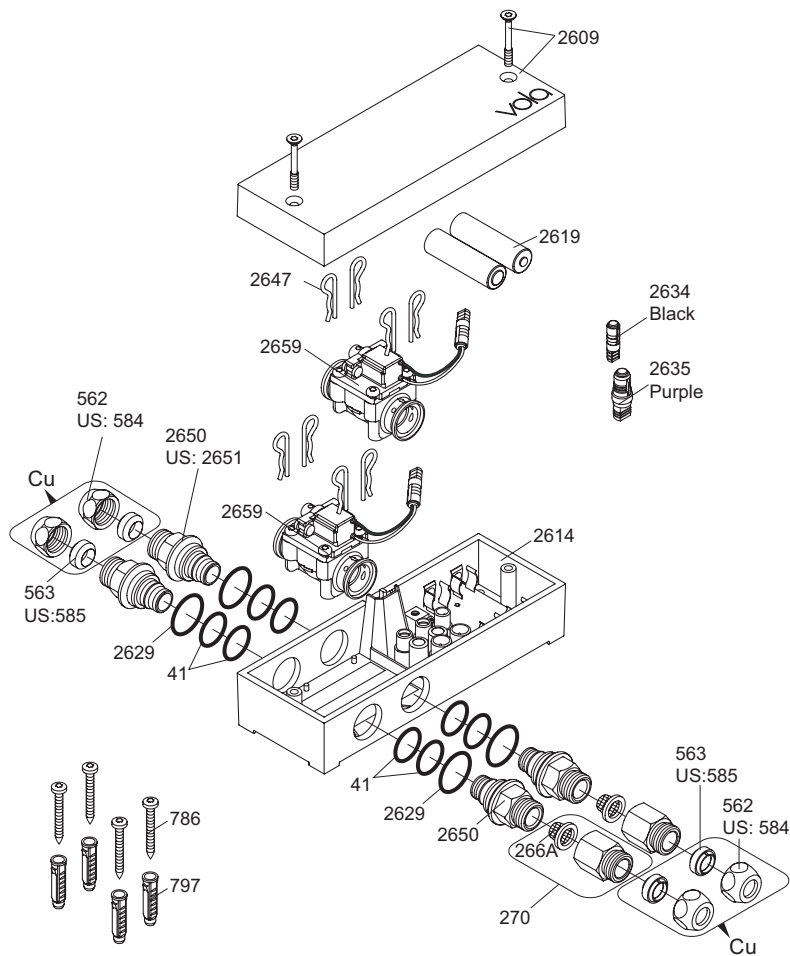
**HV1E Family:**

- HV1E: /150
- HV1E2: /150
- HV1EN: /150
- HV1EN2: /150
- HV1ET36: /150

Date  
 Okt. 16

Rev.  
 4

Sheet  
 SB 21.10



VR2650: 2xVR41, VR2652, VR2629  
 VR2651: 2xVR41, VR2652, VR2629 (USA)  
 VR2654: 4xVR2647, VR2659, 2xVR2650, 2xVR266A

**Additional parts**  
**Zusätzliche Teile**  
**Supplerede dele**  
**Ytterligere delar**

**Extra onderdelen**  
**Pièces supplémentaires**  
**Las piezas adicionales**

Remote control  
 Fernbedienung  
 Fjernbetjening  
 Fjärrkontroll

Afstandsbediening  
 Contrôle à distance  
 Telemando  
 2625

Power supply  
 Netzteil  
 Strømforsyning  
 Strömförsörjning

Stroomvoorziening  
 Alimentation  
 Convertidor adaptador

2622: ROW&GB  
 2626: EU

EU	GB	US	AUS
● ●	■ ■		/ \
Type: C	G	A	I

2623: IPX5

Extension  
 2639 - 5 m  
 2645 - 10 m

Black Svart  
 Schwartz Zwart  
 Sort Noir

Signal cable  
 Signalkabel

Signaalkabel  
 Câble de signal  
 Cable de señal

41XX, 49XX:  
 509 - 1.5 m  
 509A - 5 m  
 509B - 10 m

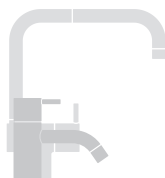
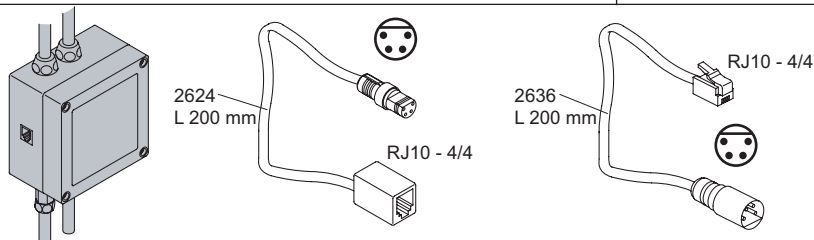
RB1E, HV1E:  
 2656 - 1.5 m

Yellow Gul  
 Gelb Geel  
 Gul Jaune

244	US: 2601\$	Cu: 221: Ø10 mm
L 500 mm	L 500 mm	L 350 mm

Adapter  
 Adapteur

Discontinued model  
 aufgeföhrte Modell  
 Udgået model  
 Avvecklad modell  
 Beändigde model  
 Modèle discontinué



**vola**  
 Lunavej 2  
 DK-8700 Horsens  
 Tlf : + 45 7023 5500  
 sales@vola.com  
 www.vola.com

**VOLA VR2618**  
**HV1E/4100/4900**

Date:  
 Oct. 18

Rev.:  
 2

Sheet:  
**SB21.16**