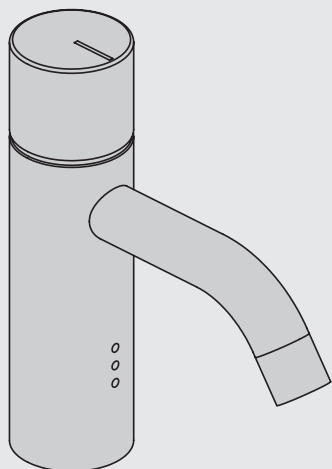
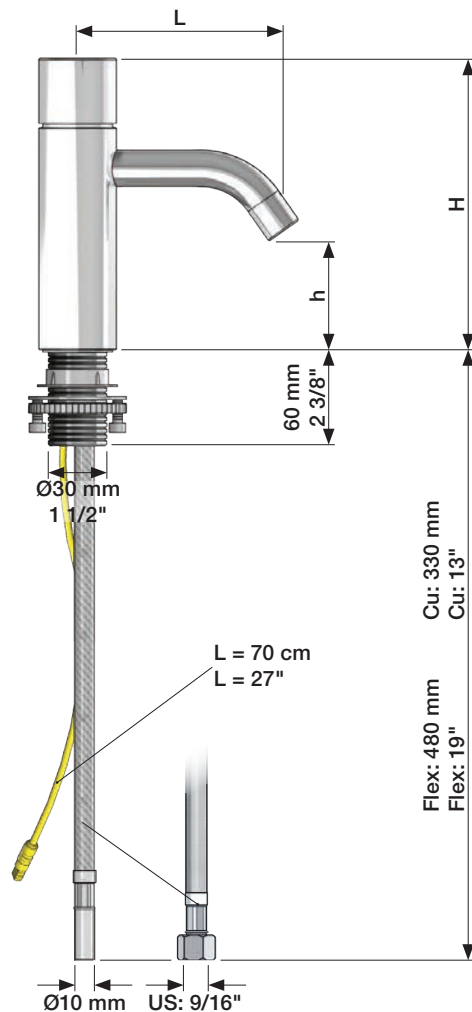


VOLA HV1E
VOLA RB1E

Fitting instruction
Montageanleitung
Monteringsvejledning
Monteringsvægledning
Montage hanleiding
Manuel de montage



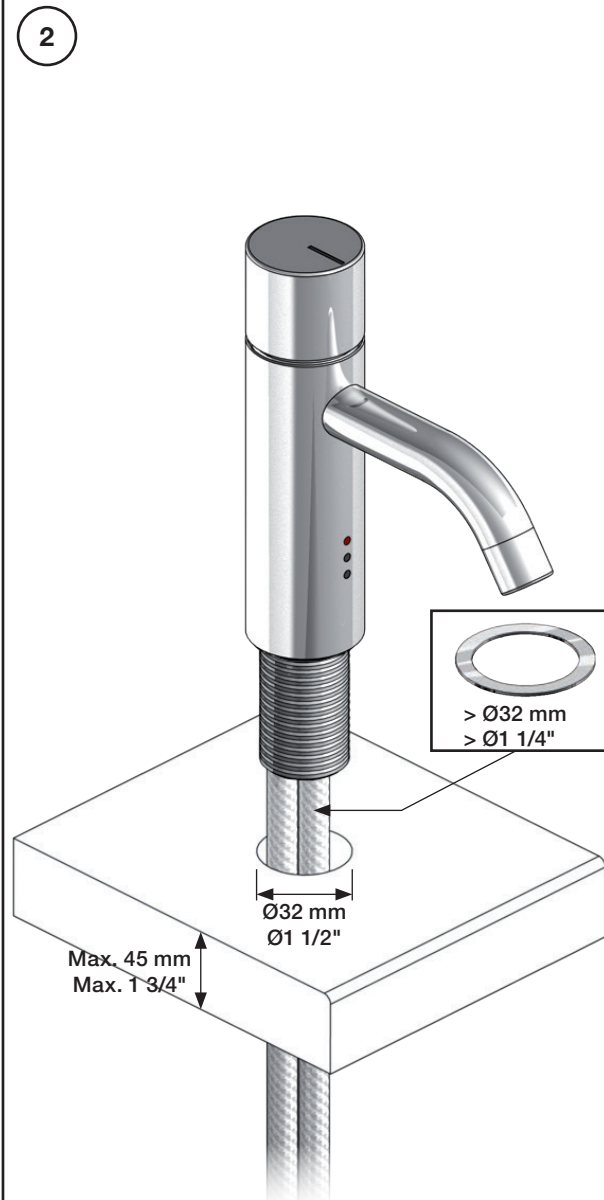
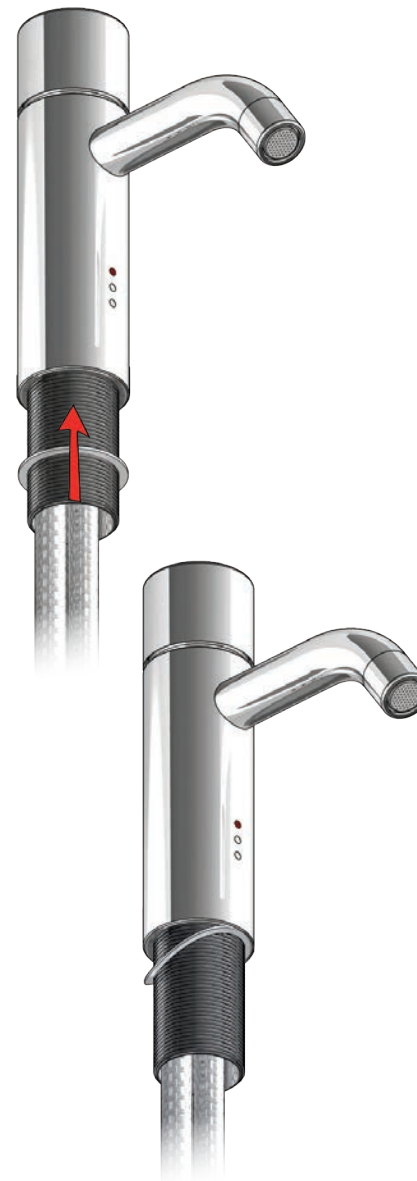
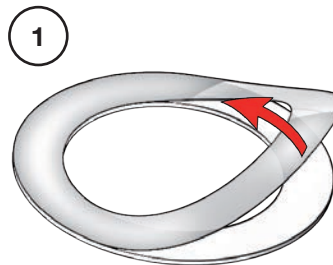
HV1E/RB1E	L	H	h
Std.	114 mm 4 1/2"	150 mm 6"	56 mm 2 1/4"
/150	150 mm 6"	150 mm 6"	56 mm 2 1/4"
+170	114 mm 4 1/2"	320 mm 12 5/8"	227 mm 9"
+170/150	150 mm 6"	320 mm 12 5/8"	227 mm 9"



Data, 3 Bar:

Max.	l/min.	Gal/min.
HV1E:	5,0	1,3
RB1E	5,0	1,3

Max. 70°C, 158°F



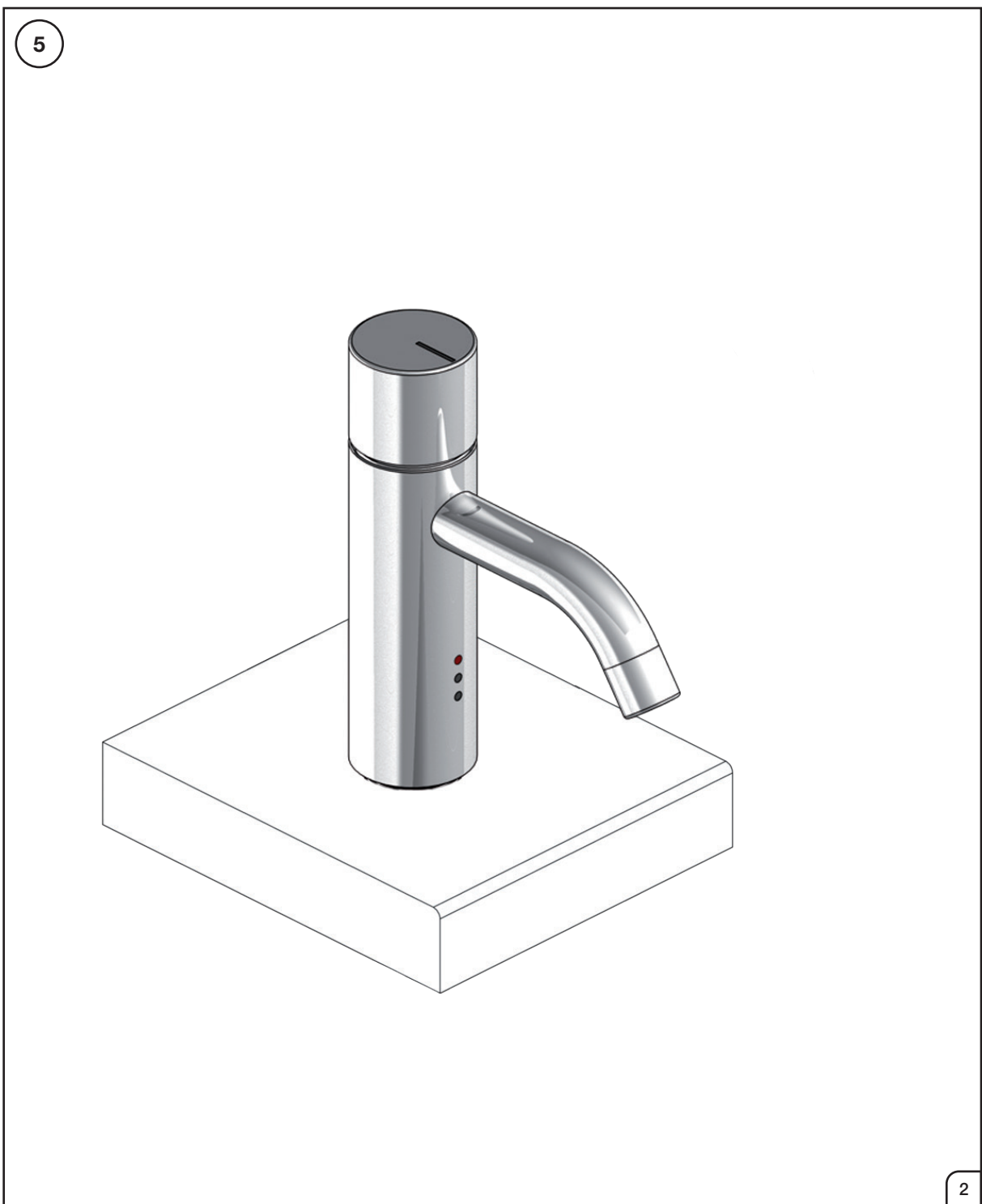
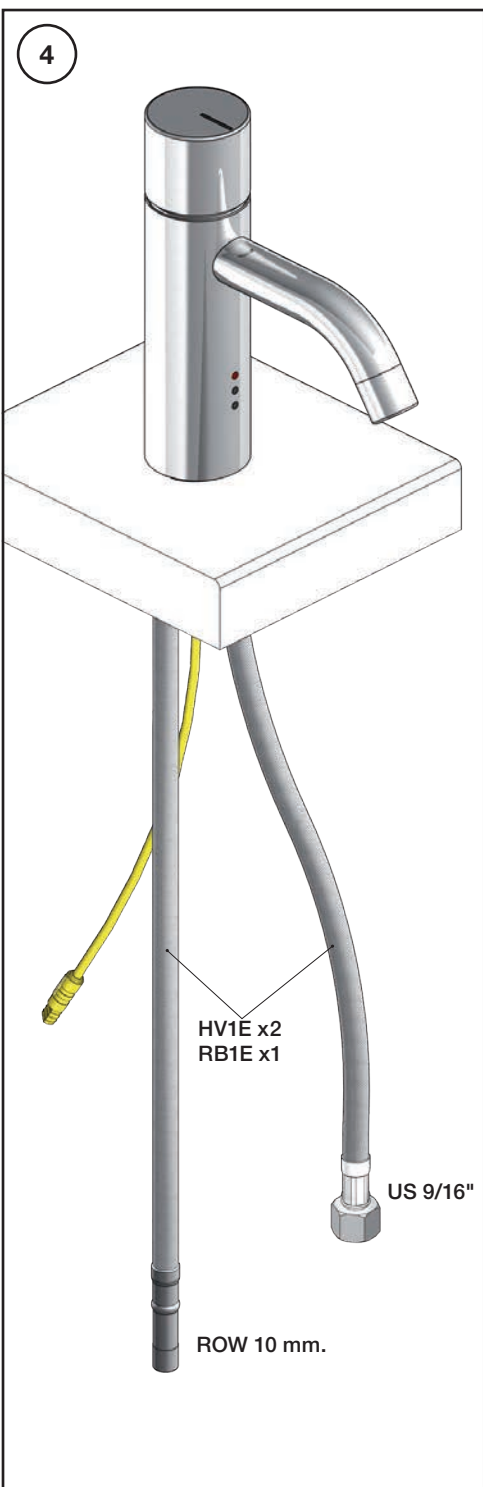
www.vola.com

HV1E/RB1E V6_40999861



5 703182 372631

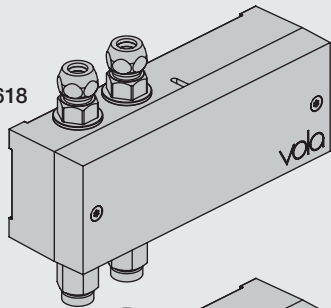
vola



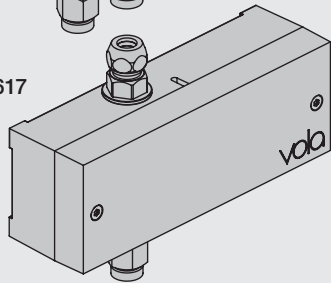


EU EMC directive
2004/108/EU
IPX4

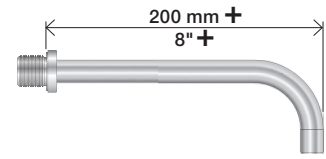
VR2618



VR2617



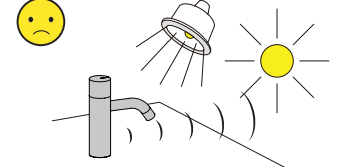
Settings: Einstellung:	Setting: Justering:	Afstilling: Réglage:			
	Sec.	1	2	3	4
DEFAULT SETTING:		ON	ON	ON	ON
ON	0	ON	ON	ON	ON = 20 sec. - hygienic rinse every 24h. - hygiejneski 24t efter sidste brug. - hygienisk skölja varje 24 timmar. - hygiénisch spoelen iedere 24 uur. - Rinçage hygiénique chaque 24h.
OFF	3	ON	OFF	ON	
	5	ON	OFF	OFF	
	8	OFF	ON	ON	
	10	OFF	ON	OFF	
	15	OFF	OFF	ON	
	20	OFF	OFF	OFF	
SPECIAL: Long spout Lange Auslauf Langt udløb Långt utlopp Lange uitloop Long bec	*0	ON	ON	OFF	



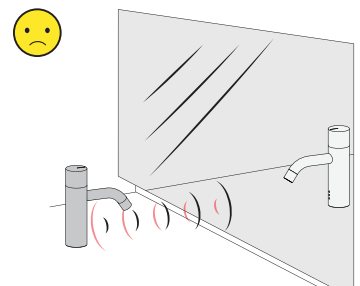
ON	Flow	L/min.	Gpm.	&	Max. 65°C, 150°F
OFF	↑	2,5	0.66	-	Min. 1,3 l/min. Min. 0.34 Gpm.
	↓	2,0	0.53	DIP 4 ON	
	↓	1,5	0.40		

Installation requirements: **Krav til installation:** **Installatie Vereisten:**
Installationsanforderungen: **Installationskrav:** **Exigences d'installation:**

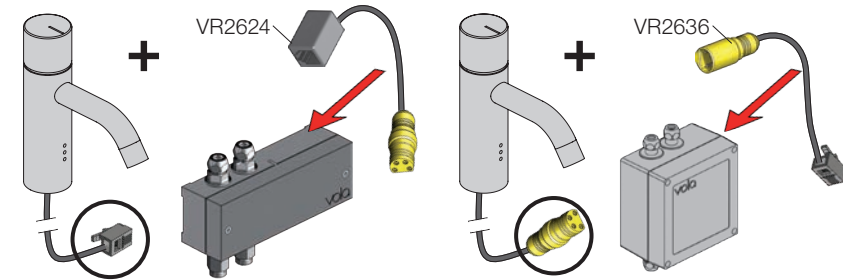
Sunlight or light from halogen lamps can shorten the signal range.
 Sonnenlicht oder Licht von Halogenlampen können das Signal verkürzen.
 Skarpt sollys eller halogenlys, kan forkorte rækkevidden.
 Starkt sollys eller halogenbelysning kan förkorta signalen/känsligheten.
 Directe lichtinval van de zon of van halogeen lampen kan het signaal verkorten.
 La lumière du soleil ou des lampes à halogène peut perturber le fonctionnement du détecteur.



No mirroring surfaces opposite the sensor.
 Keine spiegelnden Flächen vor dem Sensor.
 Ingen reflekterende overflader modsat sensoren.
 Inga speglade ytor motsatta sensorn.
 Geen spiegelen oppervlakken tegenover de sensor.
 Pas de surfaces réfléchissantes opposées du capteur.



Adapter/ Adapteur VR2624 & VR2636



F DC Power supply **DC strømforsyning** **DC voeding**
DC Stromversorgung **DC Nätaggregat** **Alimentation électrique**

VR2622: ROW & GB 110 - 230V~/50-60Hz
 VR2626: EU 9V~/300 mA
 VR2623, IPX5: 100 - 240V~/50-60Hz/130mA
 9V~/660 mA

VR2622/VR2626: VR2623, IP64:

VR2622-VR2623-VR2626
VR2624-VR2636:
 To be ordered separately
 Separat bestillen
 Bestilles særskilt
 Beställas separat
 Apart te bestellen
 À commander séparément

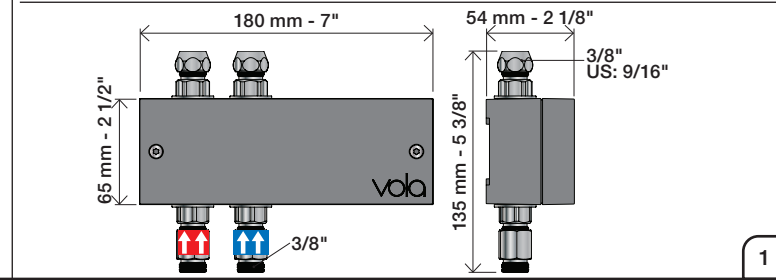
Battery operation **Batteriedrift** **Batterij bedrijf**
Batteriebetrieb **Batteridrift** **Fonctionnement sur batterie**

2 x 1.5V AA - FR6 - FR6

Batteries MUST be removed if operated by Power supply.
Batterien MÜSSEN bei Stromversorgung entfernt werden.
Batterierne SKAL fjernes ved brug af strømforsyning.
Batterier SKAL tas bort om der anvendes nätaggregat.
Batterijen MOETEN worden verwijderd als ze op netvoeding werken.
Les piles DOIVENT être impérativement retirées si on utilise l'alimentation électrique.

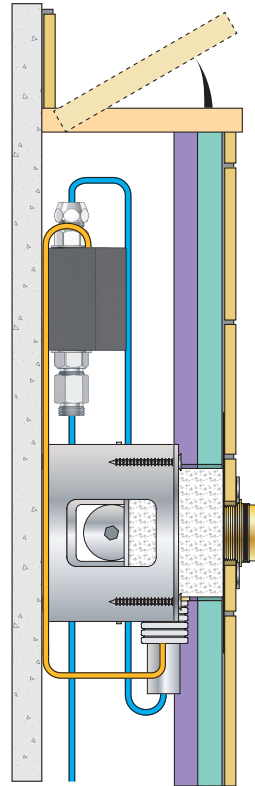
VR2618 VR2617

Adjustment of sensor range.
 Einstellen von Reichweite des Sensors.
 Justering af sensorafstand.
 Justering av sensoravstånd.
 Instellen van de sensor-afstand.
 Réglage sensibilité de capteur.
 Standard: ca. 15 cm.



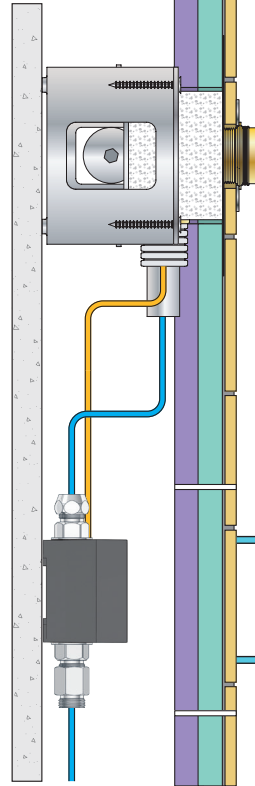
Installation examples
Installationsbeispiele

Fig. 1



Installationseksempler
Installationsexemplar

Fig. 2



Installatie voorbeelden
l'installation des exemples

Fig. 3

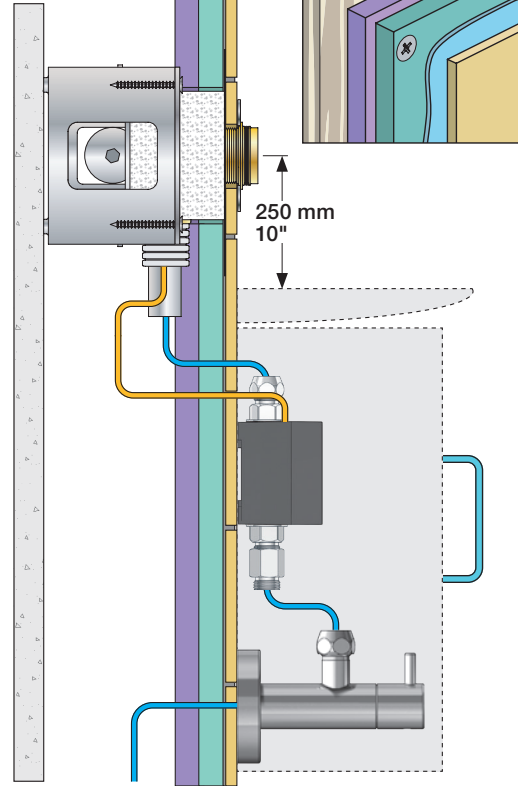


Fig. 4 Ceiling mounted
Deckenmontage
Loftmonteret

Takmonterad
Plafondmontage
Monté au plafond

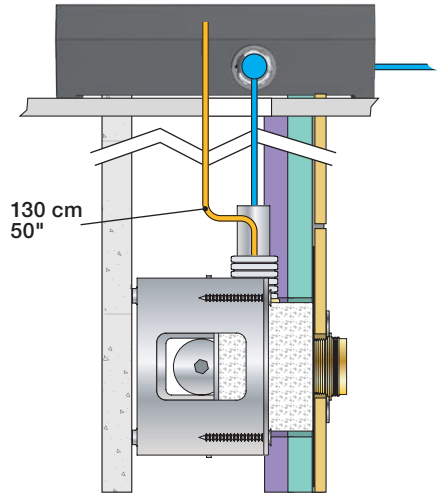
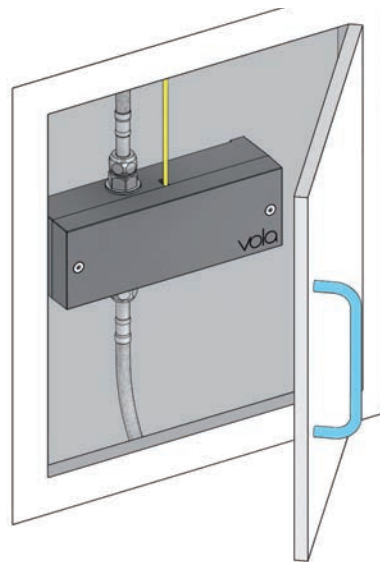


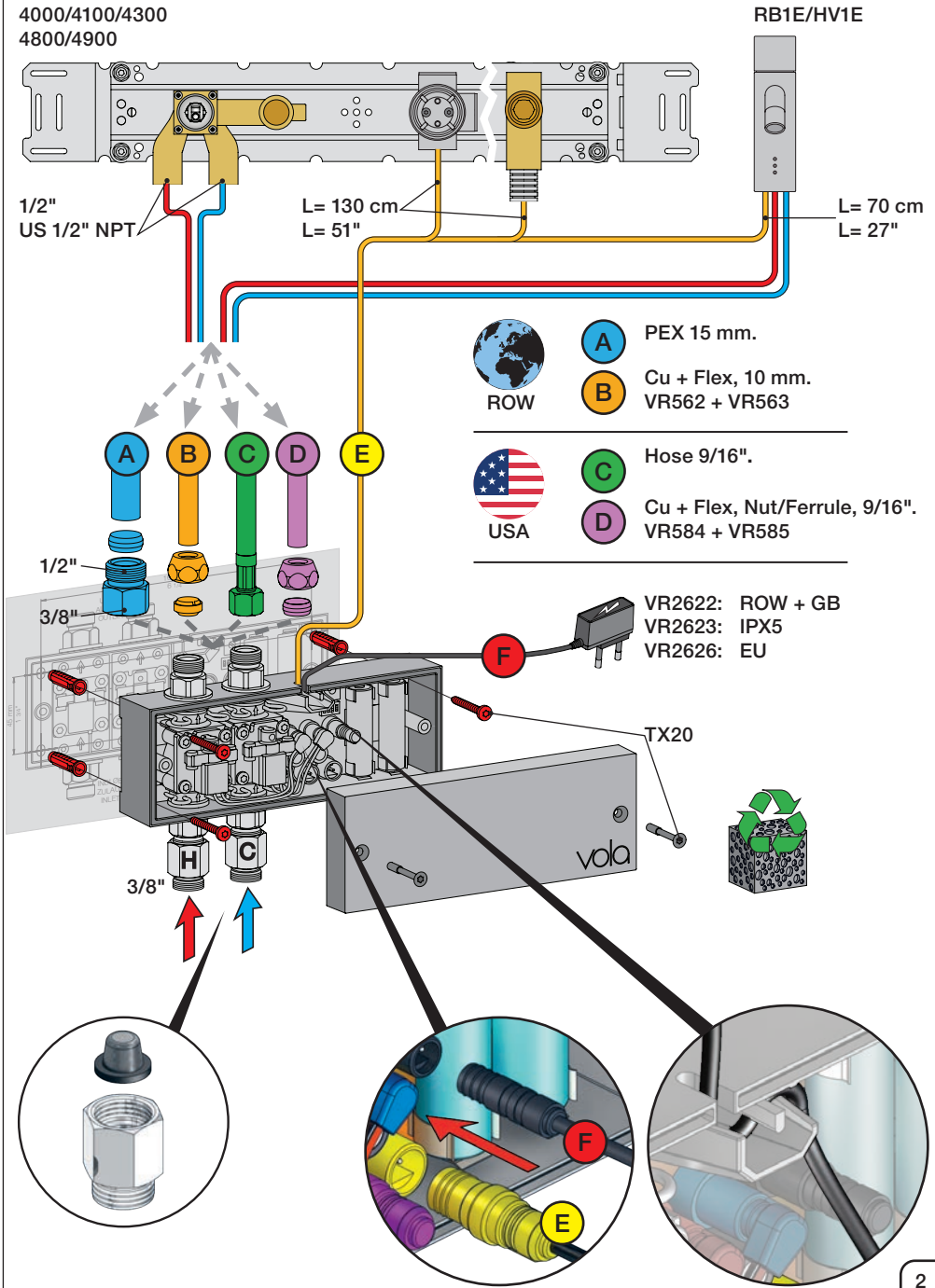
Fig. 5



Wiring diagram
Schaltplan

Ledningsdiagram
kopplingschema

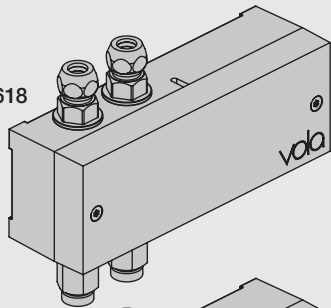
Aansluitschema
Schéma de câblage





EU EMC directive
2004/108/EU
IPX4

VR2618



VR2617



Settings: Einstellung:	Setting: Justering:	Afstelling: Réglage:			
	Sec.	1	2	3	4
DEFAULT SETTING:		ON	ON	ON	ON
ON	0	ON	ON	ON	ON = 20 sec. - hygienic rinse every 24h. - hygienische spülung jede 24 stunde. - hygiejneski 24t efter sidste brug. - hygienisk skölja varje 24 timmar. - hygiënisch spoelen iedere 24 uur. - Rinçage hygiénique chaque 24h.
OFF	3	ON	OFF	ON	
	5	ON	OFF	OFF	
	8	OFF	ON	ON	
	10	OFF	ON	OFF	
	15	OFF	OFF	ON	
SPECIAL: Long spout Lange Auslauf Langt udløb Långt utlopp Lange uitloop Long bec	*0	ON	ON	OFF	24h

F DC Power supply DC Stromversorgung DC Nättaggregat

VR2622: ROW & GB 110 - 230V~/50-60Hz
VR2626: EU 9V~/300 mA
VR2623, IPX5: 100 - 240V~/50-60Hz/130mA
9V~/660 mA

VR2622/VR2626: 2 m
VR2623, IP64: 1 m

DC strømforsyning DC Nättaggregat

VR2622-VR2623-VR2626
VR2624-VR2636:
To be ordered separately
Separat bestillen
Bestilles særskilt
Beställas separat
Apart te bestellen
À commander séparément

Battery operation Batteriebetrieb Batteridrift Batterij bedrijf

2 x 1.5V AA - FR6 - FR6

Batteries **MUST** be removed if operated by Power supply.
Batterien **MÜSSEN** bei Stromversorgung entfernt werden.
Batterierne **SKAL** fjernes ved brug af strømforsyning.
Batterier **SKAL** tas bort om der används nättaggregat.
Batterijen **MOETEN** worden verwijderd als ze op netvoeding werken.
Les piles **DOIVENT** être impérativement retirées si on utilise l'alimentation électrique.

installation requirements: Krav til installation: Installatie Vereisten:
Installationsanforderungen: Installationskrav: Exigences d'installation:

Sunlight or light from halogen lamps can shorten the signal range.
Keine spiegelnden Flächen vor dem Sensor.
Ingen reflekterende overflader modsat sensoren.
Inga speglande ytor motsatta sensorn.
Geen spiegelen oppervlakken tegenover de sensor.
Pas de surfaces réfléchissantes opposées du capteur.

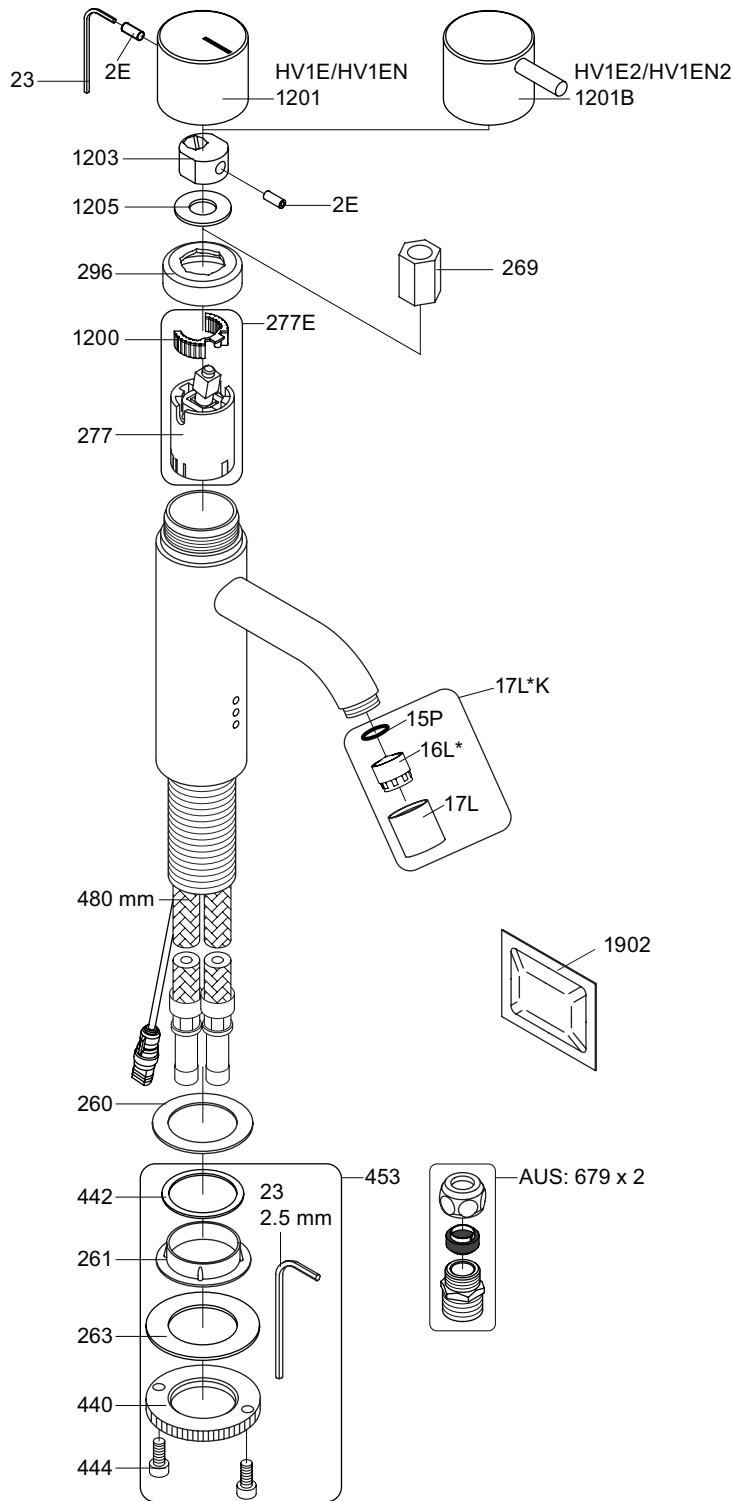
Starkt sollys eller halogenbelysning kan förkorta signalen/känsligheten.
Directe lichtinval van de zon of van halogeen lampen kan het signaal verkorten.
La lumière du soleil ou des lampes à halogène peut perturber le fonctionnement du détecteur.

Adapter/ Adapteur VR2624 & VR2636

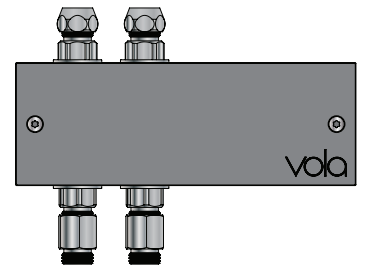
VR2618 VR2617

Adjustment of sensor range.
Einstellen von Reichweite des Sensors.
Justering af sensorafstand.
Justering av sensoravstånd.
Instellen van de sensor-afstand.
Réglage sensibilité de capteur.
Standard: ca. 15 cm.

180 mm - 7"
54 mm - 2 1/8"
65 mm - 2 1/2"
135 mm - 5 3/8"
3/8"
US: 9/16"
3/8"

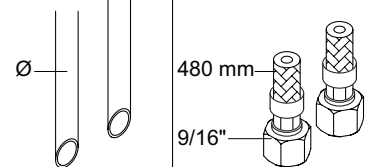


VR2618:

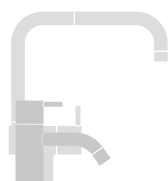


HV1: Ø10
 HV1JP: Ø10
 HV1US: Ø3/8"
 HV1Q: Ø3/8"

HV1US:



- VR277E: VR277, VR1200
- * VR17L4K: VR15P, VR16L4, VR17L (US-Standard)
- * VR17L5K: VR15P, VR16L5, VR17L (Standard)
- * VR17L9K: VR15P, VR16L9, VR17L (Japan Standard)
- VR453: VR23, VR261, VR263, VR440, VR442, 2xVR444
- NR.12: VR2E, VR23, VR1201
- NR.12B: VR2E, VR23, VR1201B



vola
 Lunavej 2
 DK-8700 Horsens
 Tlf : + 45 7023 5500
 sales@vola.com
 www.vola.com

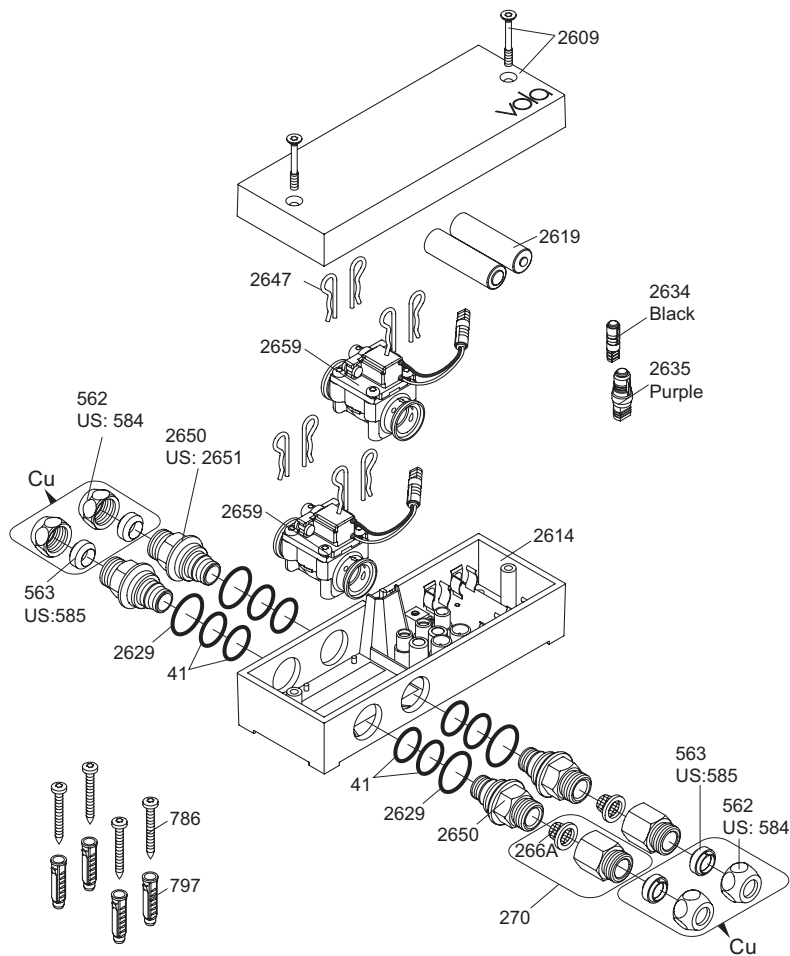
HV1E Family:

- HV1E: /150
- HV1E2: /150
- HV1EN: /150
- HV1EN2: /150
- HV1ET36: /150

Date
 Okt. 16


Rev.
 4

Sheet
 SB 21.10




Additional parts
Zusätzliche Teile
Supplerede dele
Ytterligere delar

Remote control
 Fernbedienung
 Fjernbetjening
 Fjärrkontroll

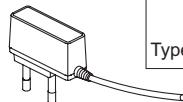
Afstandsbediening
 Contrôle à distance
 Telemando
 2625 

Power supply
 Netzteil
 Strømforsyning
 Strömförsörjning

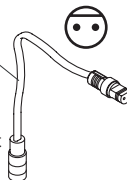
Stroomvoorziening
 Alimentation
 Convertidor adaptador 

2622: ROW&GB
 2626: EU


EU	GB	US	AUS
• •	■ ■		/ \
Type: C	G	A	I

 2623: IPX5

Extension
 2639 - 5 m
 2645 - 10 m

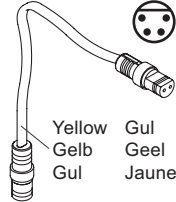
Black Svart
 Schwartz Zwart
 Sort Noir 

Signal cable
 Signalkabel

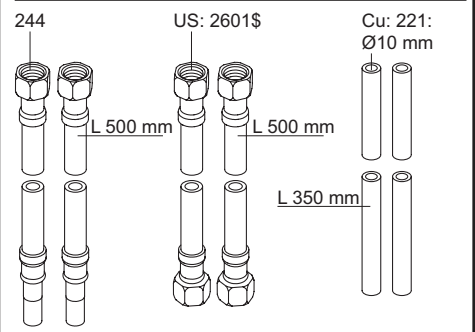
Signaalkabel
 Câble de signal
 Cable de señal 

41XX, 49XX:
 509 - 1.5 m
 509A - 5 m
 509B - 10 m

RB1E, HV1E:
 2656 - 1.5 m

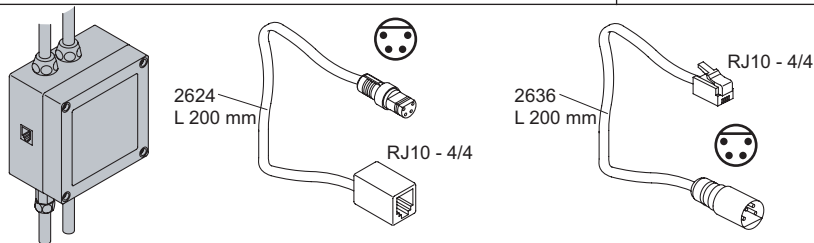
 Yellow Gul
 Gelb Geel
 Gul Jaune

VR2650: 2xVR41, VR2652, VR2629
 VR2651: 2xVR41, VR2652, VR2629 (USA)
 VR2654: 4xVR2647, VR2659, 2xVR2650, 2xVR266A



Adapter
 Adapteur

Discontinued model
 aufgeföhrte Modell
 Udgået model
 Avvecklad modell
 Beändigde model
 Modèle discontinué



vola
 Lunavej 2
 DK-8700 Horsens
 Tlf : + 45 7023 5500
 sales@vola.com
 www.vola.com

VOLA VR2618
HV1E/4100/4900

Date:
 Oct. 18

Rev.:
 2

Sheet:
SB21.16