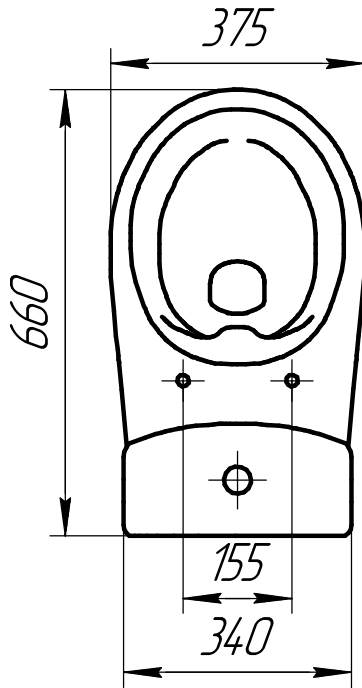
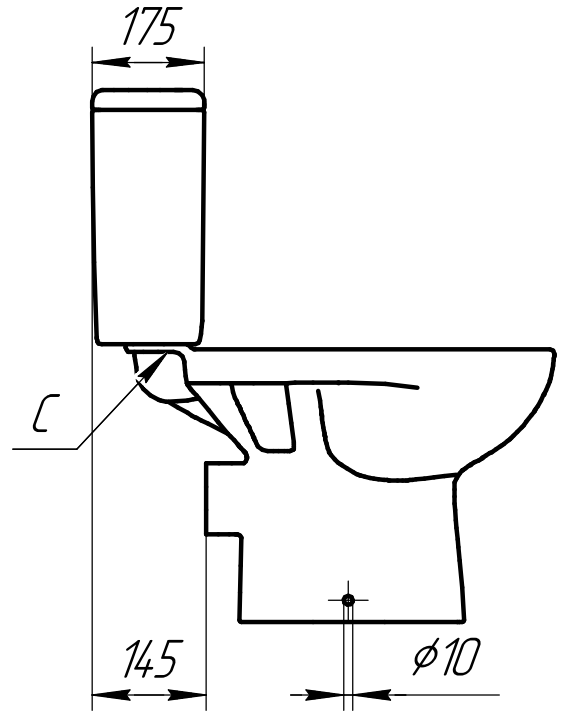
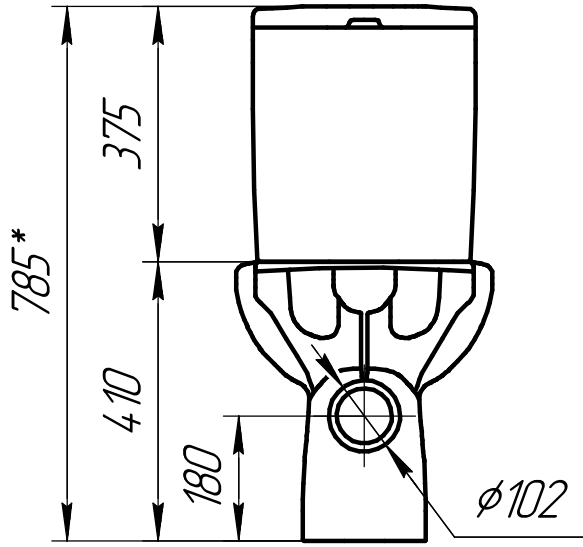


Э 302.11.002

Перв. примен.

Справ. №



КОНТРОЛЬНЫЙ
ЭКЗЕМПЛЯР

1. "*" - Размеры для справок
2. Неуказанные радиусы скруглений принимать 2-5мм
3. Толщина черепка 6...12мм
4. "С" - место маркировки изделия
5. Остальные технические требования согласно ТУ 23.42.10-001-78272202

Подп. и дата

Инв. № дробл.

Взам. инв. №

Подп. и дата

Инв. № подл.

Изм./Лист	№ докум.	Подп.	Дата
Разраб.	Яковлев А.С.	<i>[Signature]</i>	19.05.2020
Пров.	Иванов С.Э.	<i>[Signature]</i>	19.05.2020
Т.контр.			
Н.контр.			
Утв.	Иванов С.Э.	<i>[Signature]</i>	19.05.2020

Э 302.11.002

Унитаз-компакт
"Nature New Clean On"

Фарфор

Лит.	Масса	Масштаб
	3,10	
Лист	Листов	1