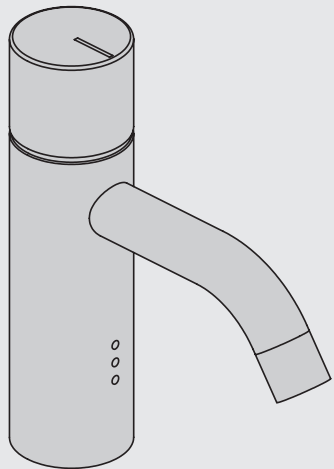


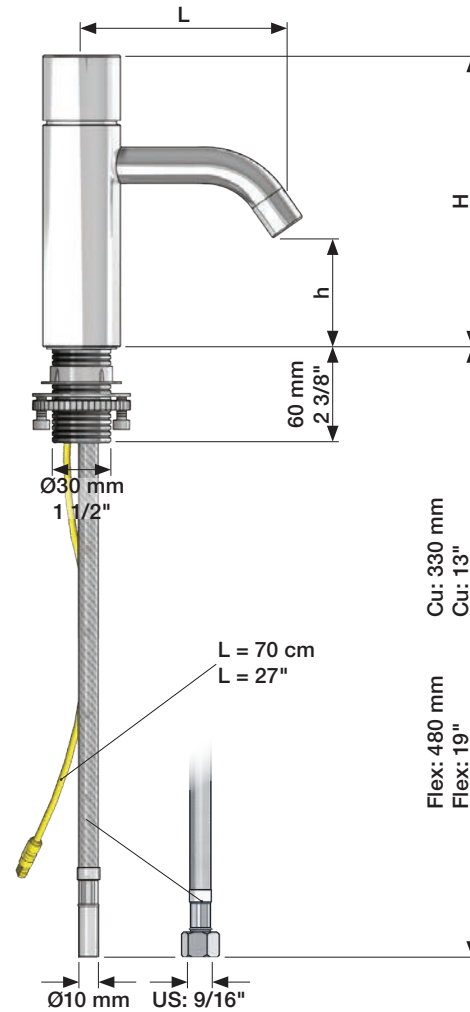
VOLA HV1E
VOLA RB1E

Fitting instruction
Montageanleitung
Monteringsvejledning
Monteringsvægledning
Montage hanleiding
Manuel de montage

CE



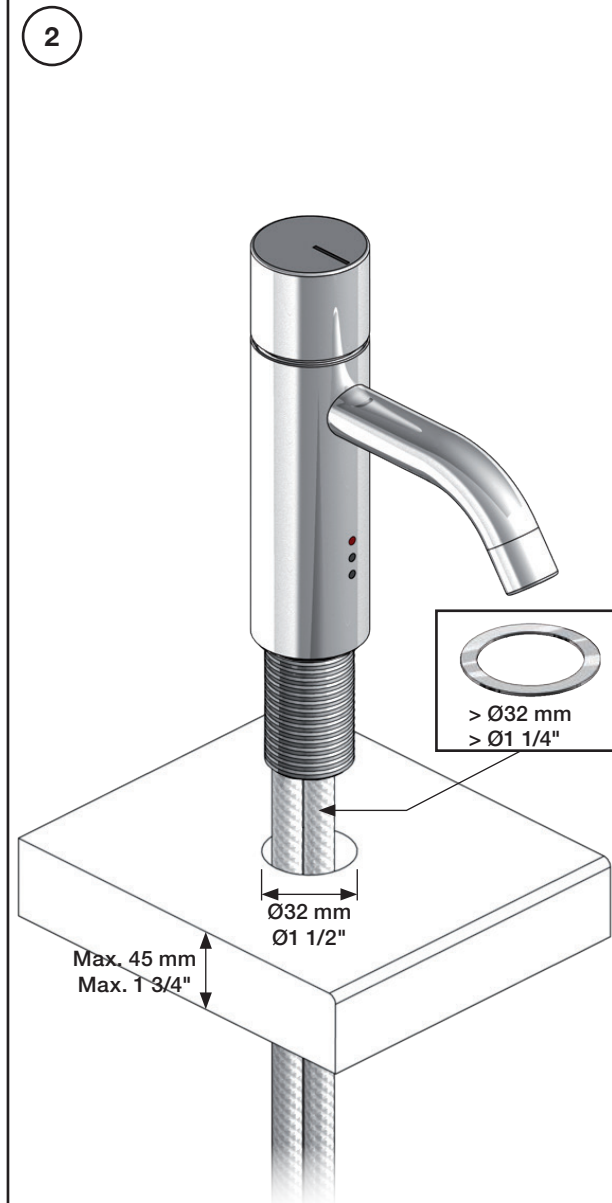
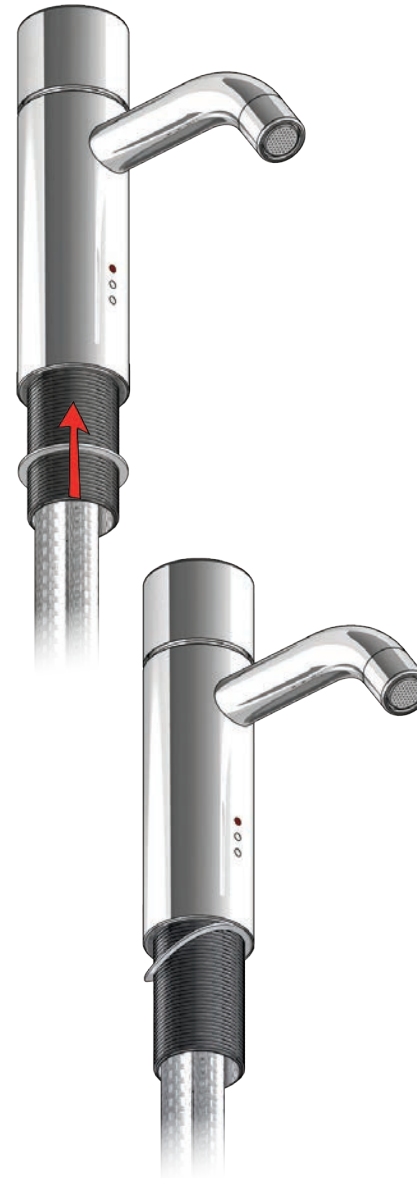
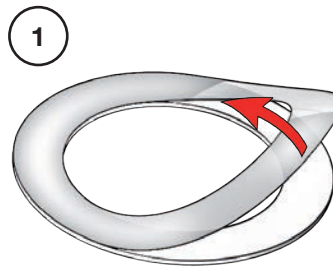
| HV1E/RB1E | L | H | h |
|-----------|------------------|-------------------|-----------------|
| Std. | 114 mm 4 1/2" | 150 mm 6" | 56 mm 2 1/4" |
| /150 | 150 mm 6" | 150 mm 6" | 56 mm 2 1/4" |
| +170 | 114 mm 4 1/2" | 320 mm 12 5/8" | 227 mm 9" |
| +170/150 | 150 mm 6" | 320 mm 12 5/8" | 227 mm 9" |



Data, 3 Bar:

| Max. | l/min. | Gal/min. |
|-------|--------|----------|
| HV1E: | 5,0 | 1,3 |
| RB1E | 5,0 | 1,3 |

Max. 70°C, 158°F



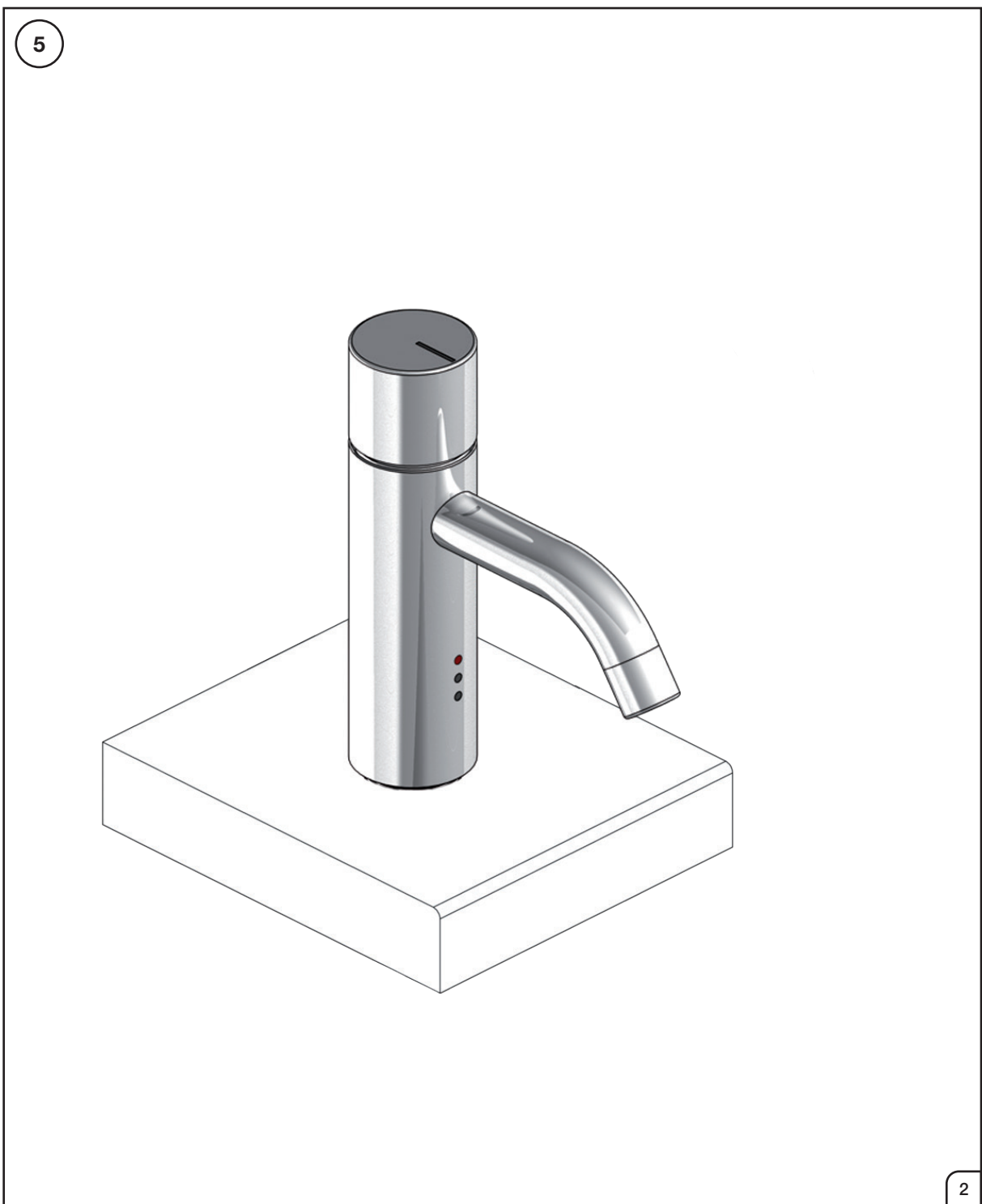
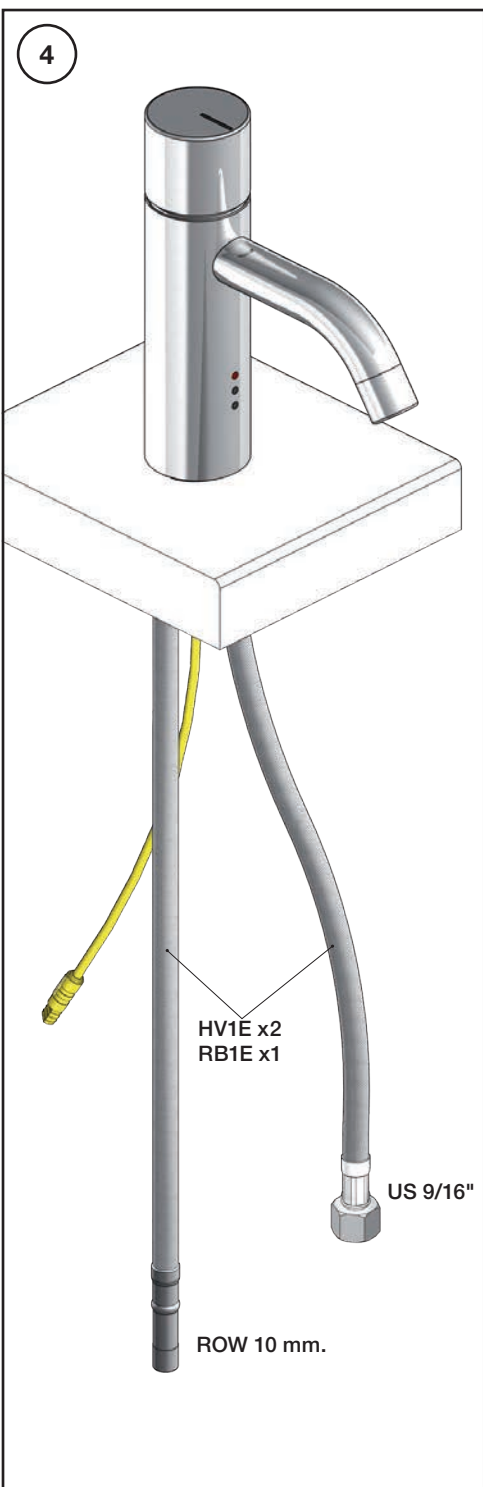
www.vola.com

HV1E/RB1E V6_40999861



5 703182 372631

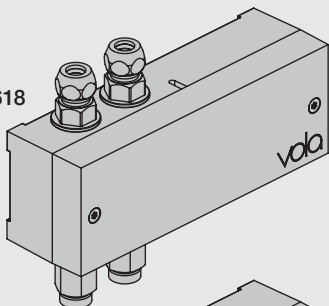
vola



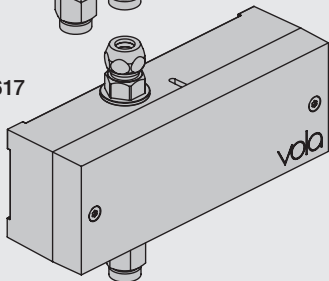


EU EMC directive
2004/108/EU
IPX4

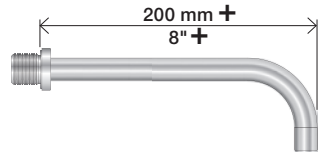
VR2618



VR2617



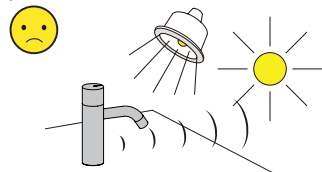
| Settings: Einstellung: | Setting: Justering: | Afstelling: Réglage: | | | |
|--|------------------------|-------------------------|-----|-----|---|
| | Sec. | 1 | 2 | 3 | 4 |
| DEFAULT SETTING: | | ON | ON | ON | ON |
| ON | 0 | ON | ON | ON | ON = 20 sec. - hygienic rinse every 24h. - hygienische spülung jede 24 stunde. - hygiejneski 24t efter sidste brug. - hygienisk skölja varje 24 timmar. - hygiënisch spoelen iedere 24 uur. - Rinçage hygiénique chaque 24h. |
| OFF | 3 | ON | OFF | ON | |
| | 5 | ON | OFF | OFF | |
| | 8 | OFF | ON | ON | |
| | 10 | OFF | ON | OFF | |
| | 15 | OFF | OFF | ON | |
| | 20 | OFF | OFF | OFF | |
| SPECIAL: Long spout Lange Auslauf Langt udløb Långt utlopp Lange uitloop Long bec | *0 | ON | ON | OFF | |



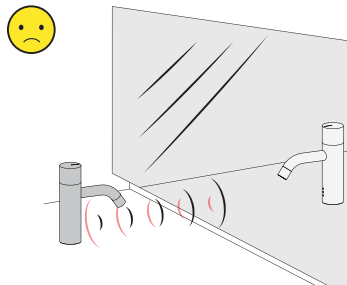
| ON | Flow | L/min. | Gpm. | & | Max. 65°C, 150°F |
|-----|------|--------|------|-----------------|-----------------------------------|
| OFF | ↑ | 2,5 | 0.66 | - | Min. 1,3 l/min. Min. 0.34 Gpm. |
| | → | 2,0 | 0.53 | DIP 4 ON | |
| | ↓ | 1,5 | 0.40 | | |

Installation requirements: **Krav til installation:** **Installatie Vereisten:**
Installationsanforderungen: **Installationskrav:** **Exigences d'installation:**

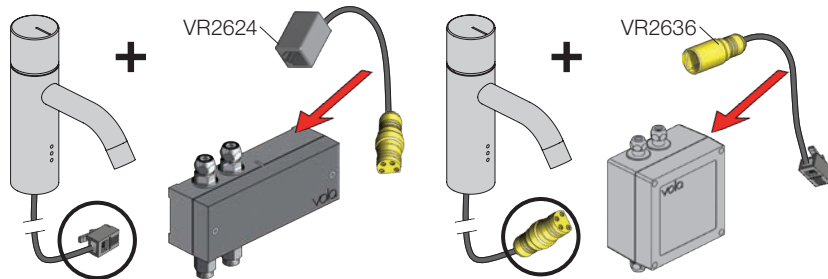
Sunlight or light from halogen lamps can shorten the signal range.
 Sonnenlicht oder Licht von Halogenlampen können das Signal verkürzen.
 Skarpt sollys eller halogenlys, kan forkorte rækkevidden.
 Starkt sollys eller halogenbelysning kan förkorta signalen/känsligheten.
 Directe lichtinval van de zon of van halogeen lampen kan het signaal verkorten.
 La lumière du soleil ou des lampes à halogène peut perturber le fonctionnement du détecteur.



No mirroring surfaces opposite the sensor.
 Keine spiegelnden Flächen vor dem Sensor.
 Ingen reflekterende overflader modsat sensoren.
 Inga speglade ytor motsatta sensorn.
 Geen spiegelen oppervlakken tegenover de sensor.
 Pas de surfaces réfléchissantes opposées du capteur.



Adapter/ Adapteur VR2624 & VR2636



F DC Power supply DC Stromversorgung DC Nättaggregat DC strømforsyning DC Nätaggregat DC voeding Alimentation électrique

VR2622: ROW & GB 110 - 230V~/50-60Hz
 VR2626: EU 9V~/300 mA
 VR2623, IPX5: 100 - 240V~/50-60Hz/130mA
 9V~/660 mA

VR2622/VR2626: VR2623, IP64:

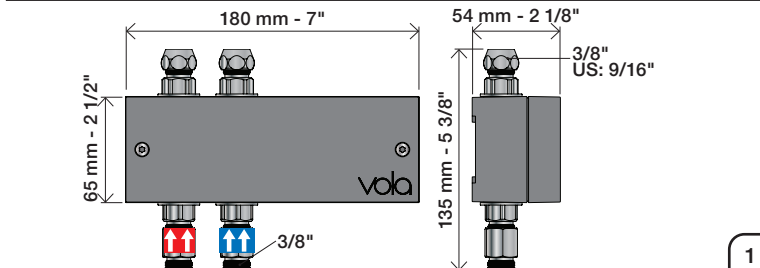
Battery operation Batteriebetrieb Batteridrift Batterij bedrijf Fonctionnement sur batterie

2 x 1.5V AA - FR6 - FR6

Batteries MUST be removed if operated by Power supply. Batterien MÜSSEN bei Stromversorgung entfernt werden. Batterierne SKAL fjernes ved brug af strømforsyning. Batterier SKAL tas bort om der anvendes nätaggregat. Batterijen MOETEN worden verwijderd als ze op netvoeding werken. Les piles DOIVENT être impérativement retirées si on utilise l'alimentation électrique.

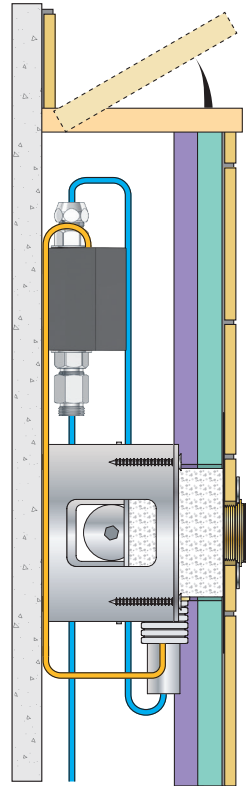
VR2618 VR2617

Adjustment of sensor range.
 Einstellen von Reichweite des Sensors.
 Justering af sensorafstand.
 Justering av sensoravstånd.
 Instellen van de sensor-afstand.
 Réglage sensibilité de capteur.
 Standard: ca. 15 cm.



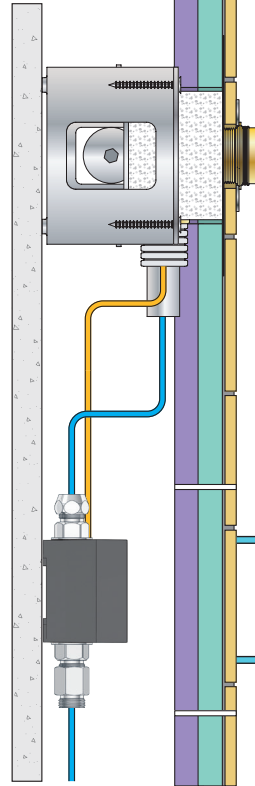
Installation examples
Installationsbeispiele

Fig. 1



Installationseksempler
Installationsexemplar

Fig. 2



Installatie voorbeelden
l'installation des exemples

Fig. 3

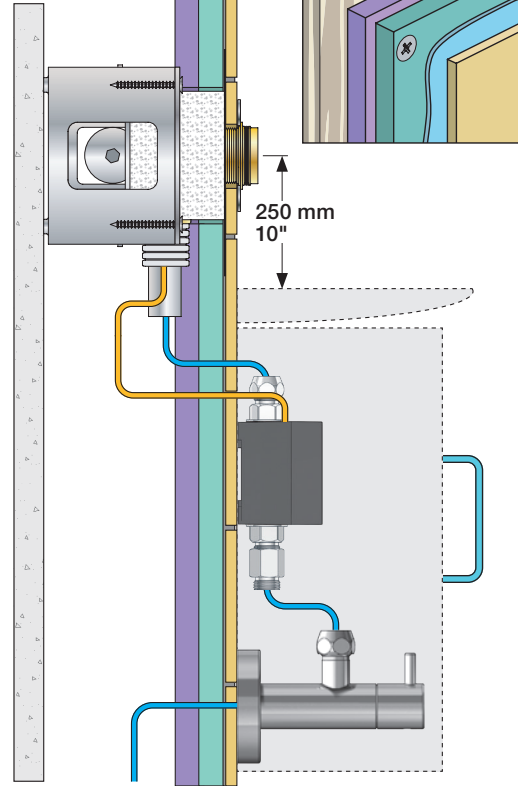


Fig. 4 Ceiling mounted
Deckenmontage
Loftmonteret

Takmonterad
Plafondmontage
Monté au plafond

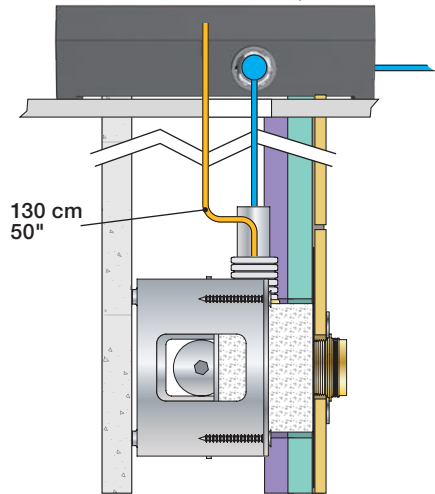
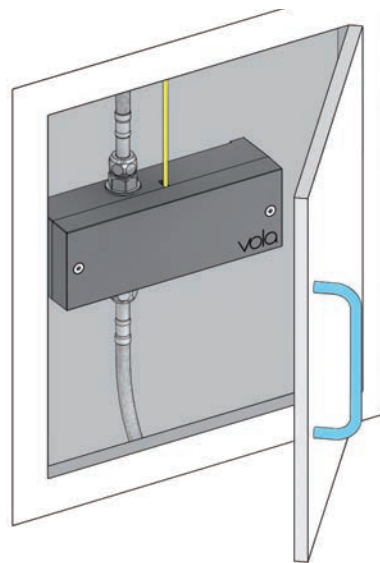


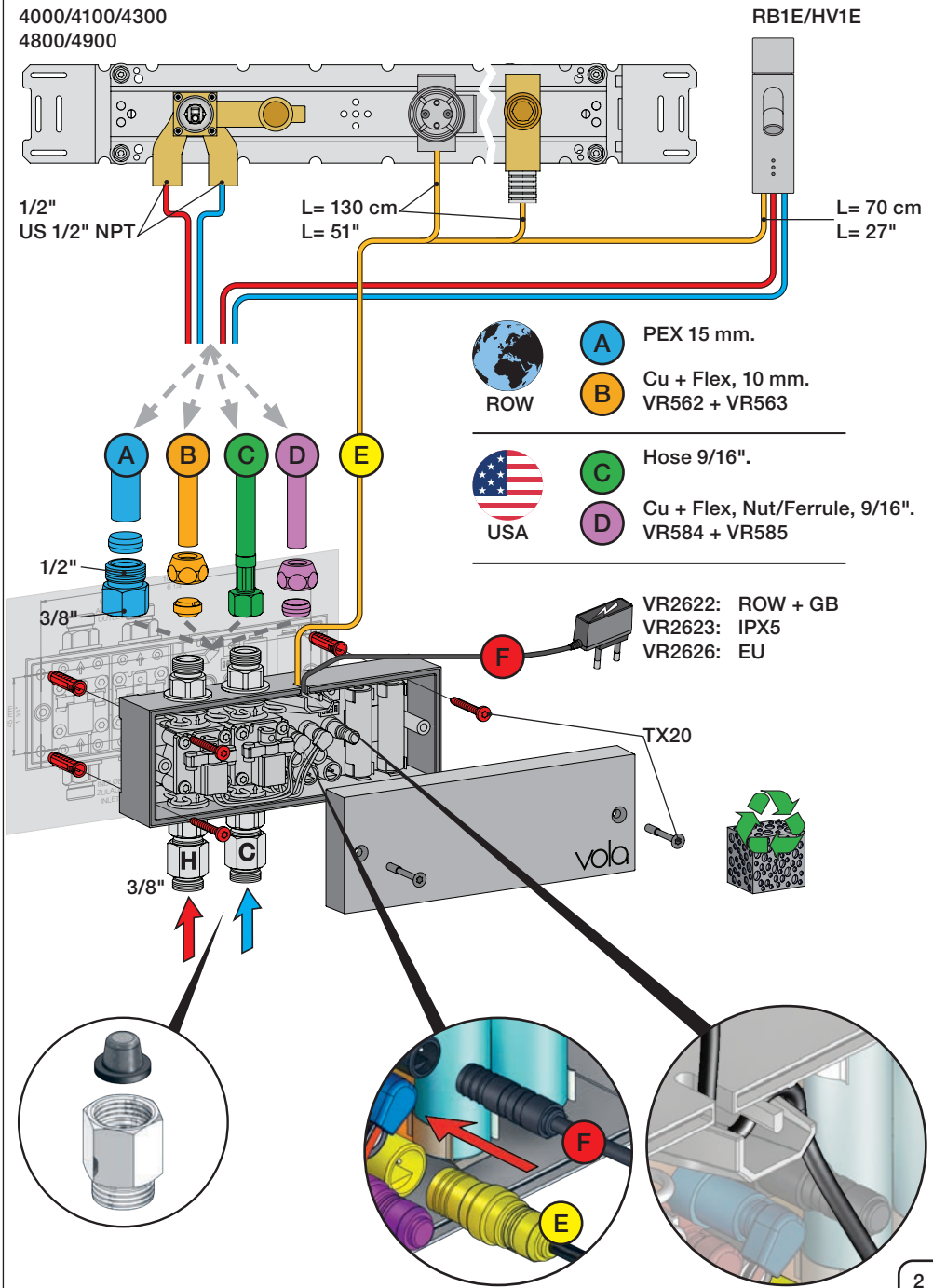
Fig. 5



Wiring diagram
Schaltplan

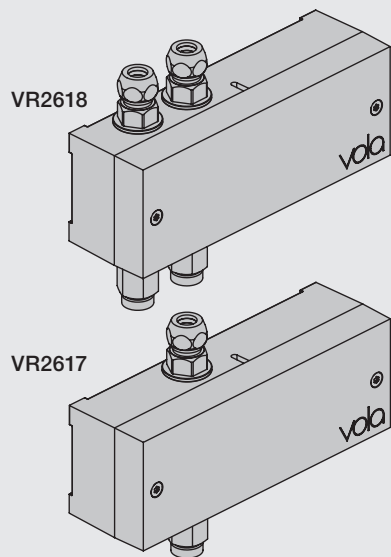
Ledningsdiagram
kopplingschema

Aansluitschema
Schéma de câblage





EU EMC directive
 2004/108/EU
 IPX4



| Settings: Einstellung: | Setting: Justering: | Afstilling: Réglage: | | | |
|--|------------------------|-------------------------|-----|-----|---|
| | Sec. | 1 | 2 | 3 | 4 |
| DEFAULT SETTING: | | ON | ON | ON | ON |
| ON | 0 | ON | ON | ON | ON = 20 sec. - hygienic rinse every 24h. - hygienische spülung jede 24 stunde. - hygiejneski 24t efter sidste brug. - hygienisk skölja varje 24 timmar. - hygiënisch spoelen iedere 24 uur. - Rinçage hygiénique chaque 24h. |
| OFF | 3 | ON | OFF | ON | |
| | 5 | ON | OFF | OFF | |
| | 8 | OFF | ON | ON | |
| | 10 | OFF | ON | OFF | |
| | 15 | OFF | OFF | ON | |
| | 20 | OFF | OFF | OFF | |
| SPECIAL: Long spout Lange Auslauf Langt udløb Långt utlopp Lange uitloop Long bec | *0 | ON | ON | OFF | |



F DC Power supply DC Stromversorgung DC Nättaggregat

VR2622: ROW & GB 110 - 230V~/50-60Hz
 VR2626: EU 9V~/300 mA
 VR2623, IPX5: 100 - 240V~/50-60Hz/130mA
 9V~/660 mA

VR2622/VR2626: 2 m
 VR2623, IP64: 1 m 2 m

VR2622-VR2623-VR2626
 VR2624-VR2636:
 To be ordered separately
 Separat bestellen
 Bestilles særskilt
 Beställas separat
 Apart te bestellen
 À commander séparément

Battery operation Batteriebetrieb Batteridrift Batterij bedrijf
 Fonctionnement sur batterie

2 x 1.5V AA - FR6 - FR6

Batteries **MUST** be removed if operated by Power supply.
 Batterien **MÜSSEN** bei Stromversorgung entfernt werden.
 Batterierne **SKAL** fjernes ved brug af strømforsyning.
 Batterier **SKAL** tas bort om der anvænds nättaggregat.
 Batterijen **MOETEN** worden verwijderd als ze op netvoeding werken.
 Les piles **DOIVENT** être impérativement retirées si on utilise l'alimentation électrique.

installation requirements: Krav til installation: Installatie Vereisten:
Installationsanforderungen: Installationskrav: Exigences d'installation:

Sunlight or light from halogen lamps can shorten the signal range.
 Sonnenlicht oder Licht von Halogenlampen können das Signal verkürzen.
 Skarpt sollys eller halogenlys, kan forkorte rækkevidden.
 Starkt sollys eller halogenbelysning kan förkorta signalen/känsligheten.
 Directe lichtinval van de zon of van halogeen lampen kan het signaal verkorten.
 La lumière du soleil ou des lampes à halogène peut perturber le fonctionnement du détecteur.

No mirroring surfaces opposite the sensor.
 Keine spiegelnden Flächen vor dem Sensor.
 Ingen reflekterende overflader modsat sensoren.
 Inga speglande ytor motsatta sensorn.
 Geen spiegelen oppervlakken tegenover de sensor.
 Pas de surfaces réfléchissantes opposées du capteur.

Adapter/ Adapteur VR2624 & VR2636

VR2618 VR2617

E **F**

Adjustment of sensor range.
 Einstellen von Reichweite des Sensors.
 Justering af sensorafstand.
 Justering av sensoravstånd.
 Instellen van de sensor-afstand.
 Réglage sensibilité de capteur.
 Standard: ca. 15 cm.

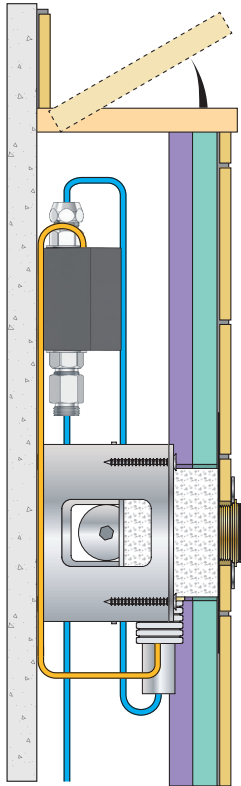
180 mm - 7" 54 mm - 2 1/8"

65 mm - 2 1/2" 135 mm - 5 3/8"

3/8" US: 9/16"

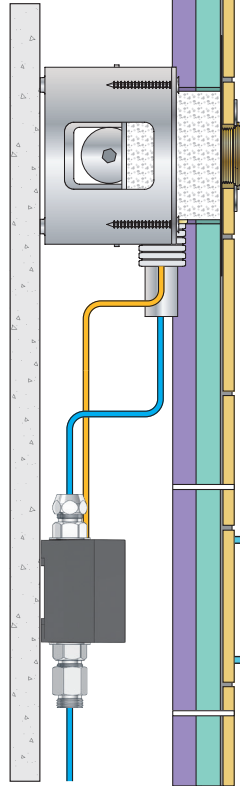
Installation examples
Installationsbeispiele

Fig. 1



Installationseksempler
Installationsexemplar

Fig. 2



Installatie voorbeelden
l'installation des exemples

Fig. 3

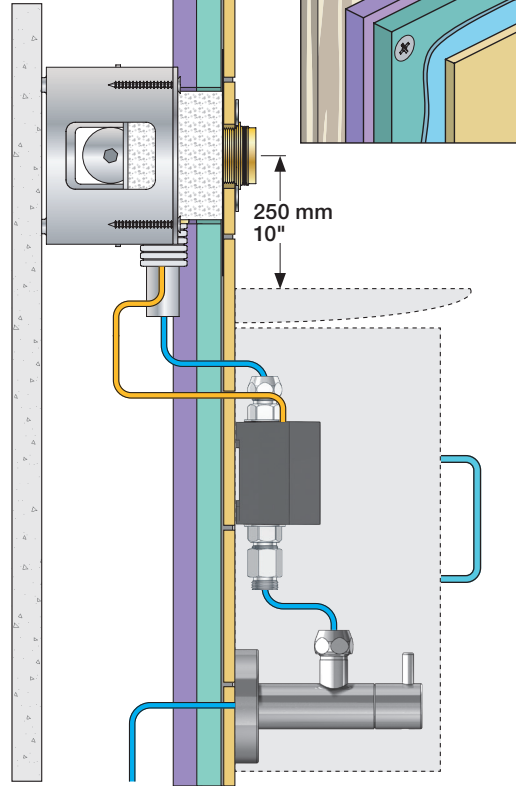


Fig. 4 Ceiling mounted
Deckenmontage
Loftmonteret

Takmonterad
Plafondmontage
Monté au plafond

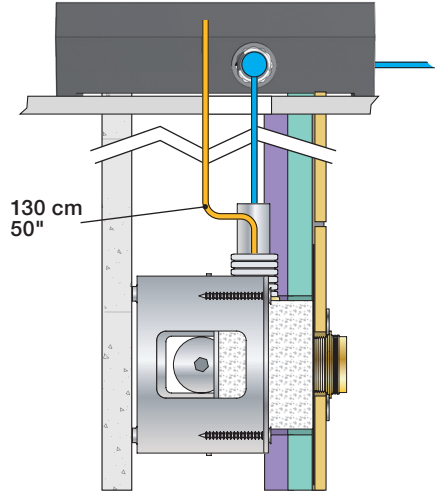
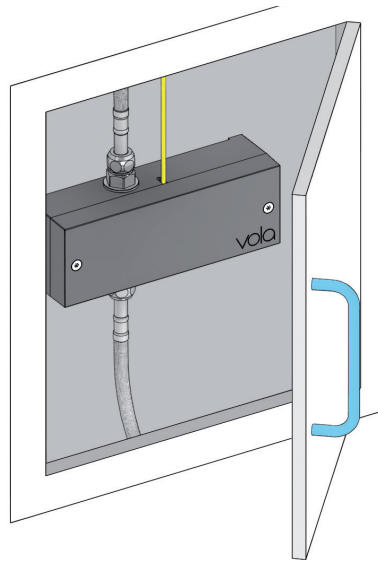


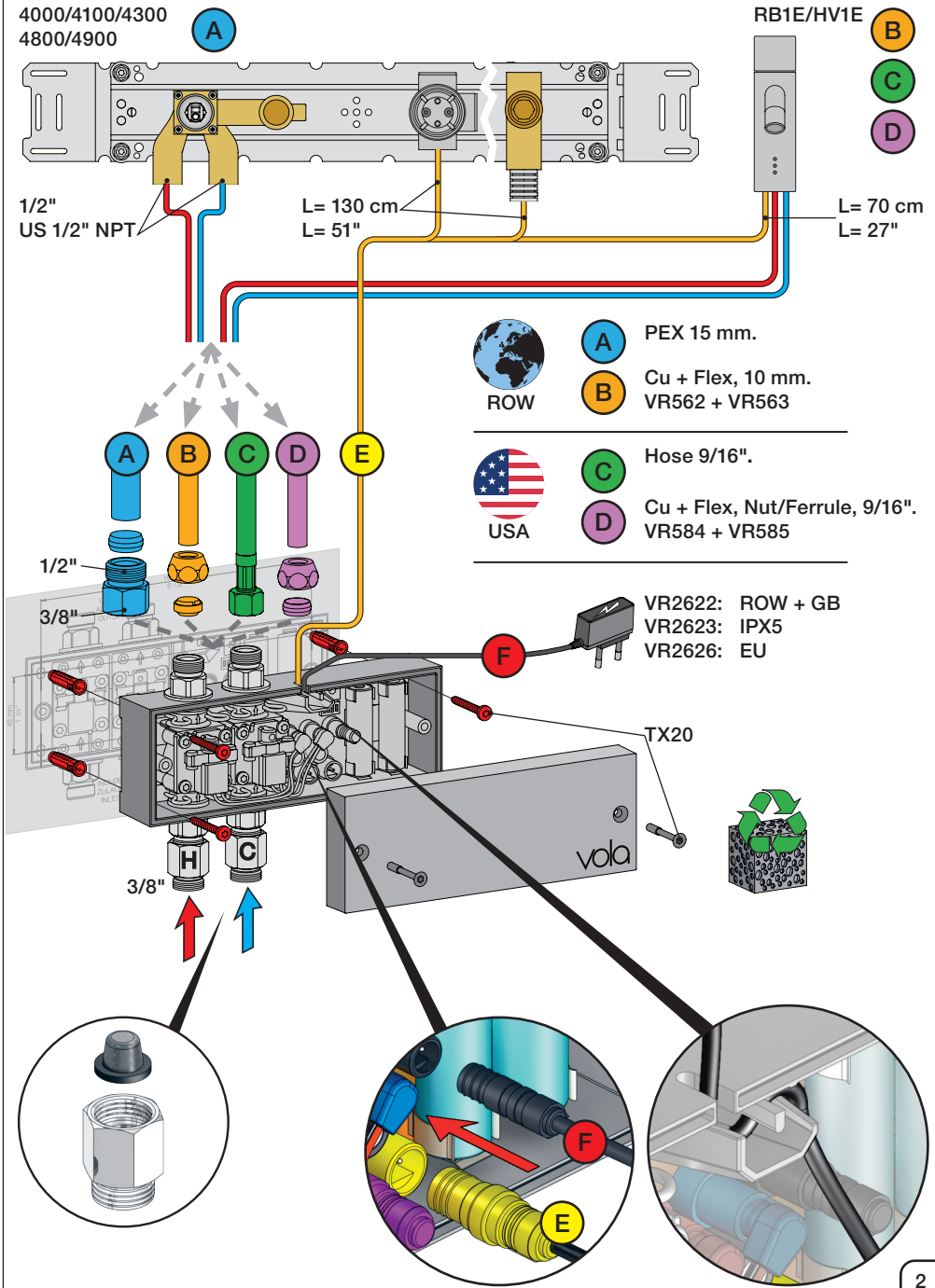
Fig. 5

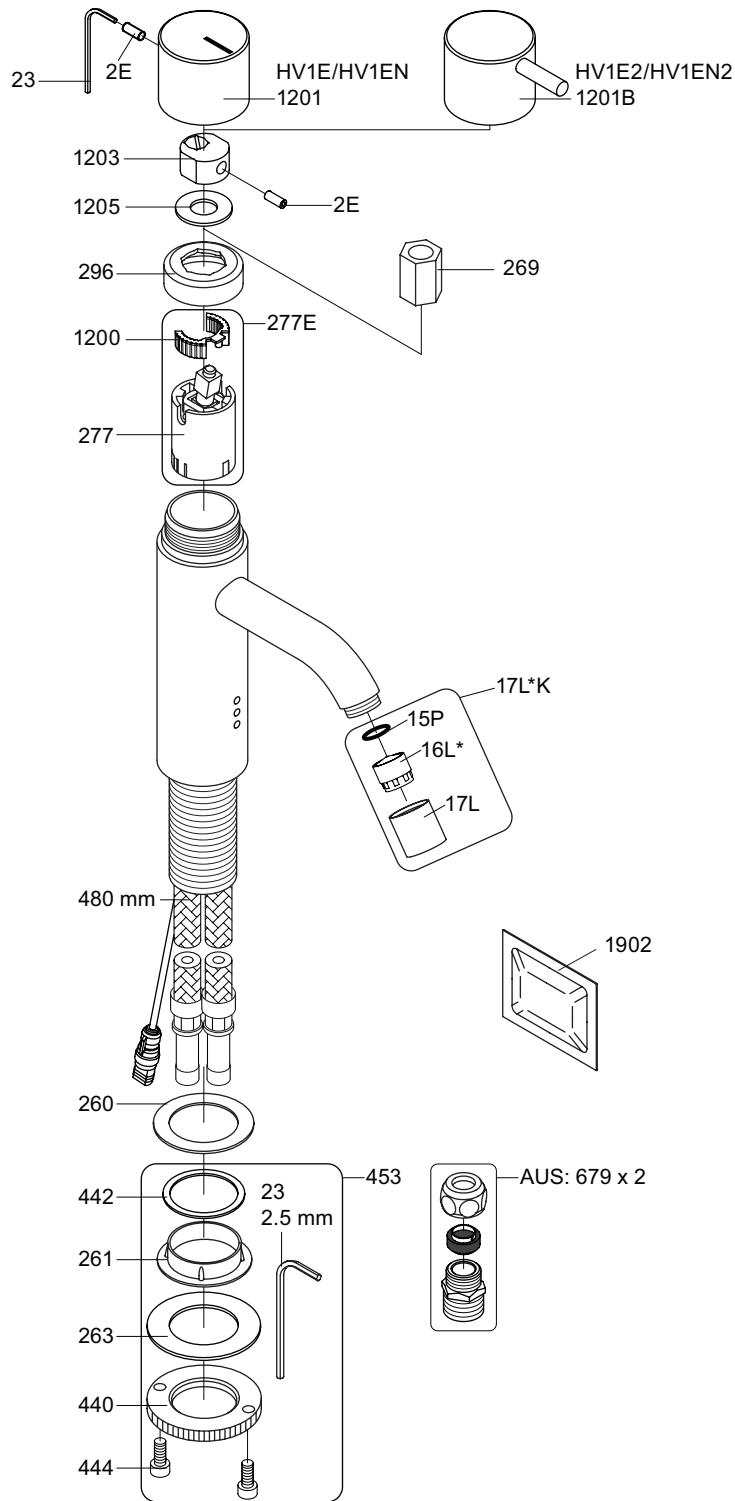


Wiring diagram
Schaltplan

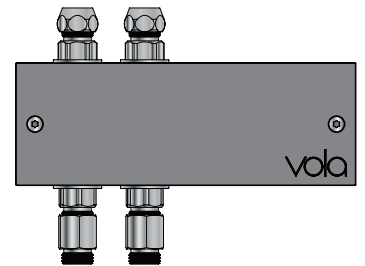
Ledningsdiagram
kopplingschema

Aansluitschema
Schéma de câblage



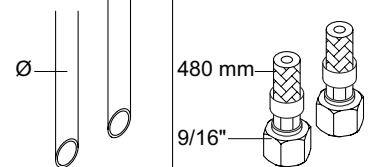


VR2618:

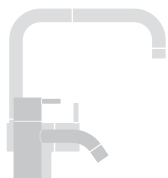


HV1: Ø10
 HV1JP: Ø10
 HV1US: Ø3/8"
 HV1Q: Ø3/8"

HV1US:



- VR277E: VR277, VR1200
- * VR17L4K: VR15P, VR16L4, VR17L (US-Standard)
- * VR17L5K: VR15P, VR16L5, VR17L (Standard)
- * VR17L9K: VR15P, VR16L9, VR17L (Japan Standard)
- VR453: VR23, VR261, VR263, VR440, VR442, 2xVR444
- NR.12: VR2E, VR23, VR1201
- NR.12B: VR2E, VR23, VR1201B



volà

Lunavej 2
 DK-8700 Horsens
 Tlf : + 45 7023 5500
 sales@vola.com
 www.vola.com

HV1E Family:

HV1E: /150
 HV1E2: /150
 HV1EN: /150
 HV1EN2: /150
 HV1ET36: /150

Date

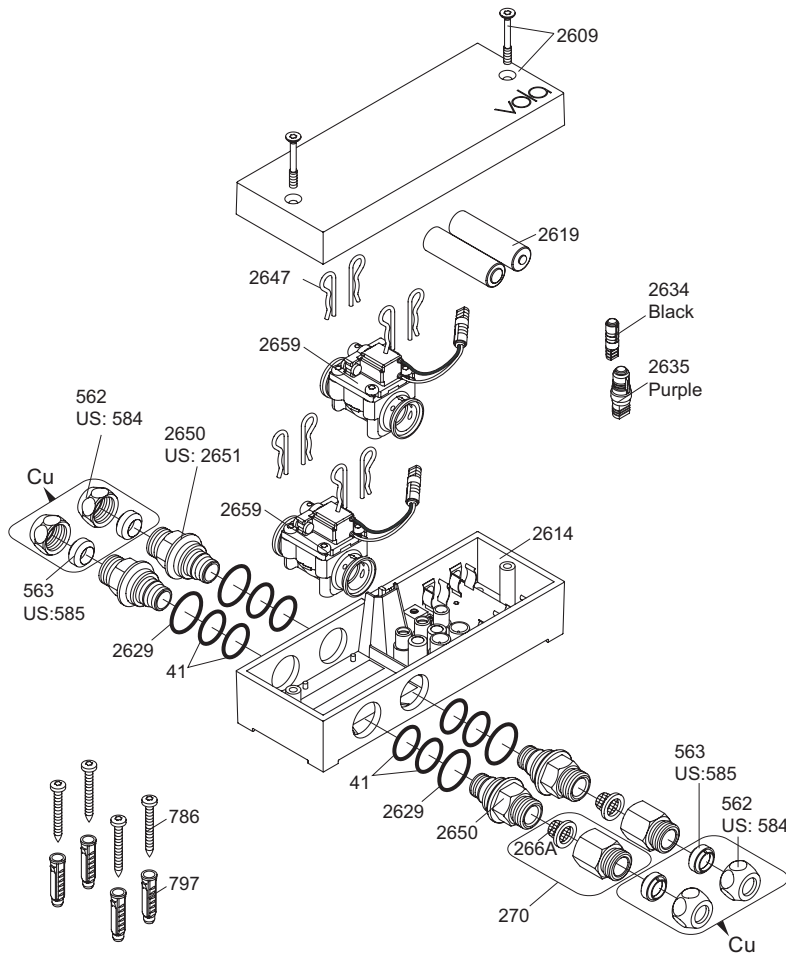
Okt. 16

Rev.

4

Sheet

SB 21.10



- VR2650: 2xVR41, VR2652, VR2629
 VR2651: 2xVR41, VR2652, VR2629 (USA)
 VR2654: 4xVR2647, VR2659, 2xVR2650, 2xVR266A

Additional parts **Extra onderdelen**
Zusätzliche Teile **Pièces supplémentaires**
Supplerende dele **Las piezas adicionales**
Ytterligere delar

Remote control Afstandsbediening
 Fernbedienung Contrôle à distance
 Fjernbetjening Telemando
 Fjärrkontroll 2625

Power supply Stroomvoorziening ⚡
 Netzteil Alimentation
 Strømforsyning Convertidor adaptador
 Strömförsörjning

2622: ROW&GB
 2626: EU

| Type: | EU | GB | US | AUS |
|-------|-----|-----|----|-----|
| | ● ● | ■ ■ | | / \ |
| | C | G | A | I |

2623: IPX5

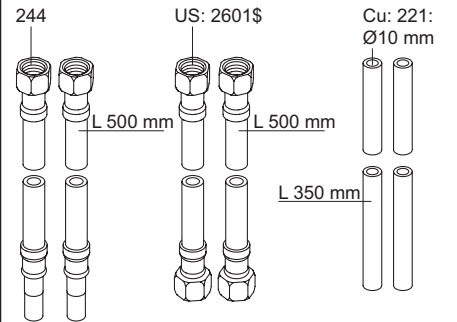
Extension
 2639 - 5 m
 2645 - 10 m

Black Svart
 Schwartz Zwart
 Sort Noir

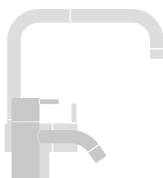
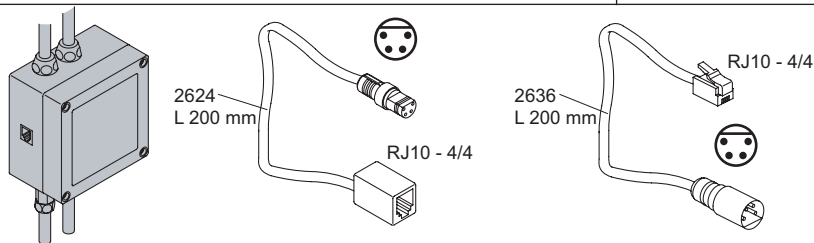
Signal cable Signaalkabel
 Signalkabel Câble de signal
 Cable de señal

41XX, 49XX:
 509 - 1.5 m
 509A - 5 m
 509B - 10 m

RB1E, HV1E:
 2656 - 1.5 m



Adapter
 Adapteur
 Discontinued model
 aufgeföhrte Modell
 Udgäet model
 Avvecklad modell
 Beändigde model
 Modèle discontinué



vola
 Lunavej 2
 DK-8700 Horsens
 Tlf : + 45 7023 5500
 sales@vola.com
 www.vola.com

VOLA VR2618
HV1E/4100/4900

Date:
 Oct. 18

Rev.:
 2

Sheet:
 SB21.16