

## Ванна - CL.1

Излив для ванны без переключения для вертикального монтажа - платина матовая  
 Артикульный номер: 13 612 705-06

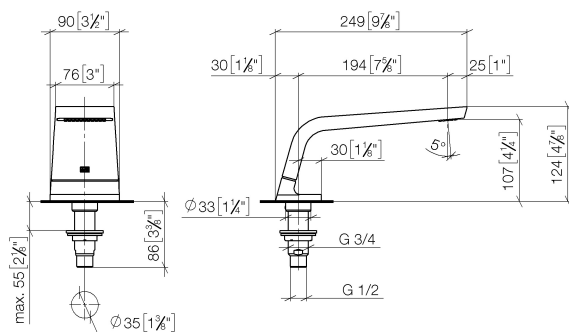
- вылет 200 мм
- поток прямоугольного спектра из 55 отдельных струй
- высота смесителя 125 мм
- высота до аэратора 108 мм
- диаметр сверлёного отверстия 35 мм
- присоединение 1/2"
- расход макс. 24,6 л/мин при гидравлическом давлении 3 бара
- Группа смесителей согл. DIN 4109: 2
- В комбинации с eValve можно менять расход воды
- Важно: для электронной версии снимите ограничитель потока воды!



платина матовая

## размерный чертеж

mm [inches]



Все величины в мм / дюймах = мм x 0,0394