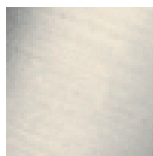


## Ванна - CL.1

Излив для ванны без переключения для вертикального монтажа - платина матовая

Артикульный номер: 13 612 705-06

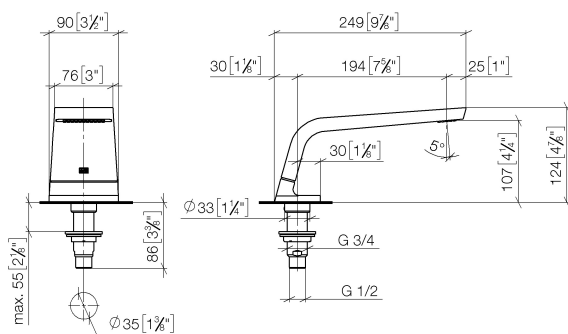
- вылет 200 мм
- поток прямоугольного спектра из 55 отдельных струй
- высота смесителя 125 мм
- высота до аэратора 108 мм
- диаметр сверлёного отверстия 35 мм
- присоединение 1/2"
- расход макс. 24,6 л/мин при гидравлическом давлении 3 бара
- Группа смесителей согл. DIN 4109: 2
- В комбинации с eValve можно менять расход воды
- Важно: для электронной версии снимите ограничитель потока воды!



платина матовая

## размерный чертеж

mm [inches]



Все величины в мм / дюймах = мм x 0,0394

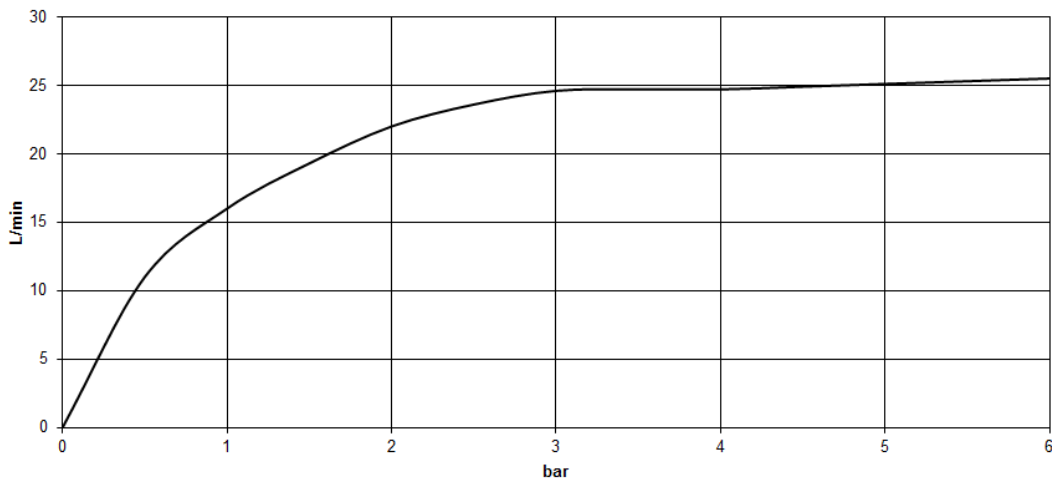


Ванна - CL.1

Излив для ванны без переключения для вертикального монтажа - платина матовая

Артикульный номер: 13 612 705-06

график расхода

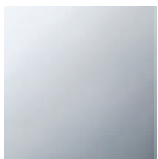


Ванна - CL.1

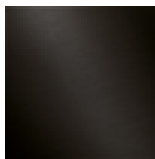
Излив для ванны без переключения для вертикального монтажа - платина матовая

Артикульный номер: 13 612 705-06

Другие варианты поверхностей



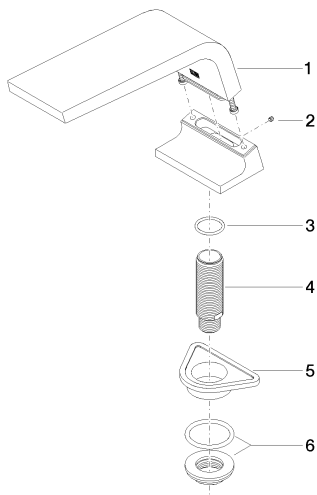
хром  
13 612 705-00



Dark Platinum matt  
13 612 705-99

Другие поверхности по запросу (x-tra Service)

Спецификация запасных частей



№	Артикульный №	Наименование	Расходуемое кол-во
1	90 11 70 007 00-06	Излив 88 x 123 x 247 мм - платина матовая	1
2	09 31 11 099 90	Крепление M4 x 4 -	1
3	09 14 10 009 90	O-Ring NBR 70 24,0 x 2,5 мм -	1
4	09 30 01 117 90	Подключение Ø 27 x 85 мм -	1
5	09 18 40 090 90	Крепление 89 x 58 x 18,5 мм -	1
6	04 23 10 004 03 90	Крепление Ø 45 мм, 3/4" -	1