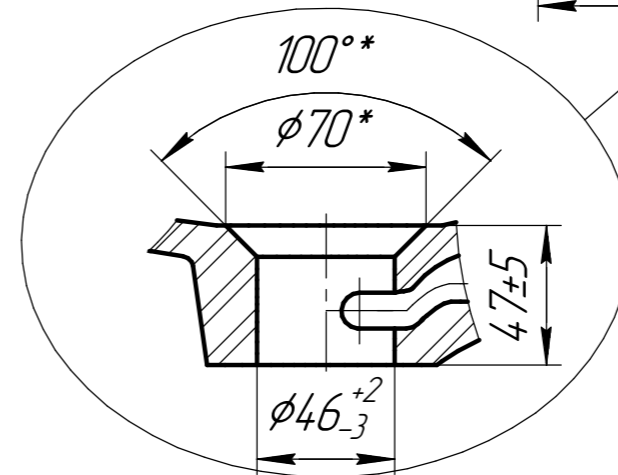
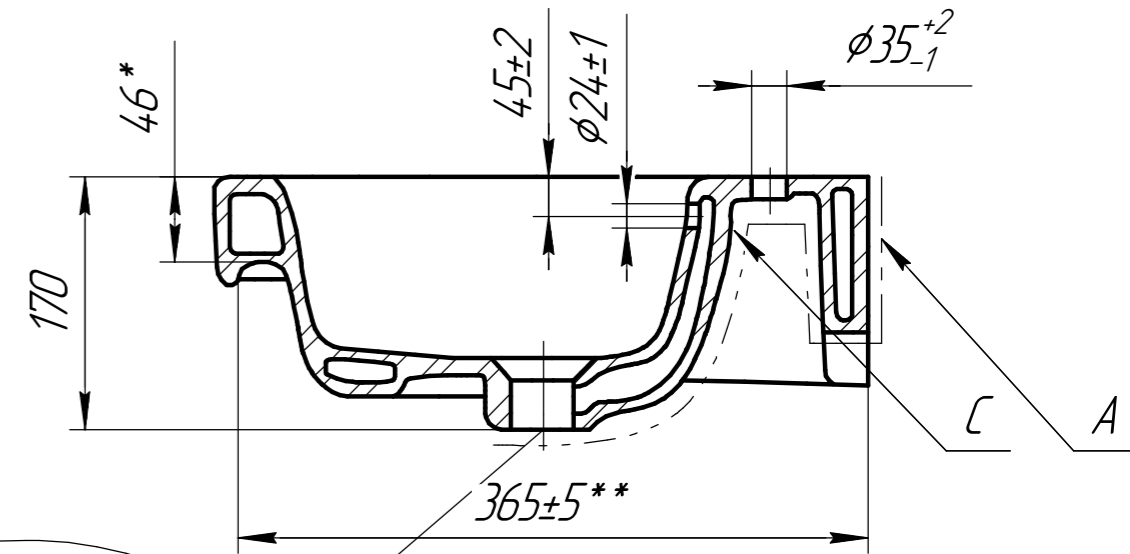
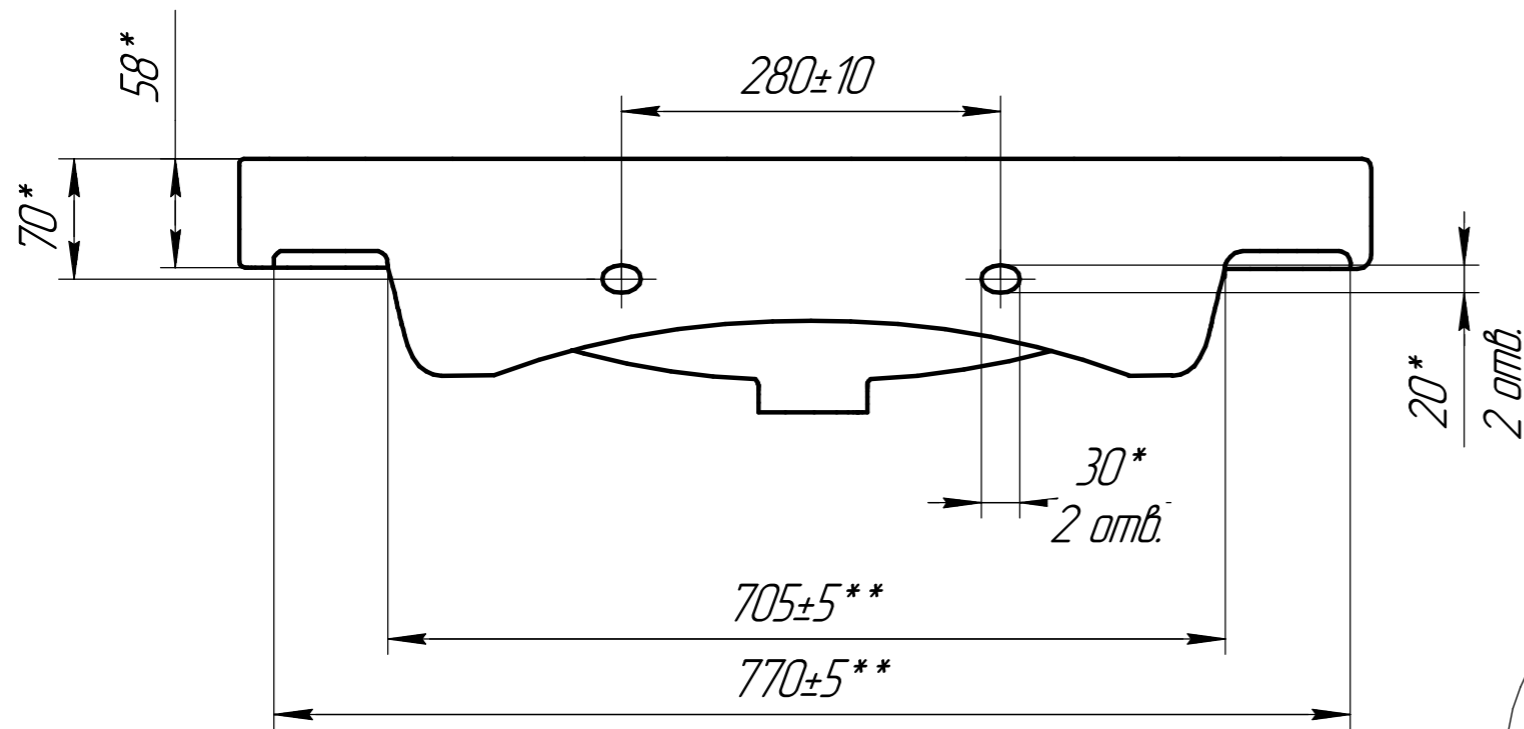


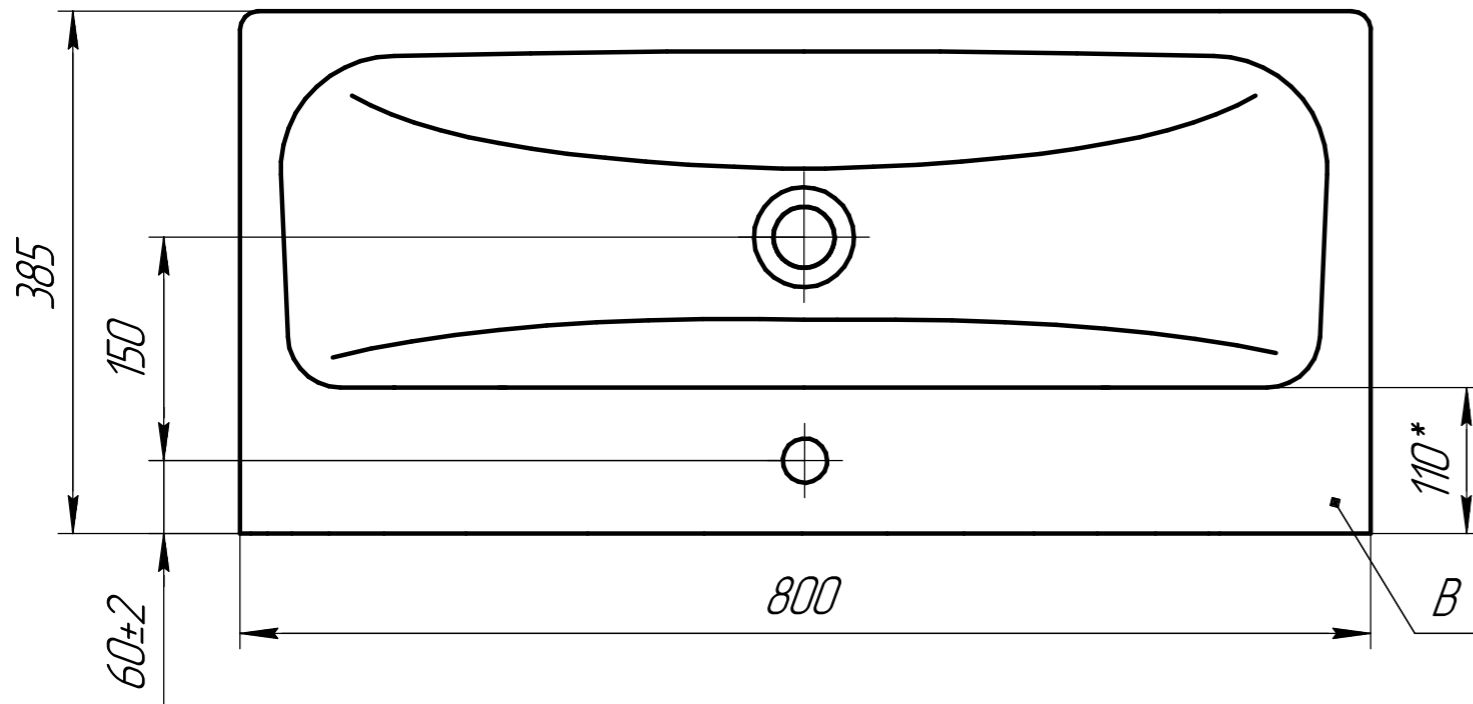
Э 204.00.011

Перв. примен.

Справ. №



КОНТРОЛЬНЫЙ
ЭКЗЕМПЛЯР



1. Толщина черепка 6...12мм
2. Неуказанные радиусы скруглений принимать 2-5 мм
3. "*" - Размеры для справок
4. "**" - Посадочные размеры. Рекомендуемые посадочные размеры 755*355мм
5. Допускается не глазуровать невидимую поверхность "А", обозначенную штрих-пунктирной линией
6. В" - место нанесения логотипа
7. "С" - место маркировки изделия
8. Отклонения умывальника от отвеса +0...-5 мм
9. Остальные технические требования согласно ТУ 23.42.10-001-78272202

Э 204.00.011

Изм.	Лист	№ докум.	Подп.	Дата	Умывальник прямоугольный с переливом, мебельный "MODUO 80 SLIM"	Лит.	Масса	Масштаб
Разраб.		Иванов А.В.		12.03.2021			17,2	
Проб.		Иванов С.Э.		12.03.2021		Лист	Листов	1
Т.контр.								
Н.контр.					Фаянс			
Утв.		Иванов С.Э.		12.03.2021				

Копировал

Формат А3

Подп. и дата

Инд. № дюрл.

Взам. инв. №

Подп. и дата

Инд. № подл.