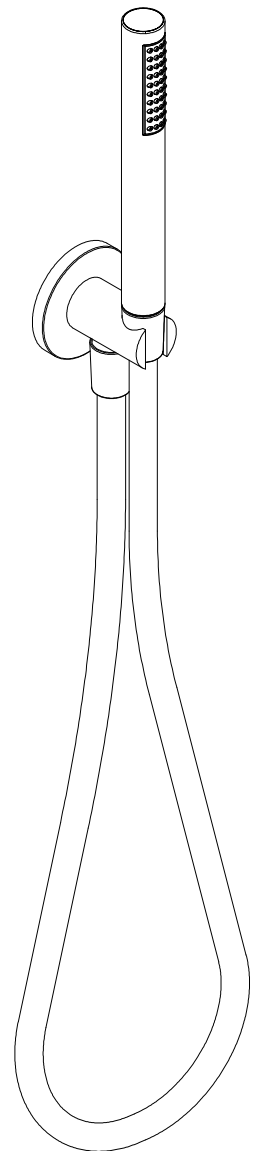
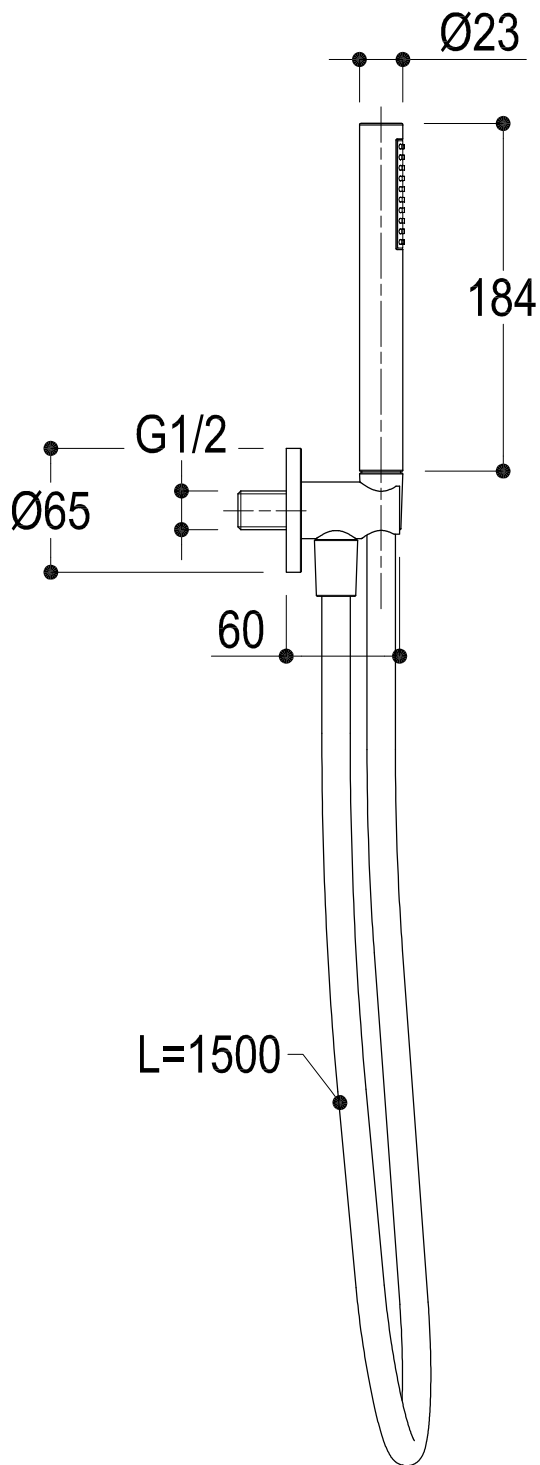


SCHEDA TECNICA / TECHNICAL DATA



Vista ISO

 <p>Ritmonio RUBINETTERIE 13019 VARALLO _ (VC) _ ITALY</p>	SERIE	ACCESSORI	CODICE	72J001	DATA EMISSIONE	04/12/12
	DENOMINAZIONE					
Doccetta con flessibile e presa acqua con supporto						
Hand shower with flexible and water connection with support						
REVISIONE	EMESSO		APPROVATO			
—	ZUMELLA		GIUSTO			