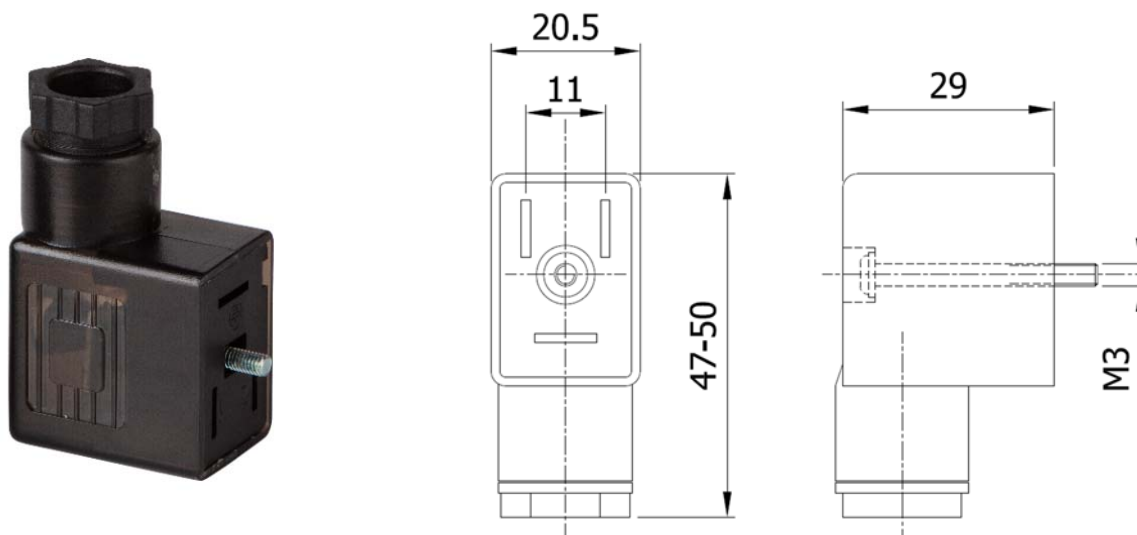


Art.: 4804

Conector tripolar 5W con señal luminosa / 3 poles 5W connector with luminous signal

Datos técnicos	Technical data
<ul style="list-style-type: none"> Señalización de tensión mediante LED Conector forma B según norma EN 175301-803 (DIN 43650 / ISO 4400) Distancia de contactos: 11 mm Grado de protección: IP 65 Temperaturas de trabajo: -40°C a +90°C Material conector: PA (+G) Embalaje con tornillo y junta NBR perfilada Diámetro cable: Pg 09 (6÷8 mm) 	<ul style="list-style-type: none"> Signal voltage presence by LED. Connector B form, according EN 175301-803 (DIN 43650 / ISO 4400) Contact distance: 11 mm Protection class IP 65 Operating temperature: -40°C to +90°C Housing: PA (+G) Packing with screw and NBR profiled gasket Cable diameter: Pg 09 (6÷8 mm)

Datos eléctricos	Electrical data
<ul style="list-style-type: none"> Número de contactos: 2 + $\frac{1}{2}$ Tensión alimentación: <ul style="list-style-type: none"> Ref. 4804 220V para voltajes AC Ref. 4804 C24V para voltajes CC Intensidad de trabajo: 10 A Máx. intensidad: 16 A Resistencia de contacto: ≤ 4 Ohm Máx. sección conductor: 1,5 mm² 	<ul style="list-style-type: none"> Number of contacts: 2 + $\frac{1}{2}$ Supply voltage: <ul style="list-style-type: none"> Ref. 4804 220V for AC voltages. Ref. 4804 C24V for DC voltages. Operating current: 10 A Max. current: 16 A Contact resistance: ≤ 4 Ohm Max conductor section: 1,5 mm²



Ref.	Dimensiones / Dimensions (mm)				Peso / Weight (Kg)
	Potencia / Power	R	L	H	
4804 220V	5W	20.5	29	47	0.02
4804 C24V	5W	20.5	29	47	0.02