

Инструкция по эксплуатации

Бензопила Калибр БП-1900/18

Цены на товар на сайте:

http://www.vseinstrumenti.ru/sadovaya_tehnika/benzopily/kalibr/bp-1900_18/

Отзывы и обсуждения товара на сайте:

http://www.vseinstrumenti.ru/sadovaya_tehnika/benzopily/kalibr/bp-1900_18/#tab-Responses



БП - 1200/16

БП - 1900/18

БП - 2500/20



БЕНЗОПИЛА

Заполняет ремонтное предприятие

(наименование и адрес предприятия)

Исполнитель _____ (подпись) _____ (фамилия, имя, отчество)

Владелец _____

(подпись владельца)

(фамилия, имя, отчество)

Дата ремонта _____

Место

печати

Утверждаю _____ (должность, подпись, ф.и.о. руководителя ремонтного предприятия)

Заполняет ремонтное предприятие

(наименование и адрес предприятия)

Исполнитель _____ (подпись) _____ (фамилия, имя, отчество)

Владелец _____

(подпись владельца)

(фамилия, имя, отчество)

Дата ремонта _____

Место

печати

Утверждаю _____ (должность, подпись, ф.и.о. руководителя ремонтного предприятия)

2. Технические характеристики

Основные технические характеристики представлены в таблице:

	БП-1200/16	БП-1900/18	БП-2500/20
Тип двигателя	2 тактный 1 цилиндровый бензиновый двигатель, воздушное охлаждение		
Объем цилиндра, см ³	37,2	45,0	51,2
Частота вращения коленвала на холостом ходу, об/мин	1600	2200	2600
Мощность, кВт/л.с.	1,2/1,36	1,9/2,58	2,5/3,40
Тип системы зажигания	CDI	CDI	CDI
Топливо	Смесь бензина АИ - 92 (неэтилированного) с маслом для 2-х тактных двигателей		
Объем топливного резервуара, мл	310	310	520
Масло	для 2-х тактного двигателя		
Объем масляного резервуара, мл	210	210	260
Способ запуска	Ручной стартер		
Длина пильной шины, дюйм	16	18	20

3. Общий вид инструмента

3.1 Общий вид модели БП-1200/16 представлен на рис.1

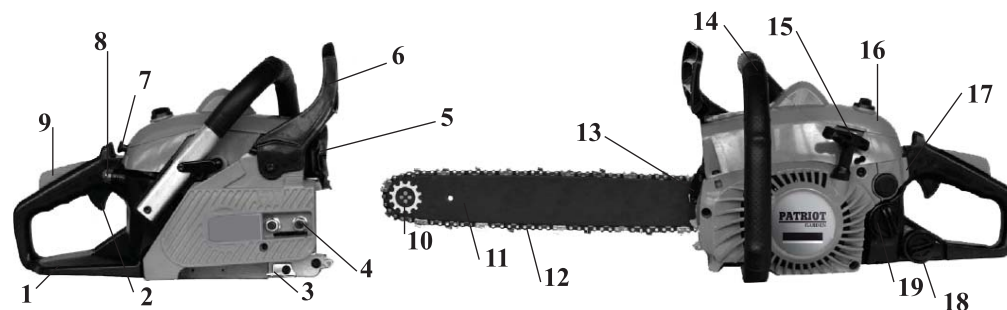


рис.1

1. Задняя ручка 2. Рычаг газа (увеличивает или уменьшает обороты двигателя, регулирует скорость врезания пильной цепи) 3. Уловитель цепи (не позволяет нанести травмы при соскальзывании и обрыве цепи) 4. Крепежный механизм шины (закрепляет шину и пильную цепь на ведущей звездочке) 5. Глушитель (служит для отвода выхлопных газов и снижения шума двигателя) 6. Тормоз цепи (выполняет мгновенную) 7. Рычаг воздушной заслонки (обеспечивает поступление воздуха в цилиндр двигателя) 8. Праймер (осуществляет подкачку топливной смеси при запуске пилы) 9. Блокировка рычага газа (предотвращает случайное срабатывание рычага газа) 10. Ведомая звезда 11. Полотно шины 12. Пильная цепь 13. Натяжитель цепи (при помощи натяжного винта можно регулировать натяжение пильной цепи) 14. Передняя ручка (элемент антивибрационной системы, неотъемлемая часть пилы, используется во время распиловки и переноски пилы) 15. Стартер (необходим для запуска двигателя бензопилы) 16. Воздушный фильтр (очищает от механических примесей атмосферный воздух для приготовления топливовоздушной смеси) 17. Выключатель зажигания (необходим для остановки двигателя бензопилы) 18. Горловина масляного бака* (необходима для заливки ценного масла) 19. Горловина топливного бака* (необходима для заправки пилы топливной смесью)

* заливные горловины топливной смеси и цепного масла могут располагаться в различных местах корпуса бензопилы

3.2 Общий вид моделей БП-1900/18; БП-2500/20 представлен на рис. 2

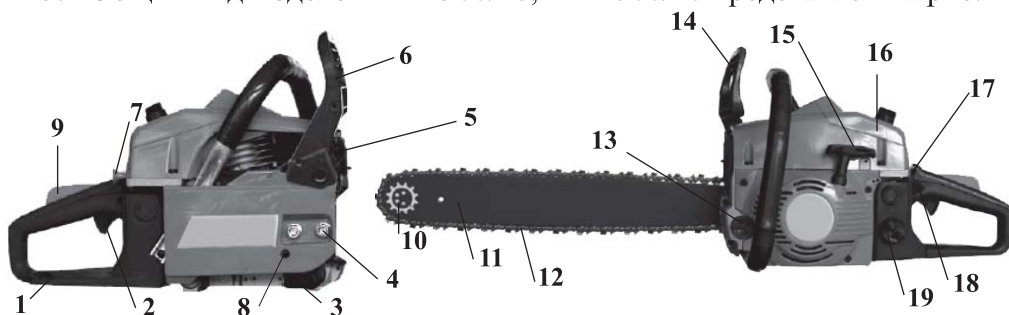


рис.2

1. Задняя ручка 2. Рычаг газа (увеличивает или уменьшает обороты двигателя, регулирует скорость врезания пильной цепи) 3. Уловитель цепи (не позволяет нанести травмы при соскальзывании и обрыве цепи) 4. Крепежный механизм шины (закрепляет шину и пильную цепь на ведущей звездочке) 5. Глушитель (служит для отвода выхлопных газов и снижения шума двигателя) 6. Тормоз цепи (выполнит мгновенную) 7. Рычаг воздушной заслонки (обеспечивает поступление воздуха в цилиндр двигателя) 8. Натяжитель цепи (при помощи натяжного винта можно регулировать натяжение пильной цепи) 9. Блокировка рычага газа (предотвращает случайное срабатывание рычага газа) 10. Ведомая звезда 11. Полотно шины 12. Пильная цепь 13. Горловина масляного бака* (необходима для заливки цепного масла) 14. Передняя ручка (элемент антивибрационной системы, неотъемлемая часть пилы, используется во время распиловки и переноски пилы) 15. Стартер (необходим для запуска двигателя бензопилы) 16. Воздушный фильтр (очищает от механических примесей атмосферный воздух для приготовления топливовоздушной смеси) 17. Выключатель зажигания (необходим для остановки двигателя бензопилы) 18. Фиксатор рычага газа (необходим для запуска двигателя бензопилы, а так же для работы на полном газе) 19. Горловина топливного бака* (необходима для заправки пилы топливной смесью)

* заливаемые горловины топливной смеси и цепного масла могут располагаться в различных местах корпуса бензопилы

4. Инструкция по технике безопасности

Внимание! Во время подключения, транспортировки, регулировки или чистки, за исключением регулировки карбюратора, всегда отсоединяйте провод свечи зажигания и держите его там, где он не сможет контактировать со свечой зажигания, чтобы предотвратить внезапный запуск цепной пилы.

Поскольку цепная пила является высокоскоростным режущим инструментом, должны быть предприняты специальные меры предосторожности для того, чтобы снизить вероятность возникновения несчастных случаев. Беспечность или неправильное использование бензопилы может стать причиной очень серьезных травм.

4.1 Применять пилу разрешается только в соответствии с назначением указанным в паспорте.

4.2 При эксплуатации пилы необходимо соблюдать все требования паспорта по ее эксплуатации, бережно обращаться с ней, предотвращая воспламенение и получение ожогов, не подвергать ее ударам, перегрузкам, воздействию грязи и нефтепродуктов.

4.3 Внимательно прочитайте инструкцию по эксплуатации и убедитесь, что Вы поняли её и можете следовать всем правилам техники безопасности, предостережениям и указаниям перед тем, как попробовать работать с бензопилой.

4.4 Надевайте защитную одежду. Всегда используйте безопасную обувь со стальными вставками на носках и нескользящей подошвой; плотно прилегающую одежду; нескользящие перчатки, предназначенные для работы

Внимание! При продаже инструмента должны заполняться все поля гарантийного талона. Неполное или неправильное заполнение гарантийного талона может привести к отказу от выполнения гарантийных обязательств. С условиями гарантийного обслуживания ознакомлен(а). При покупке изделие было проверено. Претензий к упаковке, комплектации и внешнему виду не имею.

Подпись покупателя

Корешок талона № 3

на гарантийный ремонт бензопилы

(модель: _____)
(Изыят" " _____ 201_г.)
(Исполнитель _____)
(подпись) (фамилия, имя, отчество)

ДЕЙСТВИТЕЛЕН ПРИ ЗАПОЛНЕНИИ

ТАЛОН № 3
на гарантийный ремонт бензопилы

(модель: _____)

Серийный номер _____

Представитель ОТК _____
(подпись, штамп)

Заполняет торговая организация:

Продан _____
(наименование и адрес предприятия)

Дата продажи _____ Место печати _____

Продавец _____
(подпись)

(_____)
(фамилия, имя, отчество)

ДЕЙСТВИТЕЛЕН ПРИ ЗАПОЛНЕНИИ

ТАЛОН № 4
на гарантийный ремонт бензопилы

(модель: _____)

Серийный номер _____

Представитель ОТК _____
(подпись, штамп)

Заполняет торговая организация:

Продан _____
(наименование и адрес предприятия)

Дата продажи _____ Место печати _____

Продавец _____
(подпись)

(_____)
(фамилия, имя, отчество)

Заполняет ремонтное предприятие
(наименование и адрес предприятия)

Исполнитель _____ (подпись) _____ (фамилия, имя, отчество)

Владелец _____
_____ (подпись владельца) _____ (фамилия, имя, отчество)

Дата ремонта _____ Место печати _____

Утверждаю _____ (должность, подпись, ф.и.о. руководителя ремонтного предприятия)

Заполняет ремонтное предприятие
(наименование и адрес предприятия)

Исполнитель _____ (подпись) _____ (фамилия, имя, отчество)

Владелец _____
_____ (подпись владельца) _____ (фамилия, имя, отчество)

Дата ремонта _____ Место печати _____

Утверждаю _____ (должность, подпись, ф.и.о. руководителя ремонтного предприятия)

с цепной пилой; средства защиты для глаз и ушей. Заколите волосы так, чтобы они были выше плеч.

Внимание! Не подставляйте части вашего тела под пилу, когда двигатель работает.

4.5 Дети, посторонние наблюдатели и животные должны находиться, как минимум, за 10 м от Вашего рабочего места при работе или включении пилы.

4.6 Не пользуйтесь бензопилой, когда Вы утомлены, больны или расстроены, когда Вы находитесь в состоянии алкогольного или наркотического опьянения, приняли лекарственные средства.

4.7 Пользуйтесь своей пилой правильно:

- не работайте цепной пилой, держа её в одной руке. Подобные действия могут привести к тяжёлым травмам;
- работайте цепной пилой только в хорошо проветриваемом месте, на открытом воздухе;

- не пользуйтесь цепной пилой, стоя на лестнице или на дереве, если только Вы специально не обучены подобной работе;

- никогда не включайте пилу, когда её направляющая шина находится внутри пропила.

- выключите мотор перед тем как положить пилу;

- не пользуйтесь пилой, если она неисправна, не отрегулирована, или небрежно и не полностью собрана. Всегда сразу же заменяйте неисправные или отсутствующие направляющую шину, цепь, защитный щиток или ручку тормоза цепи;

- перед переноской пилы выключите двигатель, несите пилу глушителем от себя, шина и цепь при этом должны быть направлены назад.

4.8 Поддерживайте Вашу пилу в хорошем техническом состоянии:

- техническое обслуживание пилы должен производить только квалифицированный специалист из сервисного центра, кроме работ, которые описаны в разделе “Техническое обслуживание и ремонт” данной инструкции;

- удостоверьтесь, что цепная пила останавливается при освобождении устройства управления дросселем;

- ни в коем случае не изменяйте конструкцию Вашей пилы. Пользуйтесь только поставленным в комплекте деталями, или деталями, специально рекомендованными производителем;

- следите за тем, чтобы руки были сухими, чистыми и не были испачканы маслом или топливной смесью;

- следите за тем, чтобы крышки резервуаров масла и топлива, все болты и задвижки были плотно затянуты.



4.9 Аккуратно обращайтесь с топливом:

- не курите во время заправки топлива, а так же при работе с пилой;
- запрещается заправка пилы топливом вблизи источников искрения или открытого огня. Перед заправкой дайте двигателю остыть;
- перемешивайте топливо и заправляйте пилу на открытом воздухе, храните топливо в прохладном, сухом и хорошо проветриваемом месте. Удалите пролитое топливо с корпуса пилы перед тем, как произвести запуск;
- отойдите как минимум на 3 метра от места, где Вы заправляли топливо перед тем, как запустить мотор.

4.10 Дополнительные правила техники безопасности:

Старайтесь избегать обратного удара пилы, который может привести к серьёзным травмам.

Обратный удар - это быстрое движение цепной пилы вверх и назад, которое происходит, когда работающая цепная пила верхней четвертью концевой части направляющей шины касается такого объекта, как бревно или ветка, или когда древесина смыкается, и пила оказывается зажатой внутри распила. Контакт пилы с посторонним объектом внутри древесины также может привести к потере контроля над ней.

Реверсный обратный удар возникает, когда работающая цепная пила верхней четвертью концевой части направляющей шины касается какого-либо объекта. От такого контакта цепь вонзается в предмет и на мгновение останавливается. В результате чего происходит внезапная и быстрая реверсивная реакция, которая отбрасывает пилу вверх и назад на оператора.

Обратный удар при заземлении возникает, когда работающая цепь внезапно останавливается, будучи зажатой, заземлённой или в результате контакта с посторонним объектом внутри древесины. Такая внезапная остановка цепи приводит к возникновению реверсивной силы и заставляет пилу двигаться в направлении, противоположном вращению цепи. Таким образом, обратный удар при заземлении бросает пилу прямо назад на оператора.

Втягивание может возникнуть, когда движущаяся цепь вступает в контакт с посторонним предметом внутри древесины в распиле вдоль нижней части направляющей шины, в результате чего цепь останавливается. Эта внезапная остановка приводит к затягиванию пилы вперёд и в сторону от оператора. Такие реакции пилы могут привести к потере контроля над ней и к серьёзным травмам.

Как избежать обратного удара при заземлении:

- всегда внимательно следите за возникновением ситуаций и препятствий, которые могут привести к заземлению концевой части направляющей шины или как-либо остановить движение цепи пилы;
- не пилите несколько брёвен одновременно;
- не поворачивайте пилу при извлечении шины из нижнего запила во

Внимание! При продаже инструмента должны заполняться все поля гарантийного талона. Неполное или неправильное заполнение гарантийного талона может привести к отказу от выполнения гарантийных обязательств.

С условиями гарантийного обслуживания ознакомлен(а). При покупке изделия было проверено. Претензий к упаковке, комплектации и внешнему виду не имею.

Подпись покупателя

Корешок талона № 2

на гарантийный ремонт бензопилы

(модель: _____)
(Изыят" " _____ 201_г.)
(Исполнитель _____)
(подпись) (фамилия, имя, отчество)

Корешок талона № 1

на гарантийный ремонт бензопилы

(модель: _____)
(Изыят" " _____ 201_г.)
(Исполнитель _____)
(подпись) (фамилия, имя, отчество)

ДЕЙСТВИТЕЛЕН ПРИ ЗАПОЛНЕНИИ

ТАЛОН № 2

на гарантийный ремонт бензопилы

(модель: _____)

Серийный номер _____

Представитель ОТК _____
(подпись, штамп)

Заполняет торговая организация:

Продан _____
(наименование и адрес предприятия)

Дата продажи _____ Место печати _____

Продавец _____
(подпись)

(_____
(фамилия, имя, отчество)

ДЕЙСТВИТЕЛЕН ПРИ ЗАПОЛНЕНИИ

ТАЛОН № 1

на гарантийный ремонт бензопилы

(модель: _____)

Серийный номер _____

Представитель ОТК _____
(подпись, штамп)

Заполняет торговая организация:

Продан _____
(наименование и адрес предприятия)

Дата продажи _____ Место печати _____

Продавец _____
(подпись)

(_____
(фамилия, имя, отчество)

11. Возможные неисправности

Перечень возможных неисправностей приведен в таблице ниже:

Возможные неисправности		Причина	Способ устранения		
Компрессия цилиндра в норме	Свеча и искра в норме	Отказ топлива системы	В топливном баке нет топлива, засорен фильтр	Добавьте топлива в бак, почистите топливный фильтр.	
		Система топлива в норме	Топливо	Топливо слишком грязное, неверная пропорция смеси	Смените топливо, смените пропорцию топливной смеси.
		Искра в норме	Свеча	Свеча засорена, повреждена изоляция свечи, зазор свечи	Смените свечу с необходимым зазором 0,5 мм.
		Плохая искра высоковольтного провода	Порвался высоковольтный провод	Замените проводку	
Топливная система в норме	Система зажигания в норме	Недостаточная компрессия	Проблема с поршневым кольцом, слабо вкручена свеча зажигания	Смените поршневое кольцо, закрутите свечу.	
		Компрессия в норме	Плохой контакт между высоковольтным проводом и свечой. Сломан выключатель либо короткое замыкание.	Затяните колпачок свечи. Отремонтируйте или замените выключатель.	
Стук в двигателе		Поврежден поршень, кольца, цилиндр. Поврежден подшипник коленвала.	Требуется замены поршня, кольца, цилиндра, подшипника, коленвала.		
Металлический стук в двигателе		Двигатель перегревается, бензин плохого качества	Не работайте слишком долго на высокой нагрузке. Применяйте подходящий бензин.		

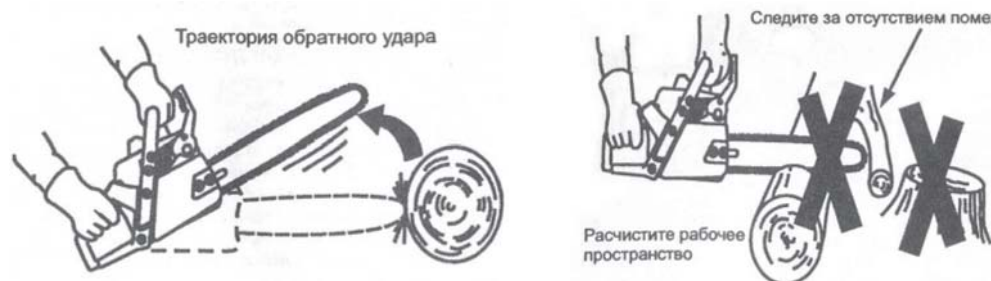
время распиловки деревьев на брёвна.

Как избежать вытягивания шины:

- начиная пилить, всегда запускайте мотор на полную мощность и держите корпус пилы максимально близко к дереву;
- используйте клинья, сделанные из пластика или дерева. Не пользуйтесь металлическими клиньями для того, чтобы поддерживать пропил.

Как снизить возможность возникновения обратного удара:

- постарайтесь понять, что такое обратный удар. Если Вы уяснили, как он происходит, элемент неожиданности, который приводит к несчастным случаям, можно уменьшить;
- следите за тем, чтобы движущаяся цепь никогда не контактировала с посторонними объектами концевой частью направляющей шины;
- следите за тем чтобы цепь Вашей пилы была остра и правильно натя-



нута. Если она затупилась или ослаблена, возможность возникновения обратного удара может возрасти. Следуйте инструкциям по заточке цепи и уходу за ней. Регулярно проверяйте натяжение цепи при выключенном моторе. После того, как Вы подтянули цепь, удостоверьтесь, что закрепляющие гайки шины тщательно закручены;

- начинайте пиление и пилите на полной скорости. Если цепь движется с маленькой скоростью, риск возникновения обратного удара повышается;
- пилите по 1 бревну за раз;
- будьте осторожны, когда вставляете пилу в уже сделанный пропил;
- не пытайтесь пилить кончиком шины (ныряющее пиление);
- следите за перекатывающимися брёвнами и другими предметами, которые могут закрыть пропил и прищемить цепь или попасть в неё.

Сохраняйте контроль над пилой:

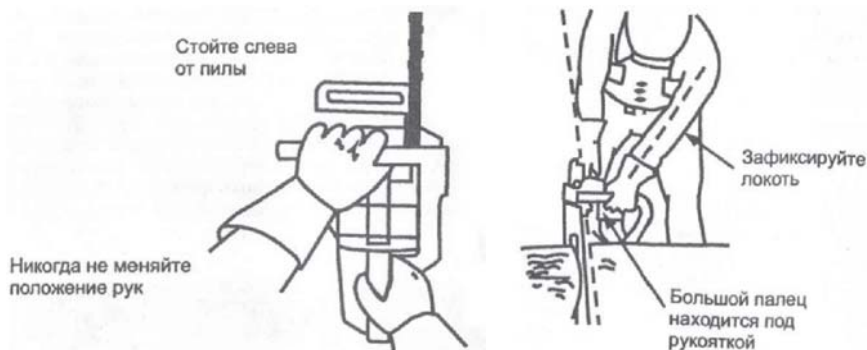
- крепко и жестко держите пилу обеими руками, когда двигатель работает, и не выпускайте её из рук. Жесткий захват поможет Вам уменьшить обратный удар и не терять контроль над пилой. Пальцы левой руки должны обхватывать переднюю рукоятку, а большой палец находится под ней. Ваша правая рука должна полностью обхватывать заднюю рукоятку, независимо от того, левша Вы или правша. Левая рука должна быть

прямой, а локоть зафиксирован;

- когда Вы распиливаете деревья на брёвна, расположите свою левую руку на передней рукоятке направляющей шины так, чтобы она была на одной линии с Вашей правой рукой, лежащей на задней рукоятке. Что бы Вы ни пилили, никогда не меняйте местами правую и левую руки;

- твёрдо стойте на обеих ногах;

- стойте немного левее пилы, чтобы Ваше тело не находилось на одной линии с работающей цепью;



- не наклоняйтесь слишком низко. Вы можете пошатнуться, потерять равновесие и контроль над пилой;

- никогда не пилите, держа пилу выше плеч. Очень сложно контролировать пилу, когда она находится так высоко.

5. Подготовка инструмента к работе

5.1 Установка гребёнки:

Внимание! Перед монтажом гребёнки убедитесь что зажигание пилы выключено.

а) Ослабьте с помощью комбинированного ключа и снимите с пилы гайки крышки тормоза цепи, крышку тормоза цепи и саму цепь.

б) Установите гребёнку с помощью двух винтов.

Гребёнка может использоваться в качестве опоры во время пиления.

5.2 Установка шины и цепи:

Внимание! Всегда надевайте перчатки при работе с цепью. Цепь очень острая и Вы можете порезаться.

а) Ослабьте и снимите крышку тормоза пилы.

б) Регулировочный винт и захват используются для регулирования натяжения цепи. Во время монтажа цепи очень важно, чтобы захват, расположенный на регулировочном винте, входил в отверстие на шине. Поворот винта будет передвигать регулировочный захват вперёд/назад. Найдите регулировочный винт и захват, прежде чем устанавливать шину на пилу.

в) Поверните регулировочный винт против часовой стрелки, чтобы

хранения, что неблагоприятно влияет на его характеристики и надёжность;

10.8 На неисправности, возникшие в результате перегрузки пилы, повлекшие выход из строя узлов и деталей.

К безусловным признакам перегрузки пилы относятся, помимо прочих: появление цветов побежалости, деформация или оплавления деталей и узлов пилы, потемнение или обугливание изоляции проводов под действием высокой температуры.

- отсутствие следов неквалифицированного ремонта.

Удовлетворение претензий потребителя с недостатками по вине изготовителя производится в соответствии с законом РФ «О защите прав потребителей».

Адреса гарантийных мастерских:

- | | |
|---|--------------------|
| 1) 127282, г. Москва, ул. Полярная, д. 31а | т. (495) 796-94-93 |
| 2) 141074, г. Королёв, М.О., ул. Пионерская, д.16 | т. (495) 513-44-09 |
| 3) 140091, г. Дзержинский, М.О., ул. Энергетиков, д. 22, кор. 2 | т. (495) 221-66-53 |

10.3 Безвозмездный ремонт или замена пилы в течение гарантийного срока эксплуатации производится при условии соблюдения потребителем правил эксплуатации и технического обслуживания, хранения и транспортировки.

10.4 При обнаружении Покупателем каких-либо неисправностей пилы, в течение срока, указанного в п. 10.1 он должен проинформировать об этом Продавца и предоставить пилу Продавцу для проверки. Максимальный срок проверки - в соответствии с законом РФ «О защите прав потребителей». В случае обоснованности претензий Продавец обязуется за свой счёт осуществить ремонт пилы или ее замену. Транспортировка тепловой пушки для экспертизы, гарантийного ремонта или замены производится за счёт Покупателя.

10.5 В том случае, если неисправность пилы вызвана нарушением условий ее эксплуатации или Покупателем нарушены условия, предусмотренные п. 10.3 Продавец с согласия покупателя вправе осуществить ремонт пилы за отдельную плату.

10.6 На продавца не могут быть возложены иные, не предусмотренные настоящим руководством, обязательства.

10.7 Гарантия не распространяется на:

- любые поломки связанные с погодными условиями (дождь, мороз, снег);
- при появлении неисправностей, вызванных действием непреодолимой силы (несчастный случай, пожар, наводнение, удар молнии и т.п.);
- нормальный износ: пилы, так же, как и все оборудование, нуждается в должном техническом обслуживании. Гарантией не покрывается ремонт, потребность в котором возникает вследствие нормального износа, сокращающего срок службы частей;
- на износ таких частей, как соединительные контакты, провода, ремни, и т.п.;
- естественный износ (полная выработка ресурса, сильное внутреннее или внешнее загрязнение);
- на части оборудования выход из строя которых стал следствием неправильной установки, несанкционированной модификации, неправильного применения, небрежности, неправильного обслуживания, ремонта или

продвинуть регулировочный захват почти в крайнее заднее положение. Этим достигается правильное положение захвата. Дальнейшая регулировка понадобится после установки шины.

г) Подвиньте шину в крайнее заднее положение.

д) Подготовьте цепь к установке, выбрав правильное направление (см. рисунок справа).

е) Установите цепь на звёздочку, расположенную за барабаном сцепления.

ж) Пропустите цепь между зубцами звёздочки на конце шины.

з) Установите направляющие звенья цепи в направляющую канавку шины.

и) Потяните шину вперёд так, чтобы цепь плотно села в канавку. Убедитесь, что все направляющие звенья находятся в канавке.

к) Удерживая направляющую шину относительно корпуса пилы, установите крышку тормоза.

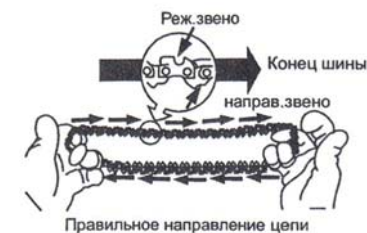
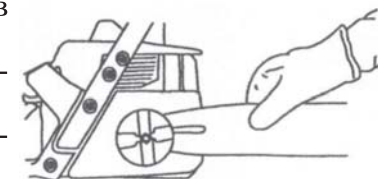
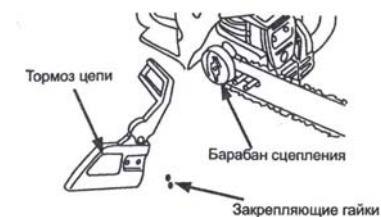
л) Вставьте закрепляющие гайки и затяните их вручную. После регулировки натяжения цепи закрепляющие гайки нужно затянуть окончательно.

5.2 Натяжение цепи:

Перед выполнением регулировки цепи, удостоверьтесь, что закрепляющие гайки крышки тормоза цепи немного ослаблены. Попытки натянуть цепь, когда гайки закручены очень плотно, могут привести к повреждению пилы.

1. Проверьте натяжение. Используйте отвертку из комбинированного ключа, чтобы передвинуть цепь вдоль направляющей шины. Если цепь не вращается, значит, натяжение слишком сильное. Если слишком слабое, цепь будет провисать снизу шины.

2. Отрегулируйте натяжение. Правильное натяжение цепи очень важно. Во время использования цепь растягивается. Особенно внимательно следите за натяжением цепи в первое время Вашей работы с пилой. Всегда проверяйте натяжение, когда пользуетесь Вашей пилой. Вы можете отрегулировать натяжение цепи, ослабив закрепляющие гайки крышки и повер-



нужно повернуть регулировочный винт на 1/4 оборота, приподнимая цепь на шине.

- Если цепь натянута слишком туго, поверните регулировочный винт на 1/4 оборота против часовой стрелки.

- Если цепь натянута слишком слабо, поверните регулировочный винт на 1/4 оборота по часовой стрелки.

- Потяните вверх за конец шины и затяните гайки крышки сцепления

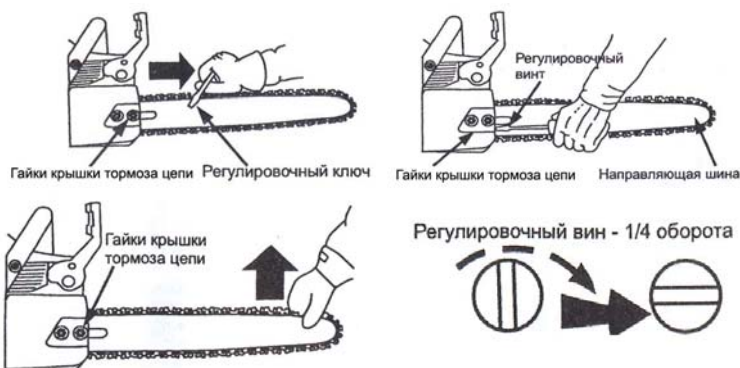
- Снова проверьте натяжение цепи.

Внимание! Если натяжение пилы слишком слабое, то цепь может соскочить с направляющей шины и привести к серьезной травме оператора.

6. Использование инструмента

6.1 Перед запуском двигателя:

- обязательно прочитайте правила безопасности при обращении с пилой и топливом.



6.2 Смазка шины и цепи:

- шина и цепь должны постоянно смазываться маслом. Подача масла из резервуара обеспечивается автоматически а так же вручную с помощью регулятора подачи масла на цепь. При нехватке масла шина и цепь быстро выйдут из строя.

6.3 Заправка двигателя:

- при заполнении пилы топливной смесью аккуратно откройте крышку топливного резервуара. Данный двигатель рассчитан для работы на неэтилированном бензине АИ 95. Перед использованием его необходимо смешать с высококачественным маслом для двухтактного двигателя с воздушным охлаждением. Коэффициент смешивания: 25:1 (25 - бензин, 1-масло).

Внимание! Не пользуйтесь автомобильным или лодочным маслом, эти масла могут повредить мотор.

- прежде чем убрать пилу на хранение на срок больше 30 дней, опорожните топливную систему, заведите мотор и дайте ему поработать до тех пор, пока его топливные протоки и карбюратор не опорожнятся. В следу-

пасности. На холостом ходу цепь не должна двигаться. Карбюратор был тщательно отрегулирован на заводе. У Вас может возникнуть необходимость отрегулировать карбюратор, если Вы заметите следующие явления:

- цепь движется на холостом ходу.

- пила глохнет на холостом ходу.

Регулировка холостого хода.

Все регулировки холостого хода следует осуществлять в сервисном центре.

8.8 Пользуйтесь цепной пилой и производите заправку топлива там, где топливные испарения не могут достичь искр или открытых источников пламени от водонагревателей, электродвигателей или печей.

9. Срок службы и хранение

9.1 Срок службы пилы 3 года.

9.2 Указанный срок службы действителен при соблюдении потребителем требований настоящего паспорта.

9.3 Пила до начала эксплуатации должна храниться законсервированной в упаковке предприятия - изготовителя в складских помещениях при температуре окружающей среды от 0 до +40 °С.

Внимание! Выключите двигатель и дайте ему охладиться перед тем, как убрать или перевозить бензопилу.

9.4 Храните цепную пилу с надетым чехлом шины.

9.5 Располагайте пилу так, чтобы острые части случайно не повредили проходящих мимо.

9.6 Держите пилу вне досягаемости детей.

9.7 Перед длительном хранении слейте всё топливо из топливного бака. Запустите двигатель, и дайте ему поработать до полной остановки.

9.8 Почистите пилу перед хранением.

10. Гарантия изготовителя (поставщика).

10.1 Гарантийный срок эксплуатации пилы - 12 календарных месяцев со дня продажи.

10.2 В случае выхода пилы из строя в течение гарантийного срока эксплуатации по вине изготовителя, владелец имеет право на бесплатный гарантийный ремонт, при соблюдении следующих условий:

- отсутствие механических повреждений;

- отсутствие признаков нарушения требований руководства по эксплуатации;

- наличие в руководстве по эксплуатации отметки о продаже и наличие подписи покупателя;

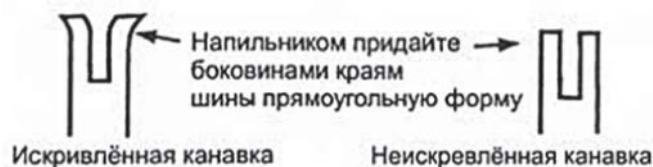
- соответствие серийного номера пилы серийному номеру в гарантийном талоне;

- Ослабьте и снимите гайки тормоза цепи и защитный щиток/ тормоз. Снимите с пилы шину и цепь.

Очищайте отверстия для подачи масла каждые 5 часов работы. Периодически удаляйте пыль из канавки шины проволокой или ножом для шпатлёвки.



Задиры рельс направляющей шины - это результат нормального процесса износа. Снимите заусенцы плоским напильником. Если верх канавок шины искривлён, то его следует выровнять плоским напильником - придать краям и боковинкам прямоугольную форму. Замените шину, если она деформировалась, или внутренние канавки шины износились. При необходимости замены шины используйте только запчасти, рекомендованные для Вашей пилы и указанные в списке запасных частей.



8.5 Свеча зажигания.

Чтобы мотор легко заводился и лучше работал, меняйте свечу зажигания каждый год. Правильный зазор составляет 0,5 мм.

- Снимите крышку воздушного фильтра.
- Выдерните наконечник свечи зажигания.
- Выверните свечу зажигания из цилиндра и замените на новую, надёжно завинтите её гаечным ключём.
- Установите наконечник свечи зажигания.
- Установите крышку воздушного фильтра.

8.6 Заточка цепи.

Заточка цепи является сложным процессом, требующим специальных инструментов. Мы рекомендуем Вам для этой цели обратиться к специалисту.

8.7 Регулировка карбюратора.

Внимание! Во время этой процедуры цепь будет двигаться.

Наденьте защитные приспособления и соблюдайте все правила безо-

пьющий раз используйте новое топливо. Не в коем случае не вливайте вещества для очистки карбюратора и двигателя в топливный резервуар - это может безвозвратно повредить двигатель.

6.4 Тормоз цепи:

- удостоверьтесь, что тормоз цепи отпущен - оттяните передний защитный щиток до упора назад к передней ручке. Тормоз цепи должен быть обязательно отпущен перед тем, как приступать к работе пилой.

Внимание! Когда двигатель работает на холостых оборотах, цепь не должна двигаться. Если цепь движется, прочитайте про настройку карбюратора. Старайтесь не дотрагиваться до глушителя. Прикосновение к горячему глушителю может привести к возникновению серьёзных ожогов.

6.5 Чтобы запустить двигатель:

- положите пилу на землю и крепко зафиксируйте, как показано на рисунке.

- убедитесь, что в зоне движения цепи нет посторонних объектов.
- вытягивайте шнур стартера на 35 - 40 см за раз. Держите пилу крепко, пока вытягиваете шнур стартера.

а) Установите переключатель зажигания в положение ON.

б) До отказа выведите рычаг воздушной заслонки (в положение СНОКЕ - воздушная заслонка полностью закрыта).

в) Медленно нажмите 6 раз праймер для заполнения карбюратора топливной смесью (для модели БП - 1200/16).

г) Правой рукой 5 раз резко потяните рукоятку стартера. Затем перейдите к следующему шагу.



Внимание! Если двигатель загудит так, как будто он запускается, до 5-го рывка рукоятки стартера, прекратите тянуть и немедленно перейдите к следующему шагу.

д) Нажмите на рычаг воздушной заслонки, установив его в положение START (воздушная заслонка закрыта на половину).

е) Правой рукой резко потяните рукоятку стартера до тех пор, пока не запустится двигатель. Дайте двигателю поработать примерно 5 секунд.

з) Затем надавите на рычаг и отпустите его, чтобы дать двигателю вернуться в режим холостого хода.

6.6 Запуск прогретого двигателя:

а) Установите переключатель зажигания в положение ON.

б) Потяните за рычаг воздушной заслонки в положение START (воздушная заслонка закрыта наполовину).

в) Медленно нажмите 6 раз кнопку подсоса топлива.

г) Правой рукой резко потяните рукоятку стартера до тех пор, пока не запустится двигатель.

д) Надавите на рычаг воздушной заслонки, чтобы дать двигателю вер-

нуться в режим холостого хода.



6.7 Проблемный запуск:

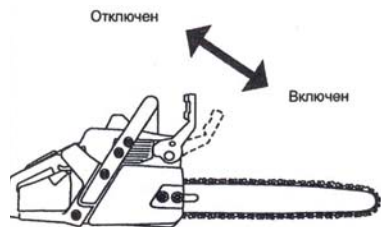
- если двигатель не запустился после 10 рывков рукоятки стартера это может означать, что он залит топливом.

- залитый двигатель можно очистить от излишнего топлива (продуть) нажатием до упора рычага переключения режима (в положение RUN - воздушная заслонка полностью открыта) и выполнением после это вышеописанной процедуры запуска прогретого двигателя. Убедитесь, что выключатель зажигания находится в положении ON. Для запуска может потребоваться многократное количество рывков рукоятки стартера, в зависимости от того, насколько двигатель залит топливом. Если двигатель не запускается, см. таблицу возможных неисправностей.

6.8 Тормоз цепи:

Внимание! Если тормозная лента износилась, она может порваться во время работы тормоза цепи. Тормоз цепи с порванной тормозной лентой не сможет остановить цепь. Замену тормоза цепи, в случае её износа до 0,5 мм, необходимо производить в сервисном центре.

- данная пила оснащена тормозом цепи. Тормоз/ защитный щиток нужен для того, чтобы остановить цепь в случае обратного удара. Не применяется для систематической остановки цепи пилы.



- тормоз пилы срабатывает в том случае, когда ручка тормоза переведена вперёд, либо автоматически с помощью инерционного механизма.

- если тормоз активирован, его можно отключить, потянув ручку тормоза назад к передней рукоятке.

- во время пиления тормоз цепи должен быть отключен.

7. Приёмы валки леса

7.1 Важная информация:

- перед началом использования пилы и после 1 минуты её работы проверьте натяжение цепи.

- пилите только древесину. Не пилите металл, пластик, каменную

гайтель к верхушке.

- работайте так, чтобы ствол дерева находился между Вами и цепью пилы, насколько это возможно.

7.11 Подрезка сучьев.

Внимание! Подрезайте сучья, располагающиеся на высоте до уровня плеч или ниже. Не подрезайте ветви, находящиеся выше Ваших плеч. Для такой работы вызовите специалиста.

- Сделайте первый запил снизу на 1/3 глубины сука.

- Второй запил сделайте через весь сук. Затем сделайте третий запил, оставив 2-4 сантиметровой выступ от ствола дерева.

8. Техническое обслуживание и регулировка

Внимание! Отсоедините свечу зажигания перед какими-либо профилактическими работами, за исключением случаев настройки карбюратора.

Мы рекомендуем всё техническое обслуживание и регулировку, не описанную в данной инструкции по эксплуатации, производить в сервисном центре.

8.1 Воздушный фильтр.

Не чистите фильтр бензином или другим легковоспламеняющимся растворителем, чтобы избежать возгорания или возникновения вредных испарений.

8.2 Очистка воздушного фильтра.

Грязный воздушный фильтр снижает мощность двигателя и повышает потребление топлива и выделение вредных испарений. Всегда очищайте его после каждых 5 часов работы. Промойте фильтр в мыльной воде. Перед установкой фильтра на место полностью просушите его на воздухе. Перед установкой на место слегка покройте фильтр маслом для двухтактного двигателя.

8.3 Глушитель.

Глушитель сильно разогревается во время использования пилы и долго остаётся горячим по окончании работы. Не дотрагивайтесь до глушителя и не допускайте контакта горючих материалов, например, сухой травы или топлива, с глушителем.

8.4 Уход за шиной.

Если Вы пилите только одной стороной пилы, или Ваша пила нуждается в нажиме на неё при пилении, или работает на несоответствующем рекомендациям количестве смазочного масла, вполне возможно, что необходимо произвести техническое обслуживание шины. Изношенная шина может повредить цепь и затруднить процесс пиления. После каждого использования установите выключатель зажигания в положение OFF, затем удалите всю пыль с шины и из отверстия звёздочки на конце шины. Для профилактики направляющей шины:

- Установите выключатель зажигания в положение OFF.

- производите пиление бревна сверху; остановитесь, пройдя 1/3 диаметра бревна.

- переверните бревно и завершите пиление с противоположной стороны.

- будьте особенно осторожны при пилении бревен, находящихся в состоянии напряжения, чтобы уберечь пилу от защемления. Делайте первый запил на напряженной стороне, чтобы ослабить напряжение бревна.

7.8 Распиловка с использованием бревна или стоящей опоры:

- Помните, что первый запил всегда следует делать на той стороне бревна, которая находится в состоянии напряжения.

- Первый запил должен иметь глубину 1/3 диаметра бревна.

- Завершите пиление, сделав второй запил с другой стороны.

7.9 Обрезка и подрезка сучьев:

- будьте внимательны и не забывайте об обратном ударе. Не допускайте контакта носовой части шины работающей пилы с какими-либо другими сучьями или предметами при обрезке и подрезке сучьев. Подобный контакт может привести к серьезным травмам.

- никогда не залезайте в крону дерева для обрезания сучьев. Не стойте на лестницах, платформах, на бревне или в любом положении, в котором Вы можете потерять равновесие или контроль над пилой.

- важно запомнить:

а) Остерегайтесь отпружинивания. Будьте бдительны во время обрезания маленьких сучков. Гибкие волокна могут зажать цепь пилы и отпружинить на Вас или вывести Вас из равновесия.

б) Будьте готовы к отдаче. Остерегайтесь изогнутых, а так же напряженных веток. Постарайтесь, чтобы Вас не ударило веткой или пилой, когда напряжение древесных волокон пропадет.

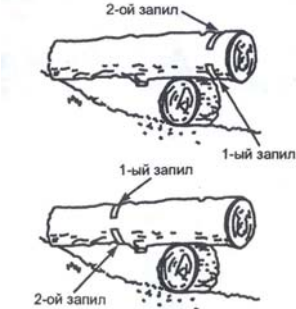
в) Убирайте ветки с места работы, чтобы не споткнуться о них впоследствии.

7.10 Обрезка сучьев:

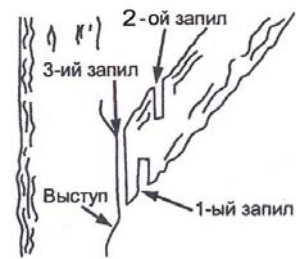
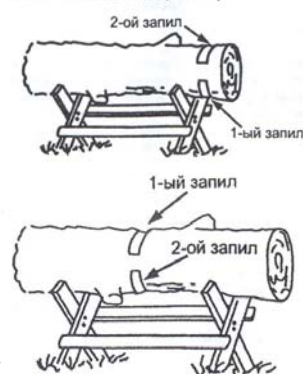
- всегда обрезайте ветви на уже спиленном дереве. Только в этом случае обрезка может быть сделана правильно и безопасно.

- начните обрезать ветви и сучья у основания поваленного дерева и дви-

Использование бревна в качестве опоры



Использование стоящей опоры



кладку и т.д.

- выключите пилу, если цепь наткнется на посторонний объект. Осмотрите пилу и отремонтируйте её в случае необходимости.

- старайтесь не допускать соприкосновений пилы с песком и грязью. Грязь даже в небольших количествах быстро затупит цепь пилы, и возрастает вероятность обратного удара.

- потренируйтесь пилить на небольших бревнах, пользуясь описанными ниже правилами, чтобы “набить руку”, прежде чем приступать к более важной операции.

- перед пилением полностью нажмите рычаг дросселя и дайте двигателю набрать полную скорость.

- начните пилить, держа корпус пилы близко к бревну.

- двигатель должен работать на полной скорости всё время, пока Вы пилите.

- чтобы не потерять контроль над пилой, когда пиление закончится, не давите на пилу в конце пропила.

7.2 Предупреждение:

- не пишите вблизи зданий или электрических проводов, если Вы не знаете направления падения дерева; по вечерам в то время, когда Вы уже не можете хорошо видеть; в плохую погоду, когда идет дождь, снег или при сильном ветре, поскольку в этом случае направление падения дерева непредсказуемо. Заранее тщательно продумайте весь процесс пиления. Вокруг дерева должно быть свободное пространство, чтобы Вы могли передвигаться без опасности. Проверьте, нет ли на дереве поврежденных или сухих ветвей, которые могут обломиться, упасть на Вас и нанести серьезные травмы.

- естественные обстоятельства, которые могут повлиять на падение дерева в определенном направлении, таковы:

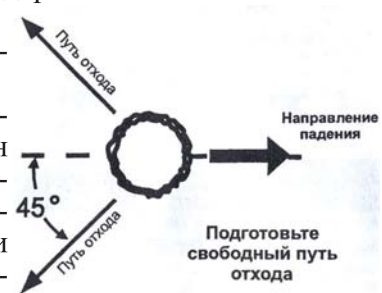
а) Скорость и направление ветра.

б) Наклон дерева. Наклон дерева может быть не очевиден из-за неровной или наклонной местности. В таком случае используйте отвес или уровень, чтобы определить направление наклона дерева.

в) Распределение кроны.

г) Окружающие деревья или другие препятствия.

д) Посмотрите, нет ли на дереве трухлявых и сгнивших мест. Если ствол подгнил, он может сломаться и упасть на оператора. Удостоверьтесь, что дереву хватит места для падения. Безопасное расстояние между деревом и находящимися поблизости людьми или другими объектами должно быть не меньше 2,5 длины дерева.



7.3 Валка больших деревьев:

- для валки больших деревьев (15 см в диаметре и толще) применяется метод подпилы. Подпил делается на той стороне дерева, в направлении которого оно будет падать. После делается запил для валки на противоположной стороне дерева, и дерево падает по линии подпила.

7.4 Выполнение подпила. Валка дерева.

- подпилите дерево, начав с верхнего запила. Он должен иметь глубину 1/3 диаметра ствола. Затем завершите подпил, выполнив нижний запил. Руководствуйтесь рисунком. Когда подпил закончен, выньте клин древесины из ствола.

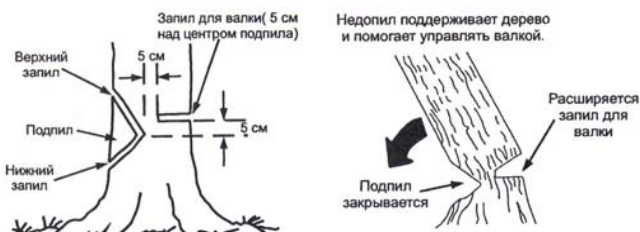
- после выемки клина древесины сделайте запил для валки на противоположной стороне ствола. Выполнять его необходимо примерно в 5 см над центром направляющего подпила. В результате остаётся много нетронутой древесины между запилом для валки и подпилы, которую ещё называют недопилы. Недопил предохраняет дерево от падения в неправильном направлении.

Внимание! Перед тем, как закончить запил для валки, вставьте клинья, чтобы расширить запил, если это необходимо для контроля направления падения. Пользуйтесь деревянными или пластиковыми клиньями, но ни в коем случае не стальными или железными, чтобы избежать обратного удара и повреждения цепи.

- будьте готовы заметить признаки того, что дерево может упасть: треск, расширение запила для валки или движение верхних ветвей.

- как только дерево начнёт падать, выключите пилу, поставьте её на землю и быстро отойдите по намеченному Вами пути отхода.

- будьте особенно осторожны с частично поваленными деревьями, которые могут иметь очень неустойчивое положение. Если дерево не повалено полностью, отложите пилу и тяните его вниз с помощью лебёдки или используйте трактор. Если Вы хотите избежать повреждений, не пытайтесь повалить пилой частично упавшее дерево.



7.5 Пиление поваленного дерева (распиловка):

Распиловка - это специальный термин, обозначающий распиливание поваленного дерева на брёвна требуемой длины.

Внимание! Не вставайте на бревно во время распиловки. Любая Его

часть может покатиться, и вы потеряете опору и контроль над пилой. Не вставайте также вниз по склону от бревна во время распиловки.

Важно:

- Пилите только по одному бревну за раз

- Пилите сломанные деревья очень осторожно; острые куски дерева могут отскочить прямо на оператора.

- Используйте козлы, чтобы отпиливать небольшие брёвна. Никогда не позволяйте другому человеку держать бревно во время распиловки, и никогда не держите бревно своей собственной ногой или ступней.

- Никогда не пилите там, где брёвна, сучья и корни лежат в беспорядке. Перед распиловкой перетащите брёвна на свободное место.

7.6 Приёмы пиления, используемые при распиловке.

Внимание! Если пила оказалась защемлена или застряла в пропилах, не пытайтесь вытащить её. Вы можете потерять контроль над пилой, что приведёт к травмам и/или повреждениям самой пилы. Выключите пилу, вставьте пластиковый или деревянный клин в пропил и расширяйте его до тех пор, когда пилу уже можно будет легко извлечь. Снова включите пилу и осторожно введите её в пропил. Не пытайтесь включить пилу, когда она защемлена или застряла в пропилах.



При пилении сверху (пилении тянущим ходом) Вы начинаете пилить бревно с его верхней стороны, держа корпус пилы рядом с бревном. Распиливая таким образом бревно, слегка нажимайте на пилу сверху.

При пилении снизу (пилении толкающим ходом) подразумевает пиление бревна с его нижней стороны верхней частью пилы. При такой распиловке слегка нажимайте на пилу снизу вверх. Держите пилу крепко и старайтесь контролировать её, поскольку пила будет склонна дернуться назад прямо на Вас.

Внимание! распиливая бревно снизу, никогда не переворачивайте пилу. В этой позиции её невозможно контролировать.

7.7 Распиловка без опоры.