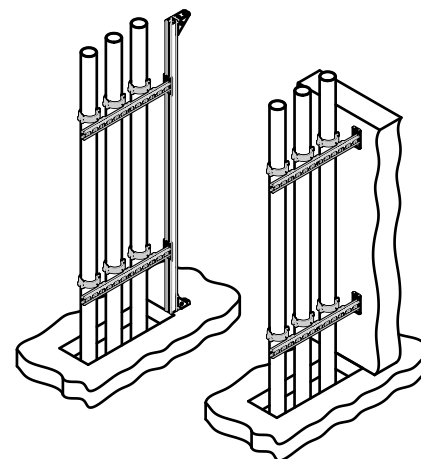
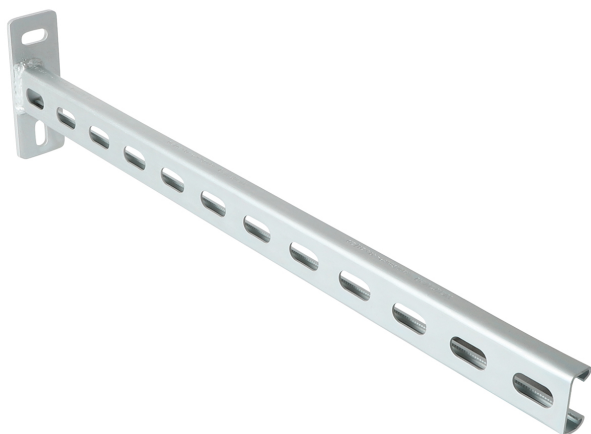


BIS RapidStrut® Консоли вертик. (BUP1000)

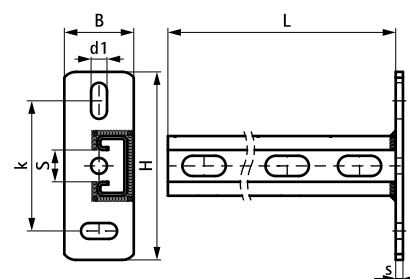
(H 08 07)



Свойства и преимущества

- консоль для монтажа вертикальных трубопроводов
- превосходное решение для шахт с несущей стеной и без
- оптимальное использование доступного пространства в шахтах
- используется сварка в углекислом газе
- грани с зубцами загнуты вовнутрь для дополнительной блокировки гаек
- материал: сталь 1.0226
- обработка поверхности:
 - продукция является частью системы BIS UltraProtect® 1000
 - подходит для монтажа внутри и снаружи зданий
 - мин. 1 000 часов в испытании соляным туманом (макс. 5% красной ржавчины) согласно ISO 9227

Арт. №	L	B	H	s	d1	S	k	Профиль	Уп.мин
		(мм)	(мм)	(мм)	(мм)	(мм)	(мм)		
6603828	300 mm	48	130	5,0	25 x 11	22	90	Strut 41x21	10
6603829	600 mm	48	130	5,0	25 x 11	22	90	Strut 41x21	10



Комбинировать с

BIS RapidStrut® Профили монтажные (BUP1000)
 BIS RapidStrut® Гайки быстрого монтажа G2 (BUP1000)
 BIS RapidStrut® Болты быстрого монтажа

Комбинировать с

BIS RapidStrut® Монтажные гайки с фиксатором (BUP1000)
 WTB1 Клиновой анкер