

Ванна - MEM

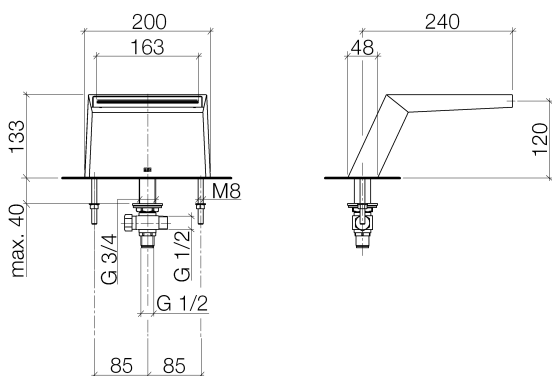
смеситель для ванны каскадный без переключения для вертикального монтажа -
 Артикульный номер: 13 630 730-08

- вылет 240 мм
- каскад
- высота смесителя 133 мм
- высота до аэратора 120 мм
- диаметр сверлёного отверстия 32 мм
- присоединение 1/2"
- расход макс. 26,5 л/мин при гидравлическом давлении 3 бара
- Группа смесителей согл. DIN 4109: 1



платина

размерный чертеж



Все величины в мм / дюймах = мм x 0,0394