

**Ванна - MEM**

смеситель для ванны каскадный без переключения для вертикального монтажа -

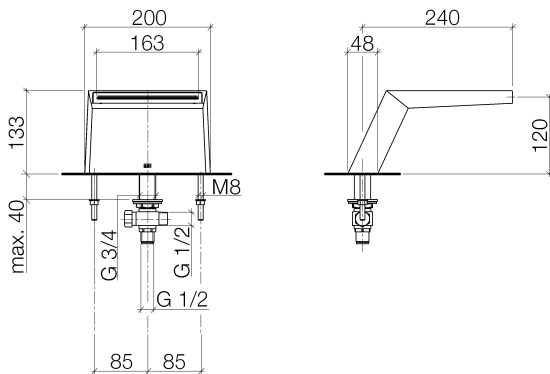
Артикульный номер: 13 630 730-08

- вылет 240 мм
- каскад
- высота смесителя 133 мм
- высота до аэратора 120 мм
- диаметр сверлёного отверстия 32 мм
- присоединение 1/2"
- расход макс. 26,5 л/мин при гидравлическом давлении 3 бара
- Группа смесителей согл. DIN 4109: 1



платина

**размерный чертеж**



Все величины в мм / дюймах = мм x 0,0394

**Ванна - MEM**

смеситель для ванны каскадный без переключения для вертикального монтажа -

Артикульный номер: 13 630 730-08

график расхода

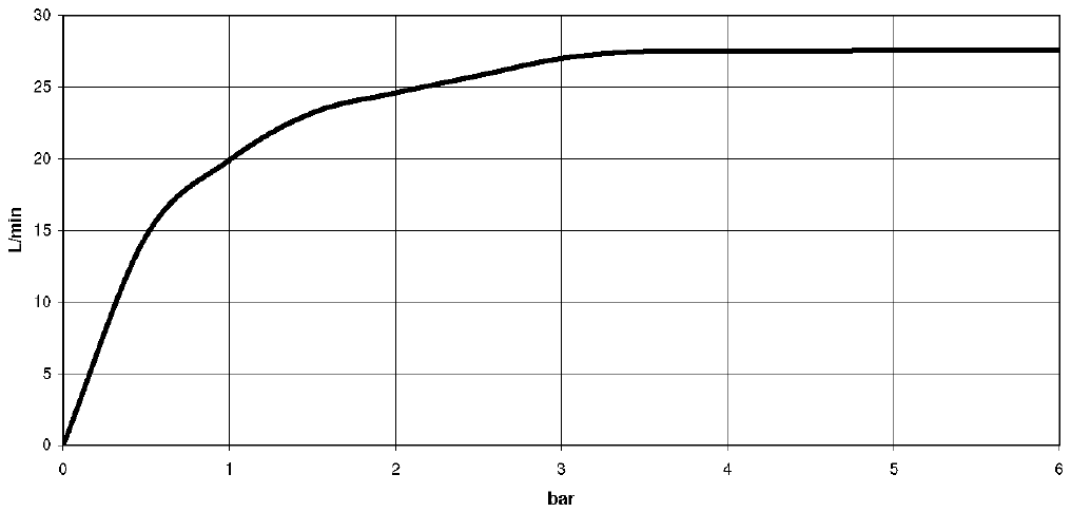
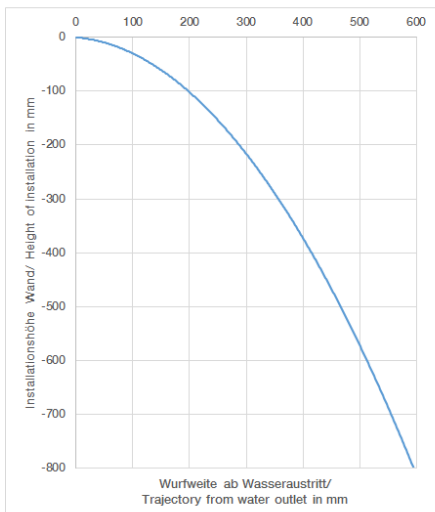


схема траектория падения воды





## Ванна - MEM

смеситель для ванны каскадный без переключения для вертикального монтажа -

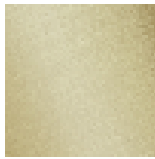
Артикульный номер: 13 630 730-08

### Другие варианты поверхностей



хром

13 630 730-00



латунь сатинированная

13 630 730-28

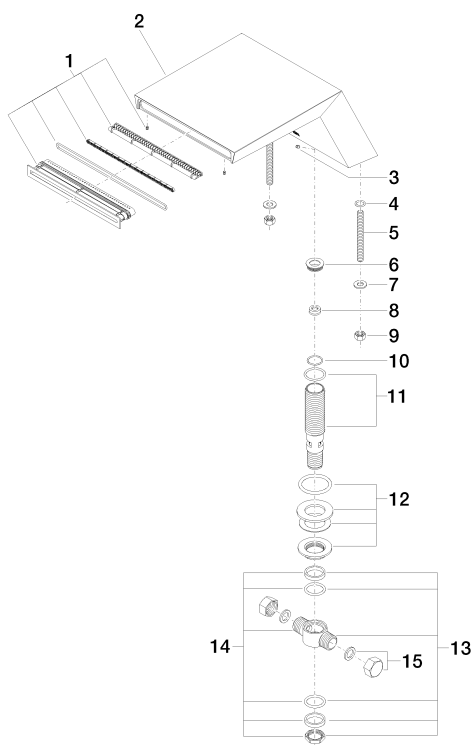
Другие поверхности по запросу (x-tra Service)

## Ванна - MEM

смеситель для ванны каскадный без переключения для вертикального монтажа -

Артикульный номер: 13 630 730-08

### Спецификация запасных частей



№	Артикульный №	Наименование	Расходуемое кол-во
1	90 29 03 059 00 90	Формирователь луча 175 x 20 x 35 мм -	1
2	09 11 73 001-08	Излив 201 x 239,5 мм - платина	1
3	09 31 11 044 90	Крепление M4 x 5 мм -	1
4	09 14 10 008 90	O-Ring 10,0 x 2,0 мм -	2
5	09 31 11 011 90	Крепление M8 x 80 мм -	2
6	09 24 04 246 20 90	нипель Ø 24 x 7 мм -	1
7	09 30 11 045 90	стиральная машина Ø 8,4 -	2
8	09 23 01 057 90	Flow limiter красный 26,5 л/мин. -	1
9	09 23 10 023 90	Крепление M8 -	2
10	09 14 10 140 90	O-Ring 18,0 x 1,5 мм -	1
11	90 30 01 033 00 90	Подключение Ø 28 x 126 мм -	1
12	04 23 10 004 04 90	Крепление Ø 45 мм, 3/4" -	1
13	04 17 11 020 10 90	Подключение 1/2" x 1/2" -	1
14	90 23 10 012 00 90	Крепление -	1
15	04 21 02 006 00 92	Донный клапан 1/2" -	2