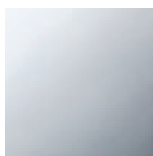


## Ванна - Deque

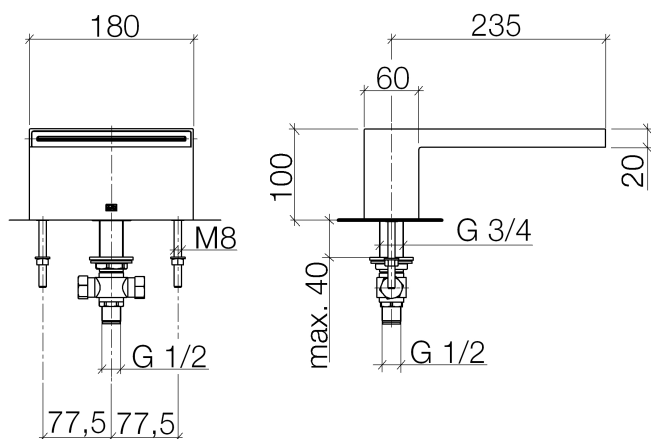
смеситель для ванны каскадный без переключения для вертикального монтажа - хром  
 Артикульный номер: 13 630 740-00

- вылет 235 мм
- каскад
- высота смесителя 100 мм
- высота до аэратора 80 мм
- диаметр сверлёного отверстия 32 мм
- присоединение 1/2"
- расход макс. 26,5 л/мин при гидравлическом давлении 3 бара
- Группа смесителей согл. DIN 4109: 1
- В комбинации с eValve можно менять расход воды
- Важно: для электронной версии снимите ограничитель потока воды!



хром

## размерный чертеж



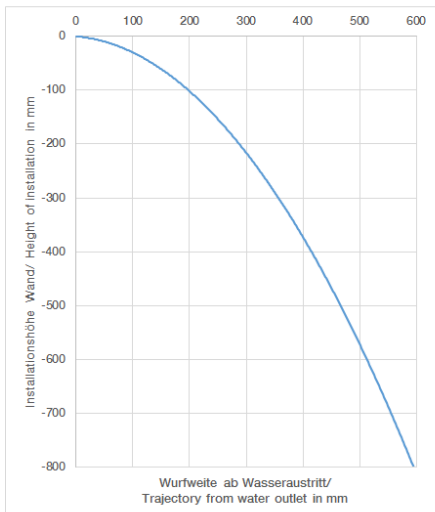
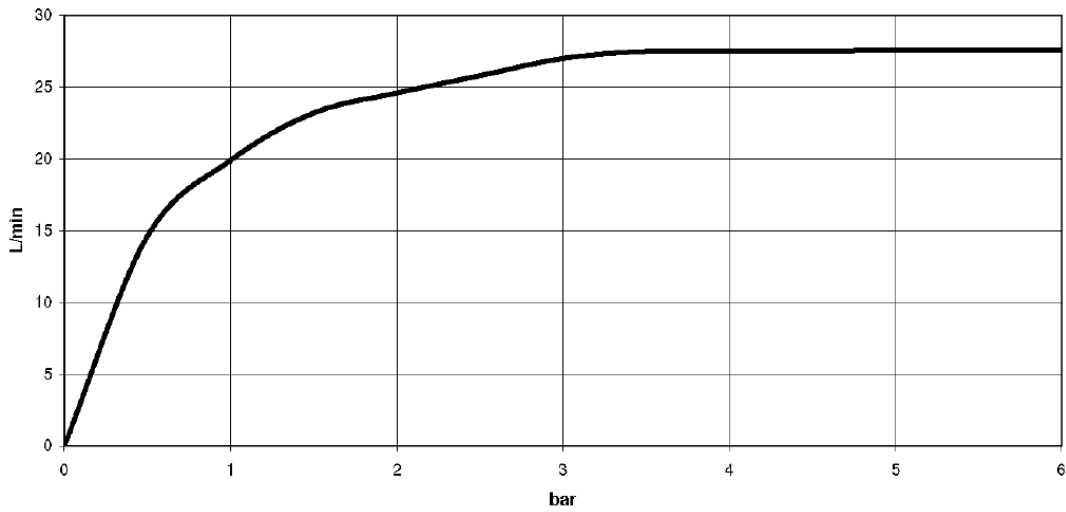
Все величины в мм / дюймах = мм x 0,0394

Ванна - Deque

смеситель для ванны каскадный без переключения для вертикального монтажа - хром

Артикульный номер: 13 630 740-00

график расхода



## Ванна - Deque

смеситель для ванны каскадный без переключения для вертикального монтажа - хром  
Артикулльный номер: 13 630 740-00

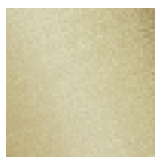
### Другие варианты поверхностей



платина матовая  
13 630 740-06



платина  
13 630 740-08



латунь сатинированная  
13 630 740-28

Другие поверхности по запросу (x-tra Service)