



**DANIEL**

SCHEDA TECNICA TECHNICAL FEATURES

ART. COD.

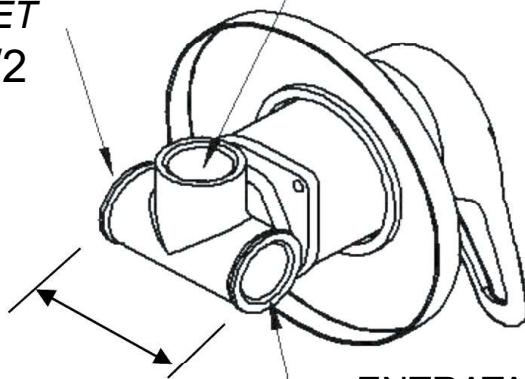
**ES5602**

Ø 110



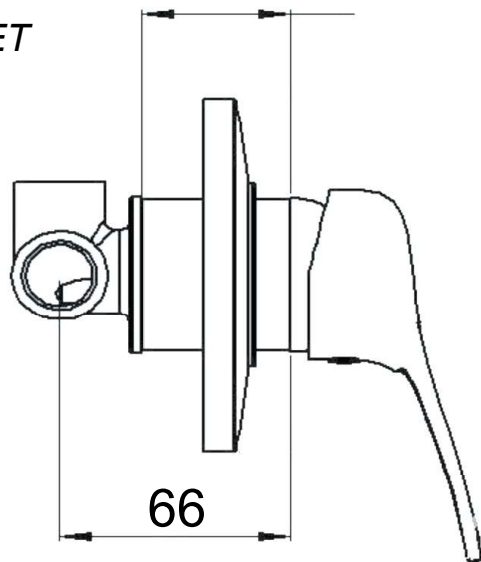
ENTRATA  
ACQUA FREDDA  
COLD WATER  
INLET  
G1/2

USCITA DOCCIA  
SHOWER OUTLET  
G1/2



ENTRATA  
ACQUA CALDA  
HOT WATER INLET  
G1/2

42



66

PRESSIONE DINAMICA / DYNAMIC PRESSURE

PORTATA MASSIMA / MAX FLOW

1	2	3	4	5
16	22	27	32	36

bar

l/min

**MATERIALI / MATERIALS**

OTTONE CROMATO / CHROME PLATED BRASS

**CROMATURA / CHROME PLATING**

UNI EN 248

Via Leonardo da Vinci 53 20062 Cassano d'Adda (MI) Italy Tel. +39-0363 62651  
info@daniel.it www.daniel.it