

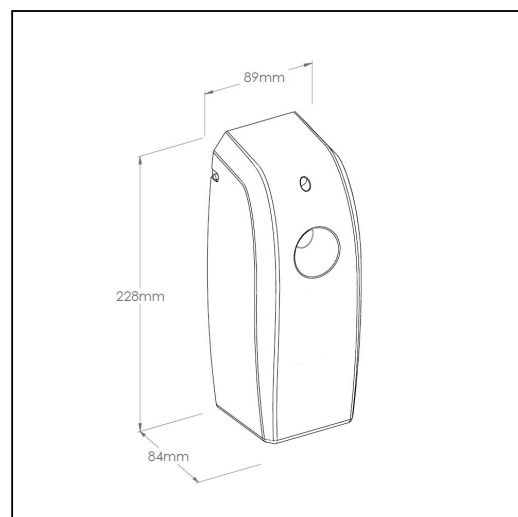
Elektroniczny odwiecznik powietrza LCD z programatorem, tworzywo ABS, czarny

symbol: GJC701

- w pełni automatyczne działanie
- elegancki, smukły wygląd
- bardzo wysoka skuteczność (pełny efekt zapachowy w pomieszczeniach o kubaturze do 170 m³)
- elektroniczny programator pozwala na ustawienie następujących parametrów: aktualna godzina i dzień tygodnia, godzina rozpoczęcia pracy urządzenia, godzina zakończenia pracy urządzenia, czas odstąpienia dozowaniem zapachu (od 1 do 60 min.), dni w których urządzenie nie pracuje; po zakończeniu programowania odwiecznik wyświetla jest informacja, na ile dni pracy wystarczy jeden wkład zapachowy
- wskaźnik konieczności wymiany wkładu zapachowego (zielony pulsujący)
- wskaźnik konieczności wymiany baterii (czerwony pulsujący)
- możliwość zastosowania w każdym pomieszczeniu
- zasilany dwiema bateriami R14
- maksymalnie efektywne wykorzystanie baterii
- wykonany z tworzywa ABS
- dostępny w kolorze czarnym
- zamykany na kluczyk

Pasujące wkłady

OE47, OE46, OE45, OE44, OE43, OE48, OE77, OE49, OE79, OE41, OE42, OE26, OE27, OE21, OE22, OE23, OE24, OE25



Parametry

wysoko	22,8 cm
szeroko	8,9 cm
głęboko	8,4 cm