

Ванна - MEM

Излив для ванны без переключения для свободностоящего монтажа - хром

Артикулный номер: 13 672 780-00



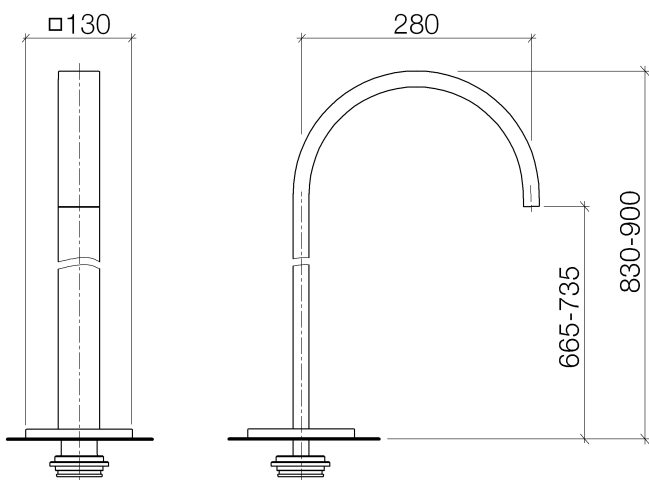
- вылет 280 мм
- каскад
- общая высота 830 - 900 мм
- высота до аэратора 665 – 735 мм
- скользящая розетка 130 x 130 мм
- расход макс. 47,8 л/мин при гидравлическом давлении 3 бара



хром

Для данного артикула требуются комплектующие.

размерный чертеж



Все величины в мм / дюймах = мм x 0,0394