

Ванна - MEM

Излив для ванны без переключения для свободностоящего монтажа - хром

Артикульный номер: 13 672 780-00



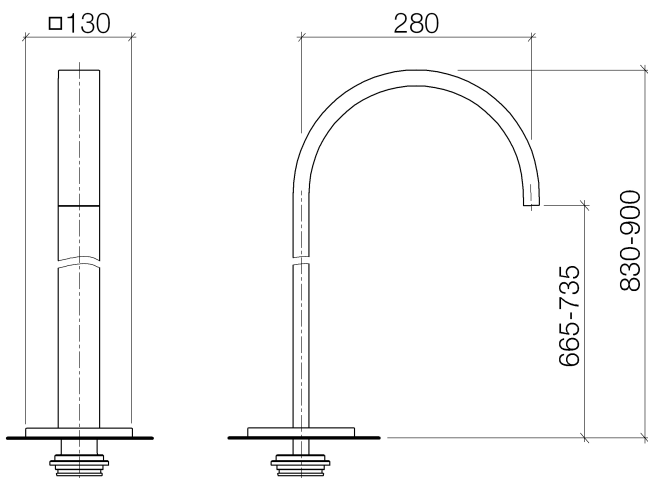
- вылет 280 мм
- каскад
- общая высота 830 - 900 мм
- высота до аэратора 665 – 735 мм
- скользящая розетка 130 x 130 мм
- расход макс. 47,8 л/мин при гидравлическом давлении 3 бара



хром

Для данного артикула требуются комплектующие.

размерный чертеж



Все величины в мм / дюймах = мм x 0,0394

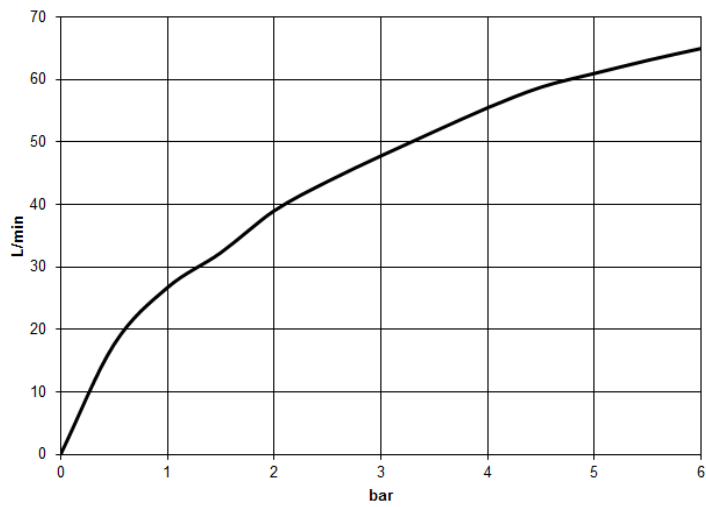


Ванна - MEM

Излив для ванны без переключения для свободностоящего монтажа - хром

Артикульный номер: 13 672 780-00

график расхода





Ванна - MEM

Излив для ванны без переключения для свободностоящего монтажа - хром

Артикульный номер: 13 672 780-00

Другие варианты поверхностей



платина матовая
13 672 780-06



платина
13 672 780-08



латунь сатинированная
13 672 780-28

Другие поверхности по запросу (x-tra Service)



35 945 970 90

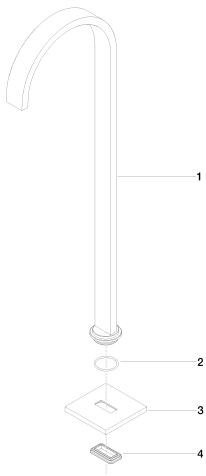
крепление напольное
скрытого монтажа -

Ванна - MEM

Излив для ванны без переключения для свободностоящего монтажа - хром

Артикульный номер: 13 672 780-00

Спецификация запасных частей



№	Артикульный №	Наименование	Расходуемое кол-во
1	04 28 22 183 00-00	Излив 1003 x 326 x 71,50 мм - хром	1
2	09 14 10 084 90	O-Ring EPDM 70 48 x 3,5 мм -	1
3	09 27 78 022-00	крышка 131 x 131 x 12,5 мм - хром	1
4	09 14 03 106 90	Прокладка 70 x 39 x 9,70 мм -	1