

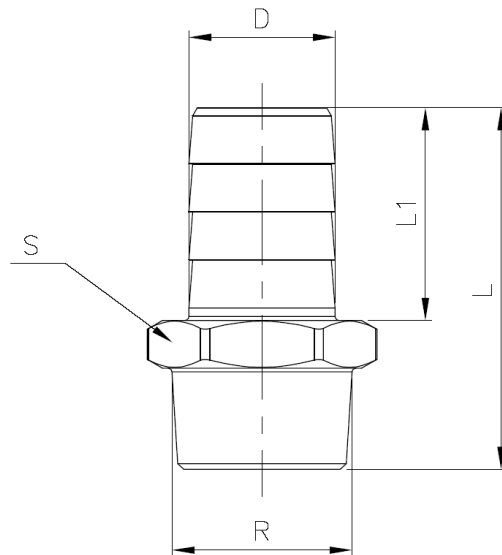
ARTICULO: 0399
Fittings inoxidable : Entronque Manguera.
Stainless steel fittings: Hose Nipple.

Características

1. Construcción en Inoxidable 316 Microfusión.
2. Roscas de acuerdo a norma ISO 7-1 (EN 10226-1).
3. Dimensiones de acuerdo a norma ISO 4144.
4. Presión máxima de trabajo 20 Bar (S-150).
5. Temperatura de trabajo -20 °C a 220 °C.

Features

1. Made of AISI 316 (Casting).
2. Thread according to ISO 7-1 (EN 10226-1) Std.
3. Dimensions according to ISO 4144 Std.
4. Max. Working pressure 20 Bar (S-150).
5. Temperature ratings -20 °C to 220 °C.



DIMENSIONES GENERALES / GENERAL DIMENSIONS:

Ref.	Medida / Size (R)	Dimensiones / Dimensions (mm)			
		L	L1	D	S
0399 02	1/4"	42,5	28	9	15
0399 03	3/8"	49	33	11,5	18
0399 04	1/2"	57,5	38	15	22
0399 05	3/4"	66	45	20	28
0399 06	1"	76	52	27	35
0399 07	1 1/4"	79	52	33	44
0399 08	1 1/2"	83	56	39,5	50
0399 09	2"	92	60	52	62
0399 10	2 1/2"	99	65	67	78
0399 11	3"	107,5	70	80	91