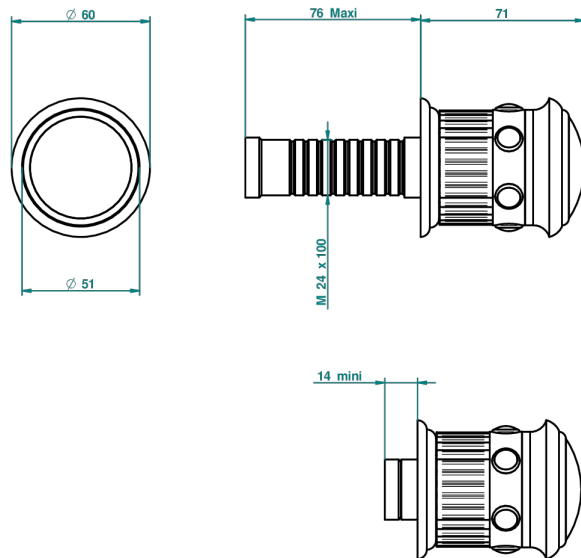


# TROCADERO С МАЛАХИТОМ

U7A-30B

Маховик для встраиваемого в стену вентиля

THG<sup>®</sup>  
PARIS



30822

23/09/2008

## ХАРАКТЕРИСТИКИ

- Trocadéro с малахитом
- Маховик для встраиваемого в стену вентиля

## СВЯЗАННЫЕ ТОВАРНЫЕ ПОЗИЦИИ

- Ref. G00-30/CA Корпус вентиля 1/2" встраиваемый в стену для холодной воды
- Ref. G00-30/HA Корпус вентиля 1/2" встраиваемый в стену для горячей воды
- Ref. G00-32/CA Корпус вентиля 3/4" встраиваемый в стену для холодной воды
- Ref. G00-32/HA Корпус вентиля 3/4" встраиваемый в стену для горячей воды

## ДОСТУПНЫЕ ВАРИАНТЫ ПОКРЫТИЙ

Blush PVD - H62  
Graphite PVD - H64  
Matt Umber PVD - H67  
Matt blush PVD - H60  
Matt graphite PVD - H65  
Umber PVD - H66

Аранья (чёрный никель) - D24  
Золото - F01  
Матовое золото - F07  
Матовое светлое золото - F31  
Матовый никель - C01  
Матовый хром - C02

Никель - B01  
Покрытие PVD бронза - F33  
Покрытие PVD золотистый цвет - H52  
Покрытие PVD латунь - H49  
Покрытие PVD матовая бронза - F34  
Покрытие PVD матовая латунь - H50

Покрытие PVD матовый золотистый - H53  
Покрытие PVD матовый никель - H56  
Покрытие PVD никель - H55  
Розовое золото - F27  
Сатинированное золото - F03  
Сатинированный хром - C03

Светлое золото - F30  
Серебро с родием - F18  
Состаренный никель - H28  
Хром - A02  
Хром/золото - G02