

Инструкция по эксплуатации

Газонокосилка электрическая Skil 0710AS

Цены на товар на сайте:

http://skil.vseinstrumenti.ru/sadovaya_tehnika/gazonokosilki/elektricheskie/nesamohodnye/0710as/

Отзывы и обсуждения товара на сайте:

http://skil.vseinstrumenti.ru/sadovaya_tehnika/gazonokosilki/elektricheskie/nesamohodnye/0710as/#tab-Responses

SKIL®

LAWN MOWER 0710 (F0150710..)



GB	ORIGINAL INSTRUCTIONS	7	UA	ОРИГІНАЛЬНА ІНСТРУКЦІЯ З ЕКСПЛУАТАЦІЇ	72
F	NOTICE ORIGINALE	10	GR	ΠΡΩΤΟΤΥΠΟ ΟΔΗΓΙΩΝ ΧΡΗΣΗΣ	76
D	ORIGINALBETRIEBSANLEITUNG	14	RO	INSTRUCȚIUNI DE FOLOSIRE ORIGINALE	81
NL	ORIGINELE GEBRUIKSAANWIJZING	19	BG	ОРИГИНАЛНО РЪКОВОДСТВО ЗА ЕКСПЛОАТАЦИЯ	85
S	BRUKSANVISNING I ORIGINAL	23	SK	PŮVODNÝ NÁVOD NA POUŽITIE	90
DK	ORIGINAL BRUGSANVISNING	26	HR	ORIGINALNE UPUTE ZA RAD	94
N	ORIGINAL BRUKSANVISNING	30	SRB	ORIGINALNO UPUTSTVO ZA RAD	98
FIN	ALKUPERÄISET OHJEET	34	SLO	IZVIRNA NAVODILA	101
E	MANUAL ORIGINAL	38	EST	ALGUPÄRANE KASUTUSJUHEND	105
P	MANUAL ORIGINAL	42	LV	ORIĢINĀLĀ LIETOŠANAS PAMĀCĪBA	109
I	ISTRUZIONI ORIGINALI	47	LT	ORIGINALI INSTRUKCIJA	113
H	EREDETI HASZNÁLATI UTASÍTÁS	51	AR	دليل الاستعمال	124
CZ	PŮVODNÍM NÁVODEM K POUŽÍVÁNÍ	55	FA	راهنمای اصلی	122
TR	ORIJİNAL İŞLETME TALİMATI	59			
PL	INSTRUKCJA ORYGINALNA	63			
RU	ПОДЛИННИК РУКОВОДСТВА ПО ЭКСПЛУАТАЦИИ	67			

www.skileurope.com



1 0710

1100
Watt

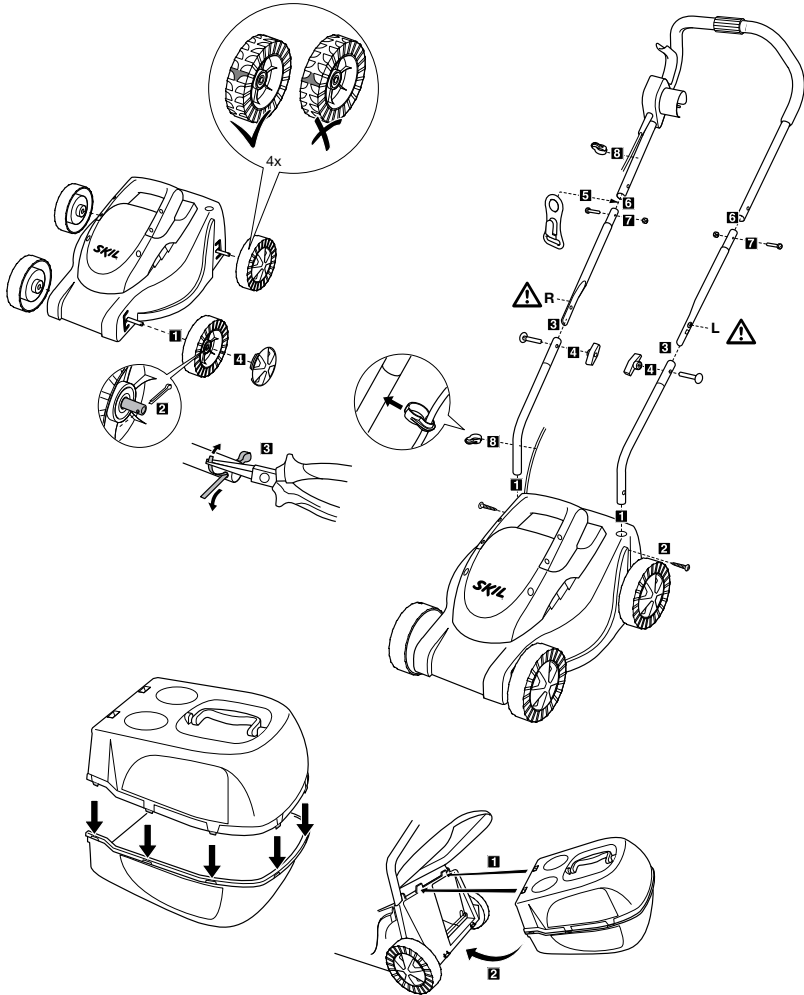
32 cm

30-50-
70 mm

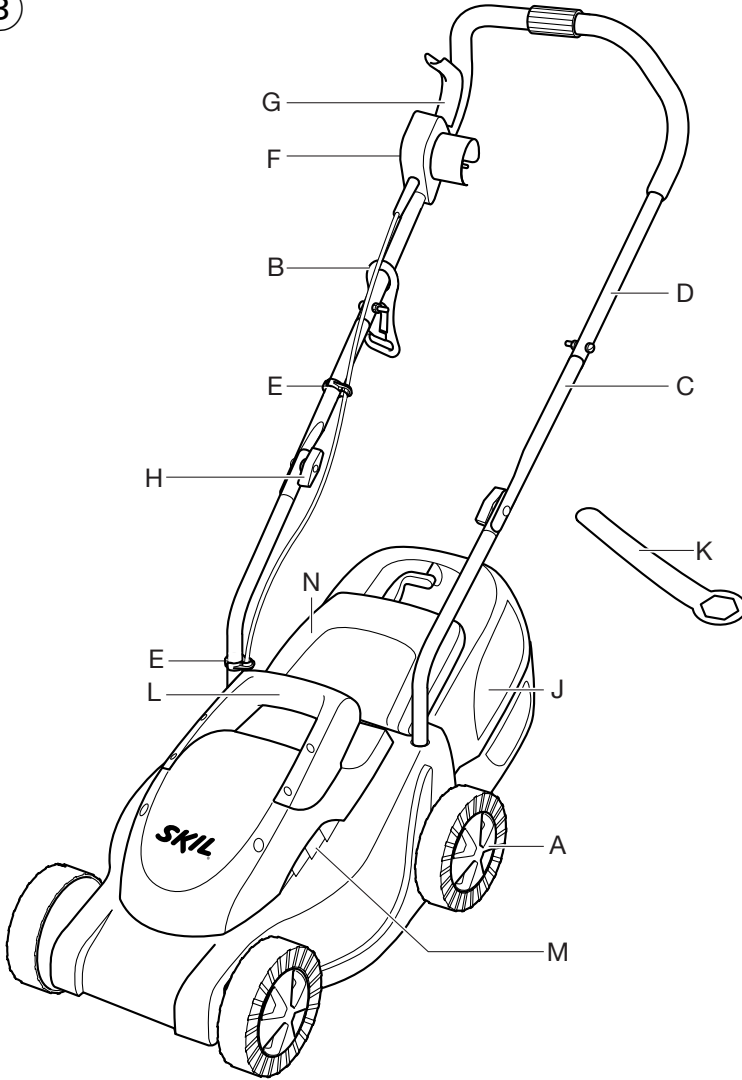
28 L

12 kg
EPTA 01/2003





2

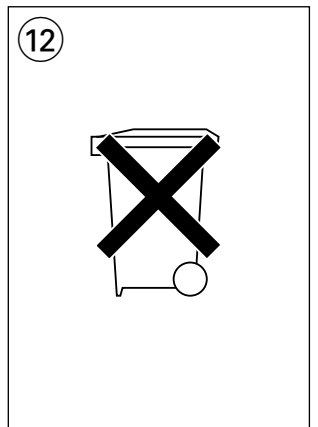
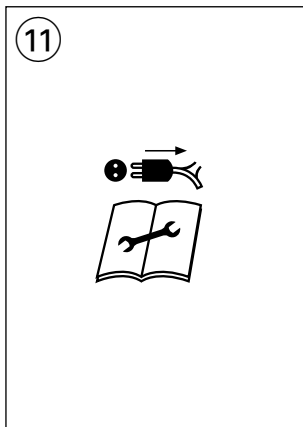
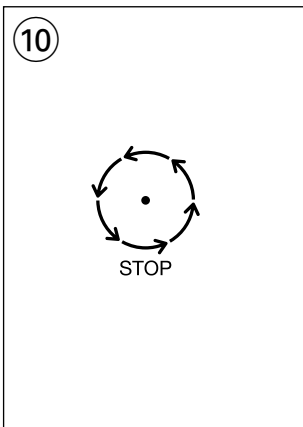
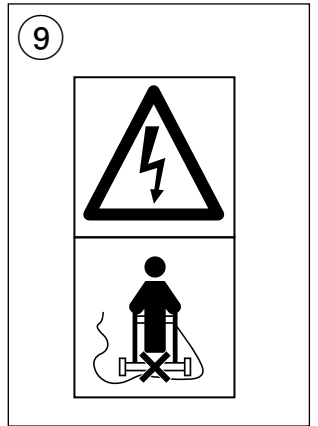
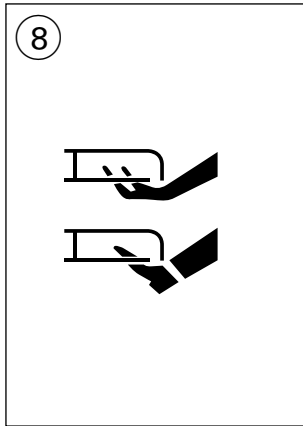
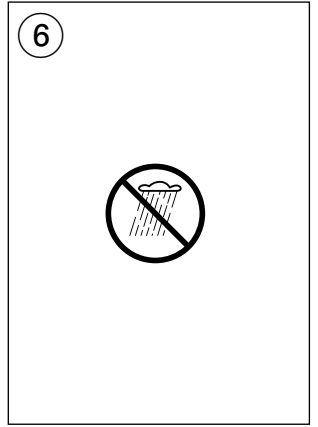
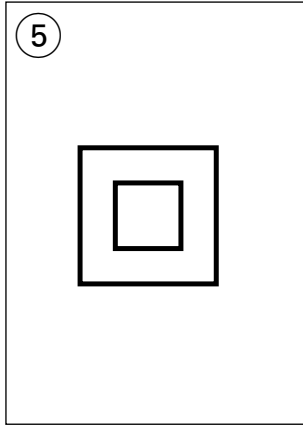
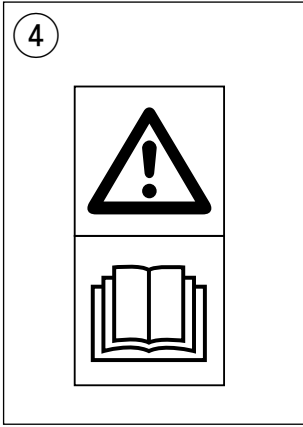


3

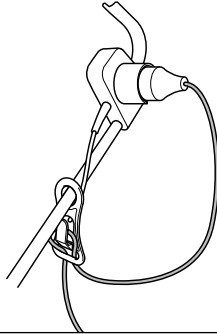


P

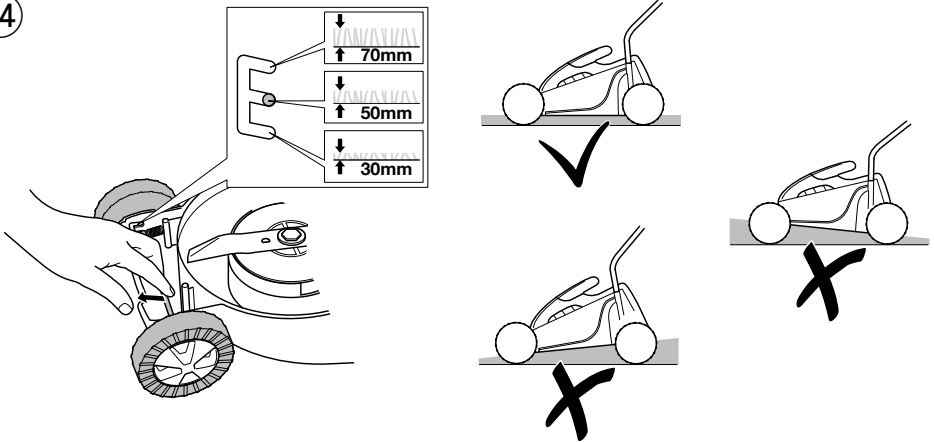
SKIL		0710	
230-240V~	50-60Hz	1100W	12 kg
n_o 2950-3400	min ⁻¹	F015071001	xxxxxxxxxx
 KEMA	 CE	2010	 IPX4
SKIL EUROPE BV - KONINENBERG 60 BREDA-NL - Made in China			 XX dB



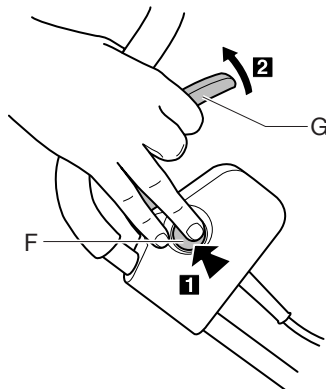
13



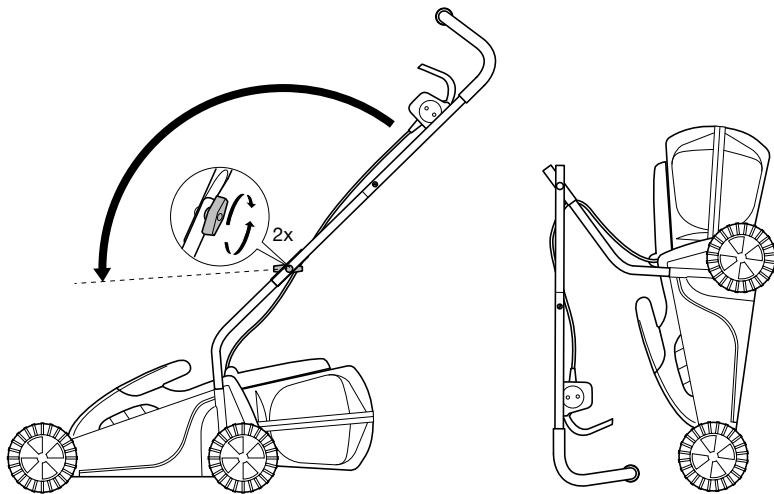
14



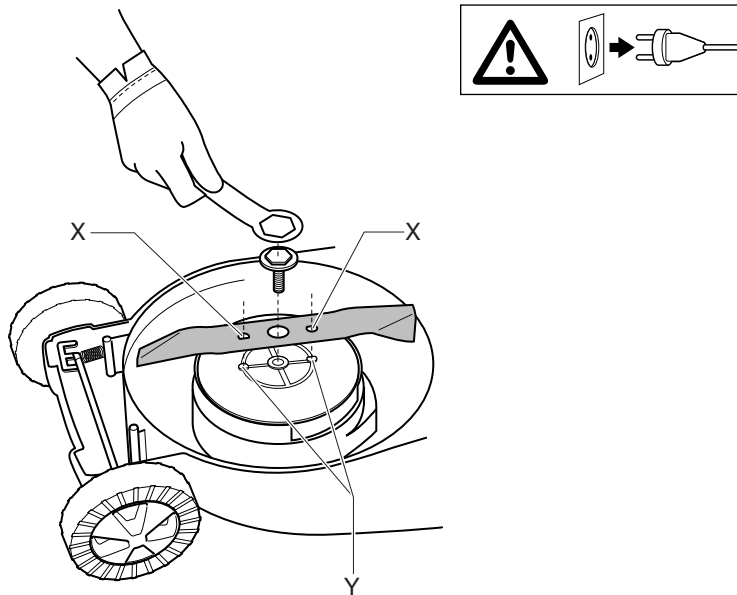
15



16



17



HAŁASU/WIBRACJE

- Pomiarów dokonano zgodnie z normą EN 60335 ciśnienie akustyczne narzędzia wynosi 63 dB(A) zaś poziom mocy akustycznej 83 dB(A) (poziomy odchylenie: 3 dB), zaś vibracje 2,5 m/s² (metoda dłoń-ręka; błąd pomiaru K = 1,5 m/s²)
 - Gwarantowany poziom mocy akustycznej LWA mierzony zgodnie z normą 2000/14/WE (EN/ISO 5349) jest niższy niż 86 dB(A) (procedura oceny zgodności według Aneksu VI)
Urząd zatwierdzający: KEMA, Arnhem, NL
Numer identyfikacyjny urzędu zatwierdzającego: 0344
 - Poziomy emisji vibracji został zmierzony zgodnie z testem standaryzowanym podanym w EN 60335; może służyć do porównania jednego narzędzia z innymi i jako ocena wstępna narażenia na vibracje w trakcie używania narzędzia do wymienionych zadań
 - używanie narzędzia do innych zadań, lub z innymi albo źle utrzymanymi akcesoriami, może znacząco **zwiększyć** poziom narażenia
 - przypadki, kiedy narzędzie jest wyłączone lub jest czynne, ale aktualnie nie wykonuje zadania, mogą znacząco **zmniejszyć** poziom narażenia
- ! należy chronić się przed skutkami vibracji przez konserwację narzędzia i jego akcesoriów, zakładanie rękawic i właściwą organizację pracy**

RU

Газонокосилка

0710

ВВЕДЕНИЕ

- Данный инструмент предназначено исключительно для стрижки газонов возле дома
 - Данный инструмент не подходит для промышленного использования
 - Проверьте наличие в упаковке всех частей, показанных на рисунке ②
 - В случае отсутствия или повреждения деталей обращайтесь в магазин, где был приобретен инструмент
 - Указания по сборке ②
 - последовательность цифр на рисунке соответствует последовательности действий, которые необходимо совершить при сборке газонокосилки
- ! установка четырех колес А выполняется так, как показано на рисунке**
- ! не забудьте установить ограничитель кабеля В, прежде чем собирать среднюю С и верхнюю ручки D**
- ! закручивайте до конца все болты и гайки**
- Перед использованием прибора внимательно ознакомьтесь с данной инструкцией и сохраните ее для последующего использования ④

ТЕХНИЧЕСКИЕ ДАННЫЕ ①

ДЕТАЛИ ИНСТРУМЕНТА ③

- A** Колесо
- B** Ограничитель шнура
- C** Средняя ручка
- D** Верхняя ручка
- E** Хомут кабеля
- F** Защитный выключатель
- G** Курковый переключатель
- H** Предохранительная барашковая гайка
- J** Сборник срезанной травы
- K** Гаечный ключ
- L** Рукоятка для транспортировки
- M** Вентиляционные отверстия
- N** Задний кожух
- P** Паспортная табличка

БЕЗОПАСНОСТЬ

ОСНОВНЫЕ ИНСТРУКЦИИ ПО ТЕХНИКЕ БЕЗОПАСНОСТИ

⚠ ВНИМАНИЕ! Прочтите все указания и инструкции по технике безопасности. Упущения, допущенные при соблюдении указаний и инструкций по технике безопасности, могут стать причиной электрического поражения, пожара и тяжелых травм. **Сохраняйте эти инструкции и указания для будущего использования.** Использованное в настоящих инструкциях и указаниях понятие “электроинструмент” распространяется на электроинструмент с питанием от сети (с кабелем питания от электросети) и на аккумуляторный электроинструмент (без кабеля питания от электросети)

1) БЕЗОПАСНОСТЬ РАБОЧЕГО МЕСТА

- a) **Соблюдайте чистоту и поддерживайте надлежащую освещенность на рабочем месте.** Беспорядок на рабочем месте или его плохое освещение могут привести к несчастным случаям
- b) **Не используйте с электроинструментом во взрывоопасной среде, т.е. в непосредственной близости от легковоспламеняющихся жидкостей, газов или пыли.** В процессе работы электроинструмент искрит и искры могут воспламенить газы или пыль
- c) **При работе с электроинструментом не допускайте детей или посторонних на Ваше рабочее место.** Отвлечение Вашего внимания может привести к потере контроля над работой инструмента

2) ЭЛЕКТРИЧЕСКАЯ БЕЗОПАСНОСТЬ

- a) **Штепсельная вилка кабеля питания электроинструмента должна соответствовать розетке электросети. Не вносите никаких изменений в конструкцию вилки. Не используйте адаптеры для электроинструмента с защитным заземлением.** Заводские штепсельные вилки и соответствующие им сетевые розетки существенно снижают вероятность электрошока

- b) Избегайте механических контактов с такими заземленными поверхностями, как трубопроводы, системы отопления, плиты и холодильники. При соприкосновении человека с заземленными предметами во время работы инструментом вероятность электрошока существенно возрастает
- c) **Оберегайте электроинструмент от воздействия дождя и влаги.** Попадание воды в электроинструмент повышает вероятность электрического удара
- d) **Используйте кабель строго по назначению. Не допускается тянуть и передвигать электроинструмент за кабель или использовать кабель для вытягивания вилки из розетки. Оберегайте кабель инструмента от воздействия высоких температур, масла, острых кромок или движущихся частей электроинструмента.** Поврежденный или спутанный кабель повышает возможность электрического удара
- e) **При работе на улице используйте удлинитель, предназначенный для работы вне помещения.** Использование такого удлинителя снижает вероятность электрического удара
- f) **Если невозможно избежать применения электроинструмента в сыром помещении, то устанавливайте устройство защиты от утечки в землю.** Использование устройства защиты от утечки в землю снижает риск электрического поражения
- 3) ЛИЧНАЯ БЕЗОПАСНОСТЬ**
- a) **Будьте внимательны, следите за тем, что Вы делаете и выполняйте работу обдуманно. Не пользуйтесь электроинструментом, если Вы устали или находитесь под воздействием транквилизаторов, алкоголя или медицинских препаратов.** Секундная потеря концентрации в работе с электроинструментом может привести к серьезным травмам
- b) **Используйте средства индивидуальной защиты. Защитные очки обязательны.** Средства индивидуальной защиты, такие как противопылевая респиратор, нескользящая защитная обувь, шлем-каска, средства защиты органов слуха применяются в соответствующих условиях работы обстоятельствах и минимизируют возможность получения травм
- c) **Предотвращайте непреднамеренное включение электроинструмента. Перед подключением электроинструмента к электропитанию и/или к аккумулятору убедитесь в выключенном состоянии электроинструмента.** Если Вы при транспортировке электроинструмента держите палец на выключателе или включенный электроинструмент подключаете к сети питания, то это может привести к несчастному случаю
- d) **Во избежание травм перед включением инструмента удалите регулировочный или гаечный ключ из вращающейся части инструмента.**
- e) **Не переоценивайте свои возможности. Твердо стойте на ногах и удерживайте равновесие.** В таком положении вы сможете лучше контролировать инструмент в неожиданных ситуациях
- f) **Используйте подходящую рабочую одежду. Не надевайте свободную одежду и украшения. Волосы, одежда и перчатки должны находиться подальше от движущихся частей электроинструмента.** Свободная одежда, украшения или длинные волосы легко могут попасть в движущиеся части электроинструмента
- g) **При наличии пылеотсасывающих и пылесборных приспособлений убедитесь в том, что они подсоединены и используются надлежащим образом.** Применение пылесоса может снизить опасности, создаваемые пылью
- 4) ЭКСПЛУАТАЦИЯ И УХОД ЗА ЭЛЕКТРОИНСТРУМЕНТОМ**
- a) **Не перегружайте инструмент. Используйте тот инструмент, который предназначен для данной работы.** С подходящим инструментом Вы выполните работу лучше и надежней, используя весь диапазон его возможностей
- b) **Не используйте инструмент с неисправным выключателем.** Инструмент с неисправным выключателем опасен и подлежит ремонту
- c) **До начала наладки электроинструмента, замены принадлежностей или прекращения работы отключайте штепсельную вилку от розетки сети и/или выньте аккумулятор.** Данная мера предосторожности предотвращает случайное включение инструмента
- d) **Храните неиспользуемый электроинструмент в недоступном для детей месте и не позволяйте использовать его лицам, не умеющим с ним обращаться или не ознакомленным с инструкцией по эксплуатации.** Электроинструменты представляют собой опасность в руках неопытных пользователей
- e) **Электроинструмент требует надлежащего ухода. Проверяйте безупречность функции подвижных частей, лёгкость их хода, целостность всех частей и отсутствие повреждений, которые могут негативно сказаться на работе инструмента. При обнаружении повреждений сдайте инструмент в ремонт.** Большое число несчастных случаев связано с неудовлетворительным уходом за электроинструментом
- f) **Режущие части инструмента необходимо поддерживать в заточенном и чистом состоянии.** При надлежащем уходе за режущими принадлежностями с острыми кромками они режут заклиниваются и инструмент лучше поддается контролю
- g) **Используйте электроинструмент, принадлежности, биты и т.д. в соответствии с данными инструкциями, исходя из особенностей условий и характера выполняемой работы.** Использование электроинструмента не по назначению может привести к опасным последствиям

5) СЕРВИСНОЕ ОБСЛУЖИВАНИЕ

- a) **Передавайте инструмент на сервисное обслуживание только квалифицированному персоналу, использующему только подлинные запасные части.** Это обеспечит сохранение безопасности электроинструмента

ИНСТРУКЦИИ ПО ТЕХНИКЕ БЕЗОПАСНОСТИ ПРИ РАБОТЕ С ГАЗОКОСИЛКАМИ

ПОЯСНЕНИЕ К УСЛОВНЫМ ОБОЗНАЧЕНИЯМ НА МАШИНЕ

- ④ Перед использованием ознакомьтесь инструкцию по применению
- ⑤ Двойная изоляция (заземляющий провод не требуется)
- ⑥ Исключите возможность попадания на инструмент дождя
- ⑦ **Остерегайтесь отлетающих осколков** (окружающие должны находиться на безопасном расстоянии от места уборки)
- ⑧ Остерегайтесь острых ножей
- ⑨ Не допускайте попадания (удлинительного) кабеля под вращающийся нож
- ⑩ Нож остановится только спустя некоторое время после выключения инструмента (**не прикасайтесь к вращающемуся ножу**)
- ⑪ В случае, если повредился или запутался (удлинительный) шнур, перед тем, как распутать или отремонтировать его, отключите устройство и выньте вилку из розетки
- ⑫ Не выкидывайте инструмент вместе с бытовым мусором

ОБЩЕЕ

- Не работайте с косилкой на влажных газонах
- За несчастные случаи с людьми или повреждение их имущества, а также угрозу для них отвечает пользователь
- Никогда не работайте с газонокосилкой, если ее задний кожух или сборник срезанной травы неисправны
- При работе с инструментом без сборника срезанной травы следите за тем, чтобы задний кожух оставался в закрытом положении (**риск травмы от вращающегося ножа**)
- Всегда вытягивайте вилку из сетевой розетки,
 - если оставляете инструмент без присмотра
 - перед тем, как убирать застрявшие предметы
 - перед тем, как осматривать, очищать инструмент или проводить с ним другие операции
 - в случае попадания на posteriorный предмет
 - если инструмент начинает очень сильно вибрировать

ЭЛЕКТРИЧЕСКАЯ БЕЗОПАСНОСТЬ

- Периодически осматривайте шнур и необходимо, чтобы квалифицированный специалист заменил сетевой шнур в случае повреждения
- При работе во влажных условиях используйте устройство защитного отключения (УЗО) с максимальным пусковым током 30 мА
- Используйте полностью размотанные и безопасные удлинители, рассчитанные на ток не менее 16 А

- Используйте только удлинительные кабели марки H05VV-F или H05RN-F, предназначенные для работ на открытом воздухе и оснащенные водонепроницаемыми штепсельными разъемами и розетками
- Не наступайте на (удлинительный) шнур, не надавливайте на него и не тяните его
- Защищайте (удлинительный) шнур от источников тепла, масла и острых краев
- Периодически осматривайте удлинительный шнур и заменяйте его в случае повреждения (**использование несоответствующих удлинительных шнуров небезопасно**)

ЛИЧНАЯ БЕЗОПАСНОСТЬ

- Не работайте с инструментом босиком или в сандалиях с открытым верхом; всегда носите прочную обувь и длинные брюки
- Ознакомьтесь со средствами управления и порядком работы с инструментом
- Категорически запрещено стричь траву в непосредственной близости от людей (особенно детей) и животных
- **Всегда держите руки и ноги на безопасном расстоянии от вращающихся деталей косилки**
- **Всегда держитесь на удалении от выходного отверстия**
- Включайте двигатель, соблюдая инструкции, и держите ноги как можно дальше от ножа
- **К работе с инструментом не допускаются лица (в т.ч. дети) с ограниченными физическими, сенсорными или умственными способностями, а также лица, не обладающие достаточным опытом и знаниями, за исключением случаев, когда они работают под надзором или проинструктированы по эксплуатации устройства лицом, ответственным за их безопасность** (на возраст оператора могут накладываться местные законодательные ограничения)
- **Убедитесь, что дети не имеют возможности играть с инструментом**
- Работая с газонокосилкой, двигайтесь размеренным нешироким шагом (не бегите)
- Будьте осторожны на склонах, чтобы не поскользнуться; не подстригайте траву на слишком крутых склонах
- Будьте исключительно осторожны во время движения назад или притягивания косилки по направлению к себе

ПЕРЕД ИСПОЛЬЗОВАНИЕМ

- Проверьте работоспособность электроинструмента перед каждым использованием и, в случае обнаружения неисправности, доверьте его ремонт только квалифицированным специалистам; ни в коем случае не открывайте инструмент самостоятельно
- Перед стрижкой тщательно осмотрите газон и уберите все твердые предметы, которые могут быть подхвачены и отброшены режущим механизмом
- Следите за исправностью режущего механизма (своевременно заменяйте изношенные или поврежденные части)

- Для обеспечения безопасности при работе с газонокосилкой проверяйте затяжку всех гаек, болтов и винтов

ВО ВРЕМЯ ИСПОЛЬЗОВАНИЯ

- Стрижку газона следует проводить только при достаточном естественном или соответствующем искусственном освещении
- Не наклоняйте инструмент при включении или выключении двигателя, кроме тех случаев, когда наклон нужен для начала работы в высокой траве (в таком случае не следует наклонять инструмент больше, чем это необходимо; при этом наклонять следует только ту его часть, которая находится дальше от оператора); перед установкой инструмента на землю всегда нужно следить за тем, чтобы обе руки находились в рабочем положении
- При наклоне инструмента для переноски через участки без травы либо его транспортировке к участку покоса или обратно необходимо удостовериться в полной неподвижности ножа
- При покосе на покатой поверхности нельзя перемещаться сверху вниз или снизу вверх склона (двигаться следует в горизонтальной плоскости)
- При изменении направления покоса на склонах следует быть особенно внимательным
- Никогда не следует поднимать или переносить газонокосилку при работающем двигателе
- В случае разрезания, повреждения или запутывания силового или удлинительного шнура, выключите инструмент и вытяните вилку с розетки (**не касайтесь шнура, пока вилка вставлена в розетку**)
- Никогда не используйте инструмент, если сетевой шнур повреждён; необходимо, чтобы квалифицированный специалист заменил сетевой шнур

ИСПОЛЬЗОВАНИЕ

- Ограничитель шнура ⑬
 - перекиньте кольцо удлинительного шнура через ограничитель, как показано на рисунке В
 - чтобы зафиксировать шнур, сильно потяните
- Регулировка высоты покоса (30-50-70 мм) ⑭
 - ! **отключите вилку из сетевой розетки и подождите, пока остановиться режущее лезвие**
 - переверните газонокосилку вверх дном
 - установите оси переднего и заднего колеса на требуемую высоту покоса (30, 50 или 70 мм)
 - ! **удостоверьтесь в том, что четыре колеса зафиксированы на одной высоте покоса**
- Предохранительный выключатель вкл/выкл ⑮
 - Предохраняет инструмент от случайного включения
 - включите инструмент, сначала нажав на защитный выключатель F, а затем надавив гашетку G
 - выключите инструмент отпустив курковый выключатель G
 - ! **нож остановится только спустя несколько секунд после отключения устройства**

- Указания по эксплуатации
 - управляйте газонокосилкой обеими руками
 - поставьте газонокосилку на край газона и начинайте стрижку, двигаясь вперед
 - дойдя до края газона, разверните косилку в противоположном направлении, при этом новая дорожка покоса должна слегка накладываться на предыдущую
 - газонокосилку следует использовать исключительно на сухой траве
 - не подводите газонокосилку к твердым предметам, кустам и деревьям
 - для стрижки высокой травы установите режущий механизм сначала на максимальную высоту покоса, а потом — на меньшую высоту
 - ! **при покосе высокой травы выберите соответствующий темп ходьбы**
- Хранение ⑯
 - существенно уменьшить занимаемое устройством пространство можно, сложив ручку (с помощью барашковой гайки Н ③) и поместив его на хранение, как показано на рисунке; **вначале необходимо опорожнить сборник скошенной травы**
 - ! **при складывании либо раскладывании ручки инструмента необходимо не допустить защемления удлинительного кабеля (не роняйте ручку)**
 - не ставьте на газонокосилку другие предметы во время хранения
 - газонокосилку необходимо хранить в сухом помещении

ТЕХОБСЛУЖИВАНИЕ / СЕРВИС

- Данный инструмент не подходит для промышленного использования
- Всегда содержите инструмент и его шнур в чистоте (особенно вентиляционные отверстия М ③)
- После каждого использования чистите газонокосилку с помощью ручной щетки и мягкой ткани
 - ! **не мойте косилку водой (а особенно из компрессора)**
 - удаляйте утрамбованные обрезки травы из зоны ножей с помощью деревянного или пластмассового инструмента
- Регулярно проверяйте сборник скошенной травы на наличие износа или повреждений
- Регулярно проверяйте степень износа и исправность ножей и болтов. Для сохранения оптимальных характеристик заменяйте эти части комплектом
- Замена ножей ⑰
 - ! **выньте штепсельную вилку из розетки электропитания и снимите сборник скошенной травы J ③**
 - ! **надевайте защитные перчатки**
 - переверните газонокосилку вверх дном
 - для установки либо снятия ножа пользуйтесь гаечным ключом, К как показано на рисунке

! в качестве замены используйте только ножи марки HL 5121

- перед установкой ножа тщательно очистите зону вала и нижнюю часть инструмента

! при установке ножа совместите два отверстия X с двумя выступами Y

- Если инструмент, несмотря на тщательные методы изготовления и испытания, выйдет из строя, то ремонт следует производить силами авторизованной сервисной мастерской для электроинструментов фирмы SKIL
- отправьте **неразобранный** инструмент со свидетельством покупки Вашему дилеру или в ближайшую станцию обслуживания фирмы SKIL (адреса и схема обслуживания инструмента приведены в вебсайте www.skileurope.com)

УСТРАНЕНИЕ НЕИСПРАВНОСТЕЙ

- Ниже приведен перечень неисправностей, их возможных причин и корректирующих действий (если при их помощи не удастся исправить проблему, обратитесь к дилеру или в сервисный центр)

! **перед поиском неисправности выключите инструмент и отсоедините вилку**

★ Инструмент не работает

- отсутствует питание -> проверьте источник питания (силовой кабель, автоматические прерыватели, плавкие предохранители)
- повреждение розетки питания -> используйте другую розетку
- поврежден удлинительный шнур -> замените удлинительный шнур
- слишком высокая трава -> увеличьте высоту покоса и наклоните инструмент

★ Инструмент отключается периодически

- поврежден удлинительный шнур -> замените удлинительный шнур
- повреждена внутренняя проводка -> обратитесь к дилеру или в сервисный центр

★ Неровная поверхность скошенного участка, либо двигатель работает с надрывом

- слишком малая высота покоса -> увеличьте высоту покоса
- нож затупился -> замените нож
- нижняя часть инструмента забита -> очистите инструмент
- нож установлен верхней стороной вниз -> установите нож правильно


★ Нож не вращается

- вращение ножа затруднено -> устранили препятствие
- болт (гайка) ножа не затянуты -> затяните болт (гайку) ножа

★ Инструмент сильно вибрирует

- нож поврежден -> замените нож
- болт (гайка) ножа не затянуты -> затяните болт (гайку) ножа

ОХРАНА ОКРУЖАЮЩЕЙ СРЕДЫ

- **Не выкидывайте электроинструмент, принадлежности и упаковку вместе с бытовым мусором** (только для стран ЕС)
- во исполнение европейской директивы 2002/96/EC об утилизации отслужившего свой срок электрического и электронного оборудования и в соответствии с действующим законодательством, утилизация электроинструментов производится отдельно от других отходов на предприятиях, соответствующих условиям экологической безопасности
- значок  напомним Вам об этом, когда появится необходимость сдать электроинструмент на утилизацию

ДЕКЛАРАЦИЯ О СООТВЕТСТВИИ СТАНДАРТАМ СЕ

- Мы с полной ответственностью заявляем, что это изделие соответствует следующим стандартам или стандартизованным документам: EN 60335, EN 61000, EN 55014 в соответствии с инструкциями 2006/95/EC, 2004/108/EC, 2006/42/EC, 2000/14/EC
- **Техническая документация у:** SKIL Europe BV (PT-SEU/PJE), 4825 BD Breda, NL

Arno van der Kloot

Jan Trommelen

Vice President

Operations & Engineering

Approval Manager

SKIL Europe BV, 4825 BD Breda, NL

10.06.2010

ШУМНОСТИ/ВИБРАЦИИ

- При измерении в соответствии со стандартом EN 60335 уровень звукового давления для этого инструмента составляет 63 дБ (А) и уровень звуковой мощности - 83 дБ (А) (стандартное отклонение: 3 дБ), и вибрации - 2,5 м/с² (по методу для рук; недостоверность K = 1,5 м/с²)
- Гарантированный уровень звуковой мощности LWA, измеренный согласно стандарту 2000/14/EC (EN/ISO 5349), ниже 86 дБ(А) (порядок подтверждение соответствия согласно приложению VI)
- Уполномоченный орган: KEMA, Arnhem, NL
Идентификационный номер уполномоченного органа: 0344
- Уровень вибрации был измерен в соответствии со стандартизированным испытанием, содержащимся в EN 60335; данная характеристика может использоваться для сравнения одного инструмента с другим, а также для предварительной оценки воздействия вибрации при использовании данного инструмента для указанных целей

- при використанні інструмента в інших цілях или с другими/неисправными вспомогательными приспособлениями уровень воздействия вибрации может значительно **повышаться**
 - в периоды, когда инструмент отключен или функционирует без фактического выполнения работы, уровень воздействия вибрации может значительно **снижаться**
- ! защищайте себя от воздействия вибрации, поддерживая инструмент и его вспомогательные приспособления в исправном состоянии, поддерживая руки в тепле, а также правильно организуя свой рабочий процесс**

UA

Газонокосарка

0710

ВСТУП

- Цей інструмент призначено для використання лише на газонах біля дому
 - Цей інструмент не придатний для промислового використання
 - Перевірте наявність в упаковці всіх частин, показаних на малюнку ②
 - У разі відсутності чи пошкодження деталей просимо звертатися в магазин, де було придбано інструмент
 - Інструкції зі збирання ②
 - збирайте газонокосарку в послідовності, що відповідає нумерації на відповідній схемі
- ! переконайтеся, що 4 колеса А встановлені як показано на ілюстрації**
- ! не забудьте встановити обмежувач шнура В, перш ніж збирати середню С та верхню ручки D**
- ! надійно затягніть всі гвинти та гайки**
- Перед використанням приладу уважно прочитайте дану інструкцію з експлуатації й збережіть її для подальшого використання ④

ТЕХНІЧНІ ДАНІ ①

ЕЛЕМЕНТИ ІНСТРУМЕНТА ③

- A Колесо
- B Обмежувач шнура
- C Середня ручка
- D Верхня ручка
- E Затискач для шнура
- F Аварійний вимикач
- G Курковий перемикач
- H Затискач баранцева гайка
- J Травозбірник
- K Гайковим ключ
- L Ручка для транспортування
- M Вентиляційні отвори
- N Задній щиток
- P Паспортна табличка

БЕЗПЕКА

ЗАГАЛЬНІ ВКАЗІВКИ З ТЕХНІКИ БЕЗПЕКИ

⚠ УВАГА! Прочитайте всі попередження і вказівки. Недодержання попереджень і вказівок може призводити до удару електричним струмом, пожежі та/або серйозних травм. **Добре зберігайте на майбутнє ці попередження і вказівки.** Під поняттям "електроприлад" в цих попередженнях мається на увазі електроприлад, що працює від мережі (з електрокабелем) або від акумуляторної батареї (без електрокабелю)

1) БЕЗПЕКА НА РОБОЧОМУ МІСЦІ

- Примайте своє робоче місце в чистоті та прибирайте його.** Безлад або погане освітлення на робочому місці можуть призводити до нещасних випадків
- Не працюйте з приладом у середовищі, де існує небезпека вибуху внаслідок присутності горючих рідин, газів або пилу.** Електроприлади можуть породжувати іскри, від яких може займатися пил або пари
- Під час працювання з приладом не підпускайте до робочого місця дітей та інших людей.** Ви можете втратити контроль над приладом, якщо Ваша увага буде відвернута

2) ЕЛЕКТРИЧНА БЕЗПЕКА

- Штепсель приладу повинен пасувати до розетки. Не дозволяється що-небудь міняти в штепселі.** Для роботи з приладами, що мають захисне заземлення, не використовуйте адаптери. Використання оригінального штепселя та належної розетки зменшує ризик удару електричним струмом
- Уникайте контакту контакту астої тіла із заземленими поверхнями, як напр., трубами, батареями опалення, печами та холодильниками.** Коли Ваше тіло заземлене, існує збільшена небезпека удару електричним струмом
- Захищайте прилад від дощу та вологи.** Попадання води в електроінструмент збільшує ризик удару електричним струмом
- Не використовуйте кабель для перенесення приладу, підвішування або витягування штепселя з розетки. Захищайте кабель від жару, олії, гострих країв та деталей приладу, що рухаються.** Пошкоджений або закручений кабель збільшує ризик удару електричним струмом
- Для зовнішніх робіт обов'язково використовуйте лише такий подовжувач, що допущений для зовнішніх робіт.** Використання подовжувача, що розрахований на зовнішні роботи, зменшує ризик удару електричним струмом
- Якщо не можна запобігти використанню електроприладу у вологому середовищі, використовуйте пристрій захисту від витоку в землю.** Використання зрострою захисту від витоку в землю зменшує ризик удару електричним струмом