

## ГАРАНТИЙНЫЕ ОБЯЗАТЕЛЬСТВА

Срок гарантии - 6 месяцев со дня продажи при наличии даты продажи, подписи продавца и печати торгующей организации. В этот срок покупатель имеет право бесплатно устранить дефекты, выявленные при эксплуатации, за исключением случаев, когда:

- дефект является результатом естественного износа;
- нарушены правила эксплуатации;
- неисправности возникли в результате механических повреждений или небрежной эксплуатации;
- имело место обслуживание вне уполномоченного сервисного центра или попытка самостоятельно устранить дефект.

**Срок службы 5 лет.**

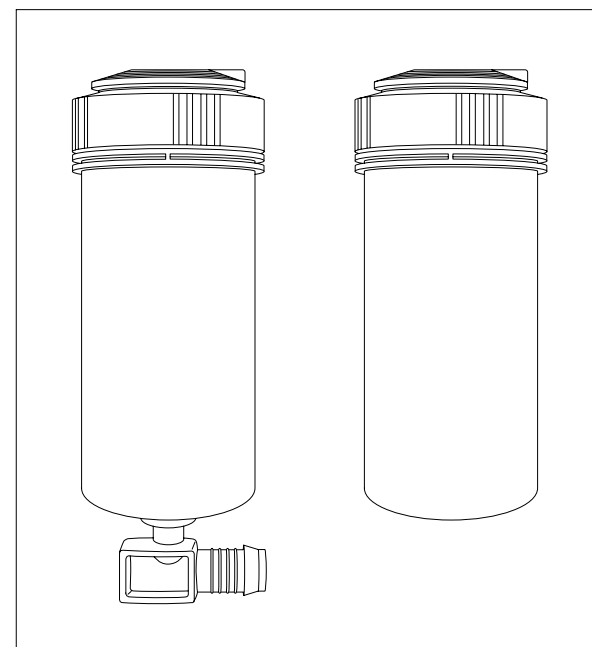
Заводской номер	Дата продажи
Печать и подпись продавца	

## АДРЕСА УПОЛНОМОЧЕННЫХ СЕРВИСНЫХ ЦЕНТРОВ

<b>МОСКВА</b> ООО "Верас" Адрес: ул. Авиамоторная, 14, стр. 1Б Телефон: (095) 362-23-23	<b>ИЖЕВСК</b> ЗАО ПКФ "Рэмо" Адрес: ул. Майская, 30 Телефон: (3412) 25-89-69
<b>САНКТ-ПЕТЕРБУРГ</b> ООО "Проммашинструмент" Адрес: ул. Новгородская, 13 Телефон: (812) 326-48-72	<b>НОВОКУЗНЕЦК</b> ООО "Ургал" Адрес: Октябрьский пр-т, 63 Телефон: (3843) 41-39-84
<b>ВОРОНЕЖ</b> ООО "Энкор-Сервис" Адрес: ул. 25 Октября, 48 Телефон: (0732) 71-95-85	<b>САМАРА</b> ООО "Рилас-М" Адрес: ул. Псковская, 25 Телефон: (8462) 55-24-14



## Турбо-дождеватель 380 Арт.№№ 1550, 1551

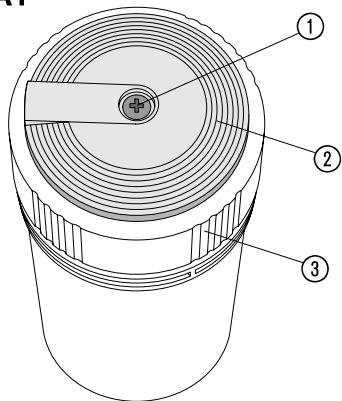


**Инструкция по монтажу**

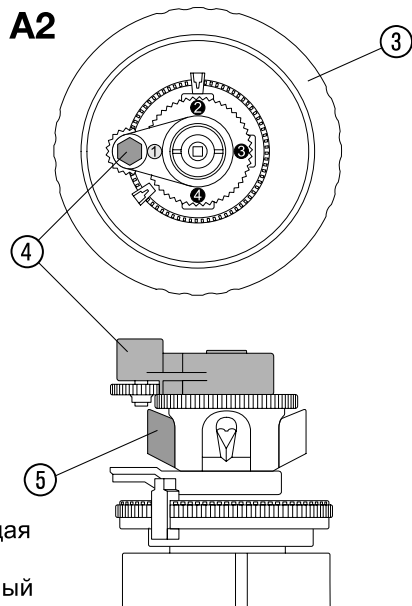
### Смена форсунки (А):

1. Отвинтите винт ① и снимите крышку ②.
  2. Поверните форсунку ⑤ с помощью бобышки ④.
- **Внимание!** Во избежание травмы от вылетевшей наружу рабочей части дождевателя, не отвертывайте гайку ③ при отвинченной крышке ②!

A1



A2



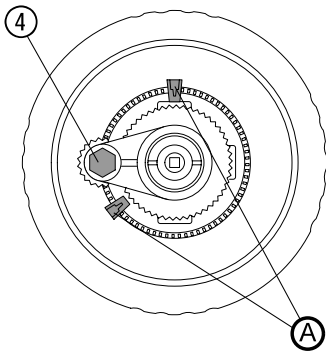
### Регулировка сектора и равномерности полива (В):

Установите сектор полива, перемещая (например, отверткой) ползунки \$ (бобышкой ④ установите равномерный полив).

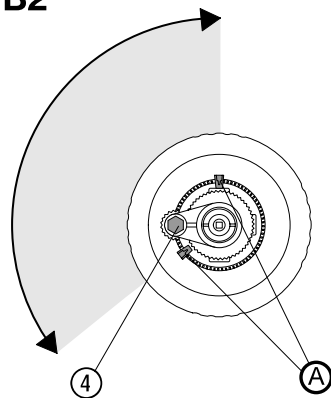
Бобышка ④ не может перемещаться дальше ползунков \$ и всегда находится в пределах сектора.

При необходимости поочередно перемещайте бобышку ④ и ползунки \$.

B1



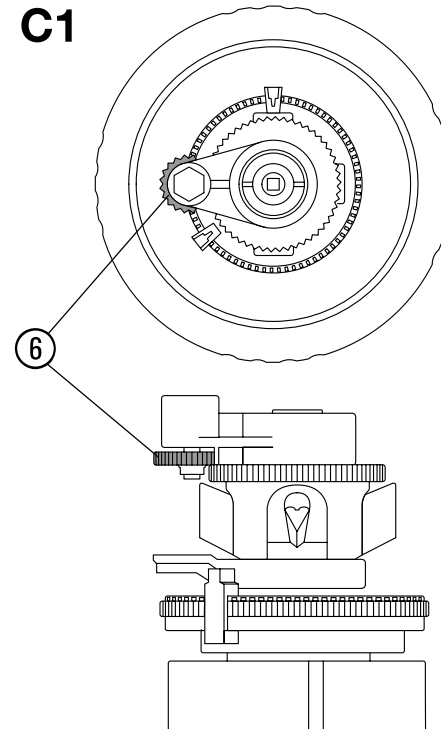
B2



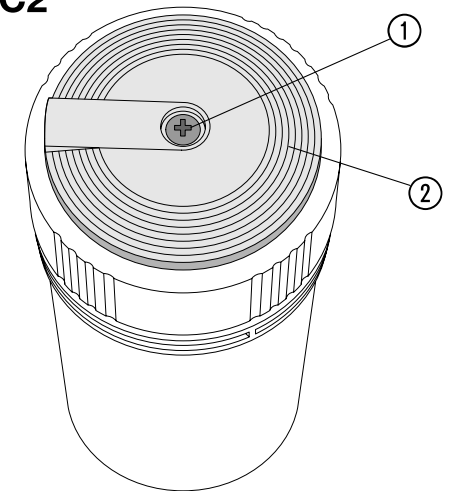
### Регулировка дальности полива (С):

1. Установите дальность полива во время работы дождевателя вращением зубчатого диска ⑥ (вращение по направлению против часовой стрелки уменьшает дальность полива).
2. Наденьте крышку ② и завинтите винт ①.

**C1**



**C2**



### Чистка дождевателя и сетчатого фильтра (D):

1. Отверните гайку ③, извлеките рабочую часть дождевателя из корпуса и промойте дождеватель и сетчатый фильтр ⑦ струей воды.
2. Вставьте рабочую часть дождевателя в корпус, расположив зуб ⑧ над началом резьбы и ребра ⑨.
3. Заверните гайку ③.

