

Э 204.00.033

Перв. примен.

Справ. №

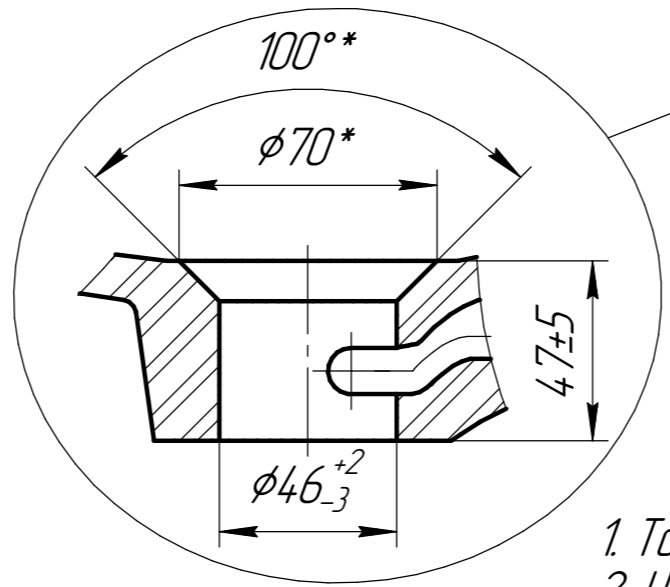
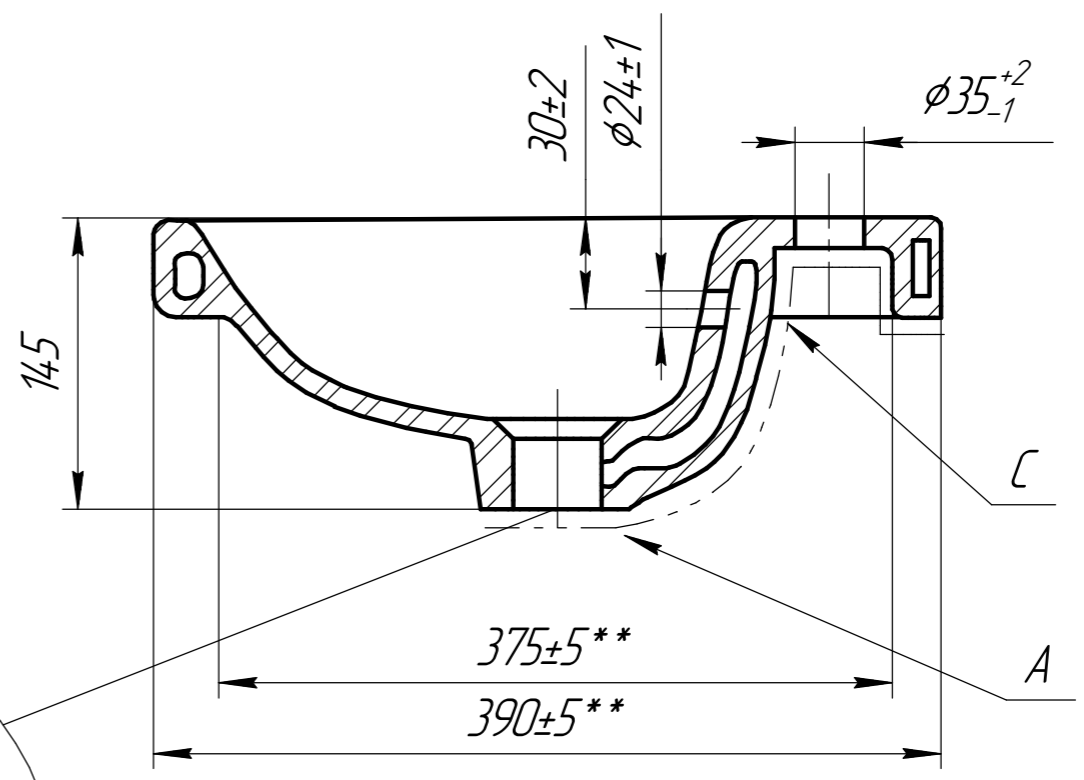
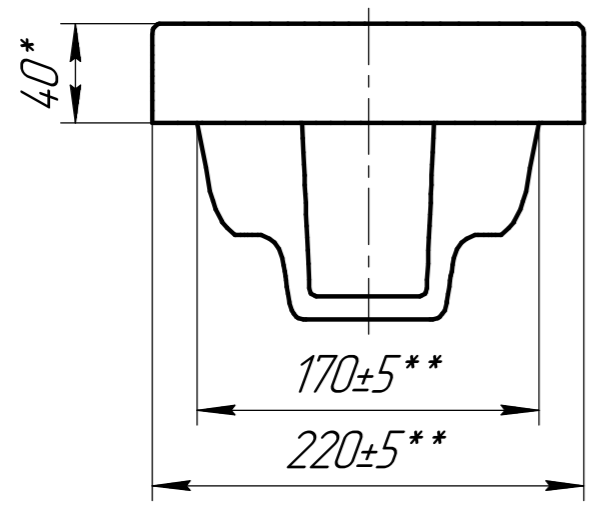
Подп. и дата

Изм. № дораб.

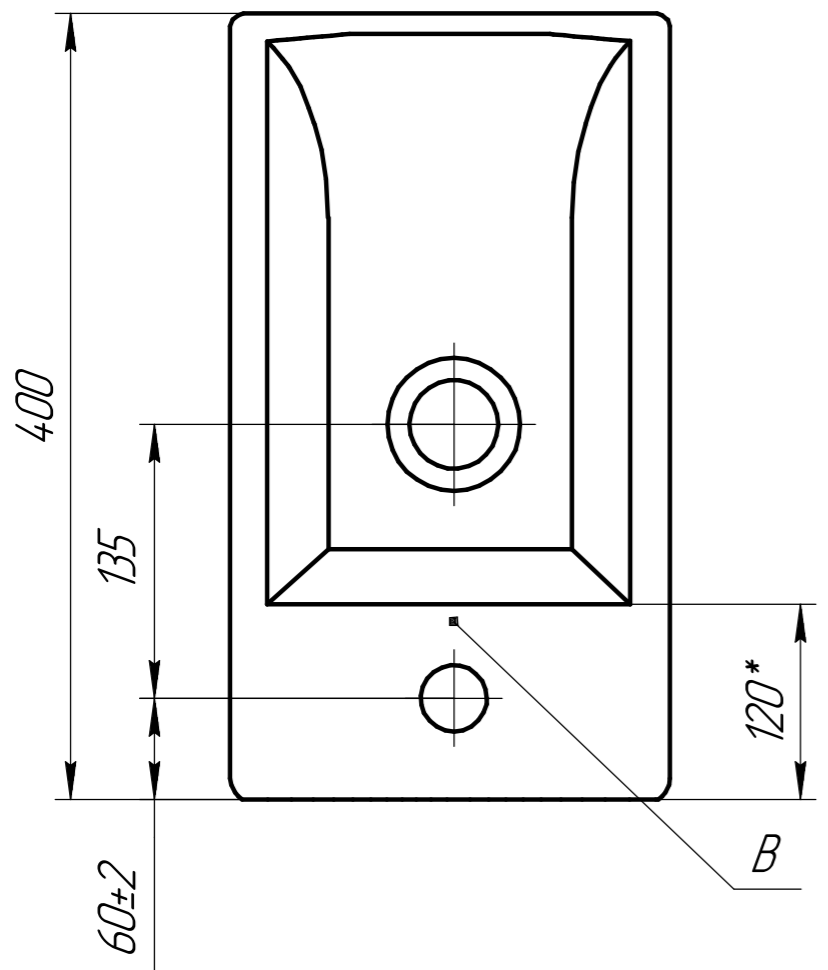
Взам. инв. №

Подп. и дата

Изм. № подл.



КОНТРОЛЬНЫЙ
ЭКЗЕМПЛЯР



1. Толщина черепка 6...12мм
2. Неуказанные радиусы скруглений принимать 2-5 мм
3. "*" - Размеры для справок
4. "***" - Посадочные размеры. Рекомендуемые посадочные размеры 220*385мм
5. Допускается не глазуровать невидимую поверхность "А", обозначенную штрих-пунктирной линией
6. В" - место нанесения логотипа
7. "С" - место маркировки изделия
8. Остальные технические требования согласно ТУ 23.42.10-001-78272202

| | | | | | | | | |
|----------|-------------|----------|-------|--------------|--|------|--------|---------|
| | | | | Э 204.00.033 | | | | |
| Изм. | Лист | № докум. | Подп. | Дата | Умывальник прямоугольный с переливом, медельный "СОМО 40" | Лит. | Масса | Масштаб |
| Разраб. | Иванов А.В. | | | 26.03.2021 | | | 4,3 | |
| Проб. | Иванов С.Э. | | | 26.03.2021 | | Лист | Листов | 1 |
| Т.контр. | | | | | | | | |
| Н.контр. | | | | | | | | |
| Утв. | Иванов С.Э. | | | 26.03.2021 | Фаянс | | | |