

Умывальник - Symetrics

Излив для умывальника вертикальный со сливным гарнитуром - хром

Артикульный номер: 13 713 980-00

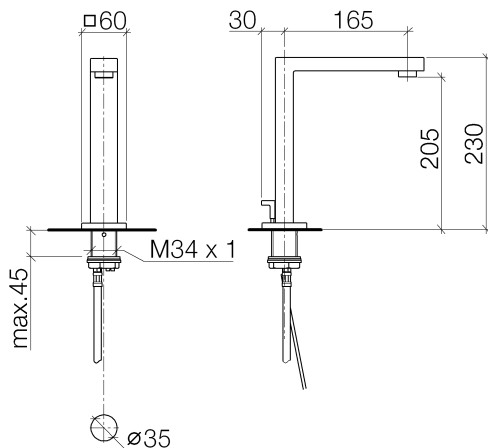


- вылет 165 мм
- неподвижный излив
- круглая обогащенная воздухом струя
- высота смесителя 230 мм
- высота до аэратора 205 мм
- диаметр сверлёного отверстия 35 мм
- 2х напорный шланг М 10 х 1 ввинченный, испытанный на герметичность
- розетка 60 х 60 мм
- расход макс. 7 л/мин
- не содержит свинца
- Группа смесителей согл. DIN 4109: 1
- Только для умывальника с переливным устройством.



хром

размерный чертеж





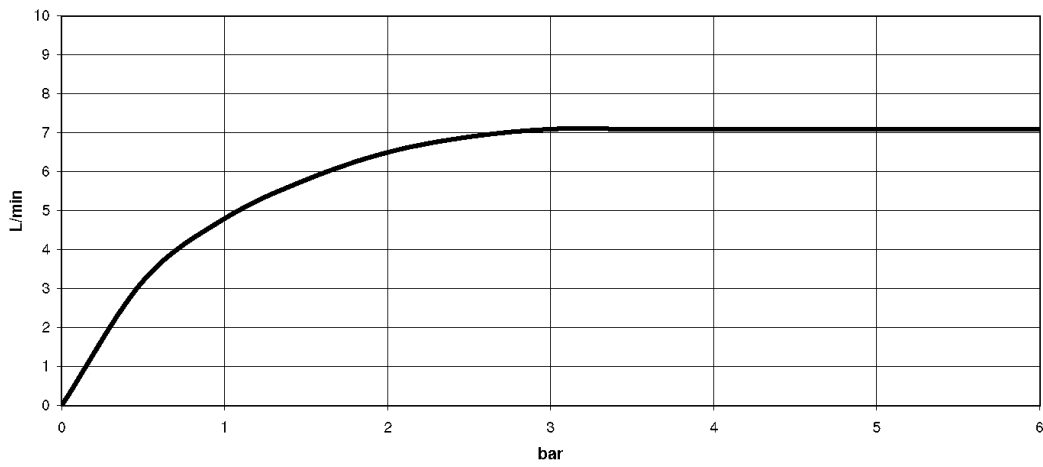
Умывальник - Symetrics

Излив для умывальника вертикальный со сливным гарнитуром - хром

Артикульный номер: 13 713 980-00

Все величины в мм / дюймах = мм x 0,0394

график расхода



Умывальник - Symetrics

Излив для умывальника вертикальный со сливным гарнитуром - хром

Артикульный номер: 13 713 980-00

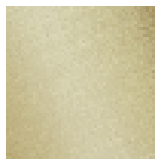
Другие варианты поверхностей



платина матовая
13 713 980-06



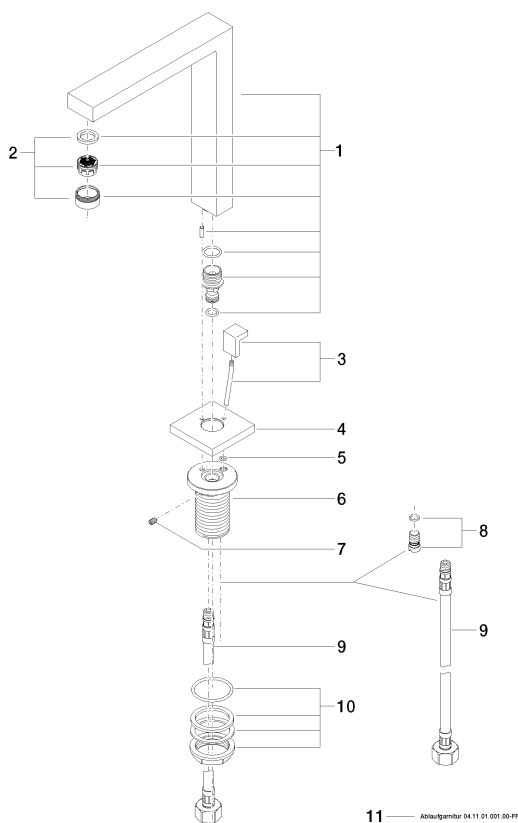
платина
13 713 980-08



латунь сатиновая
13 713 980-28

Другие поверхности по запросу (x-tra Service)

Спецификация запасных частей



№	Артикульный №	Наименование	Расходуемое кол-во
1	90 11 06 192 05-00	Излив 221 x 199 x 36 мм, 7 л/мин. - хром	1
2	90 23 01 029 02-00	Аэратор M24x1 7,0 л/мин. - хром	1
3	04 31 09 059 00-00	Тяга 23 x 423 x 18 мм - хром	1
4	09 27 68 001-00	крышка 60 x 60 x 9 x Ø 18,3 мм - хром	1
5	09 14 10 166 90	O-Ring NBR 70 4,1 x 1,6 мм -	1
6	09 30 01 102 10 90	хвостовик Ø 50 x 66 мм -	1
7	09 31 11 036 90	Крепление M5 x 8 мм -	1
8	04 31 20 046 10 92	Донный клапан Ø 11,5 x 20 мм -	1
9	04 30 04 019 00 90	Напорный шланг M10x1 x 1/2" x 420 мм -	2
10	04 23 10 044 00 90	Крепление M34 x 1 -	1
11	04 11 01 001 00-00	Сливной гарнитур 1 1/4" - хром	1