



RU Руководство по монтажу и эксплуатации

Сифон для мойки Equation без выпуска с отводом для стиральной машины

KZ Құрастыру және пайдалану нұсқаулығы

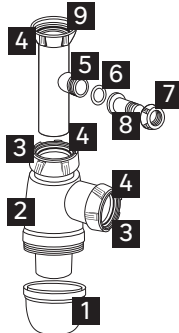
Жуғышқа арналған Equation сифоны шығарылымсыз кір жуу машинасына арналған бұрмамен



EAN: 4620016493632
EAN: 4620016493717



RU: Комплектация
KZ: Құрамдау



- RU**
- 1 - Остойник сифона (1 шт.)
 - 2 - Корпус сифона (1 шт.)
 - 3 - Прокладка коническая (2 шт.)
 - 4 - Гайка (2 шт.)
 - 5 - Трубка переходная с отводом под стиральную машину (2 шт.)
 - 6 - Обратный клапан (1 шт.)
 - 7 - Гайка малая (1 шт.)
 - 8 - Носик отвода (1 шт.)
 - 9 - Плоская прокладка (1 шт.)

- KZ**
- 1 - Сифонның тұндырғысы (1 дана.)
 - 2 - Сифонның корпусы (1 дана.)
 - 3 - Конус тәрізді төсемше (2 дана.)
 - 4 - Сомын (2 дана.)
 - 5 - Кір жуғыш машинаға арналған бұрмасы бар өтпелі түтікше (2 дана.)
 - 6 - Кері клапан (1 дана.)
 - 7 - Кіші сомын (1 дана.)
 - 8 - Бұрманың шүмегі (1 дана.)
 - 9 - Жалпақ төсемше (1 дана.)



RU: Выпуск
KZ: Шығарылым



1 RU: Закрутите до упора
KZ: Құрап бекітіңіз

2 RU: Наденьте
KZ: Тағыңыз

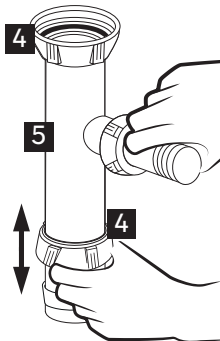
RU: Закрутите
KZ: Бұрап бекітіңіз

3

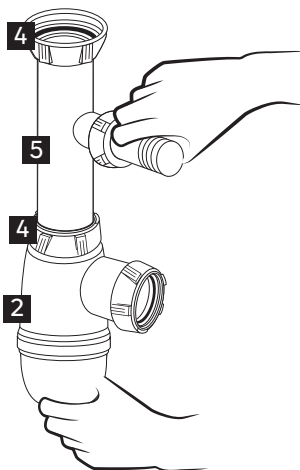
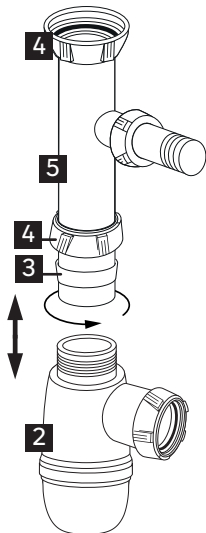
RU: При подключении стиральной машины у носика отвода отрежьте конец для получения сливного отверстия и соединения со сливным шлангом.
KZ: Кір жуғыш машинаны қосқанда бұрманың шүмегінен ағзыу саңылауын алу және ағзыу құбыршегімен қосу үшін ұшын кесіңіз.

4 RU: Наденьте
KZ: Тағыңыз

- 5** RU: Отрегулируйте положение гайки
KZ: Сомынның жайғасымын реттеңіз

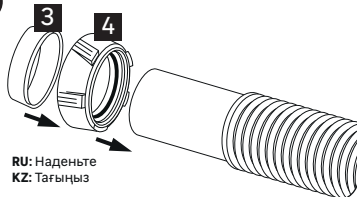


- 6** RU: Закрутите
KZ: Бұрап бекітіңіз



RU: Зафиксируйте и затяните гайки
KZ: Сомындарды орнатыңыз және бұрап тастаңыз

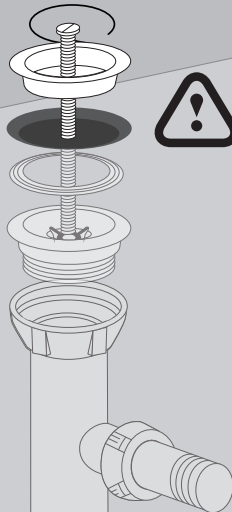
7



RU: Наденьте
KZ: Тағыңыз

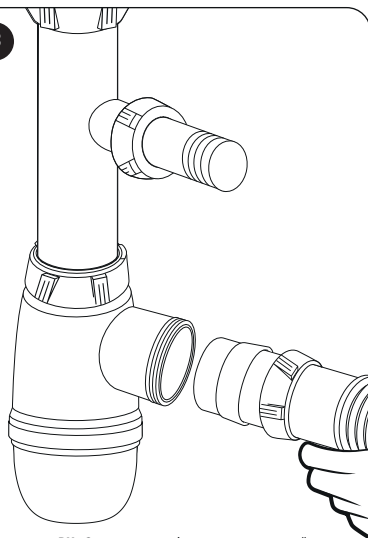
9

RU: Закрутите
KZ: Бұрап бекітіңіз

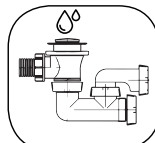
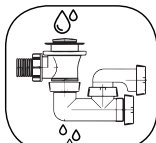


RU: Смонтируйте слив с помощью
выпуска (в комплект не входит)
KZ: Ағызбаны шығарылым
(жиынтыққа кірмейді) көмегімен
құрастырыңыз

8



RU: Соедините сифон с канализацией через
гофротрубу (в комплект не входит)
KZ: Сифонды көзібен гофроқұбыр (жиынтыққа
кірмейді) арқылы жалғастырыңыз



RU: По окончании монтажа проверьте работоспособность сифона. При выявлении подтеканий проверьте накрутку гаек и подтяните места соединений.
KZ: Құрастыруды аяқтаған кезде сифонның жұмысқа жарамдылығын тексеріңіз. Ағып кетулер анықталғанда сомындардың бұралуын тексеріңіз және қосылған жерлерді бекітіп бұраңыз.