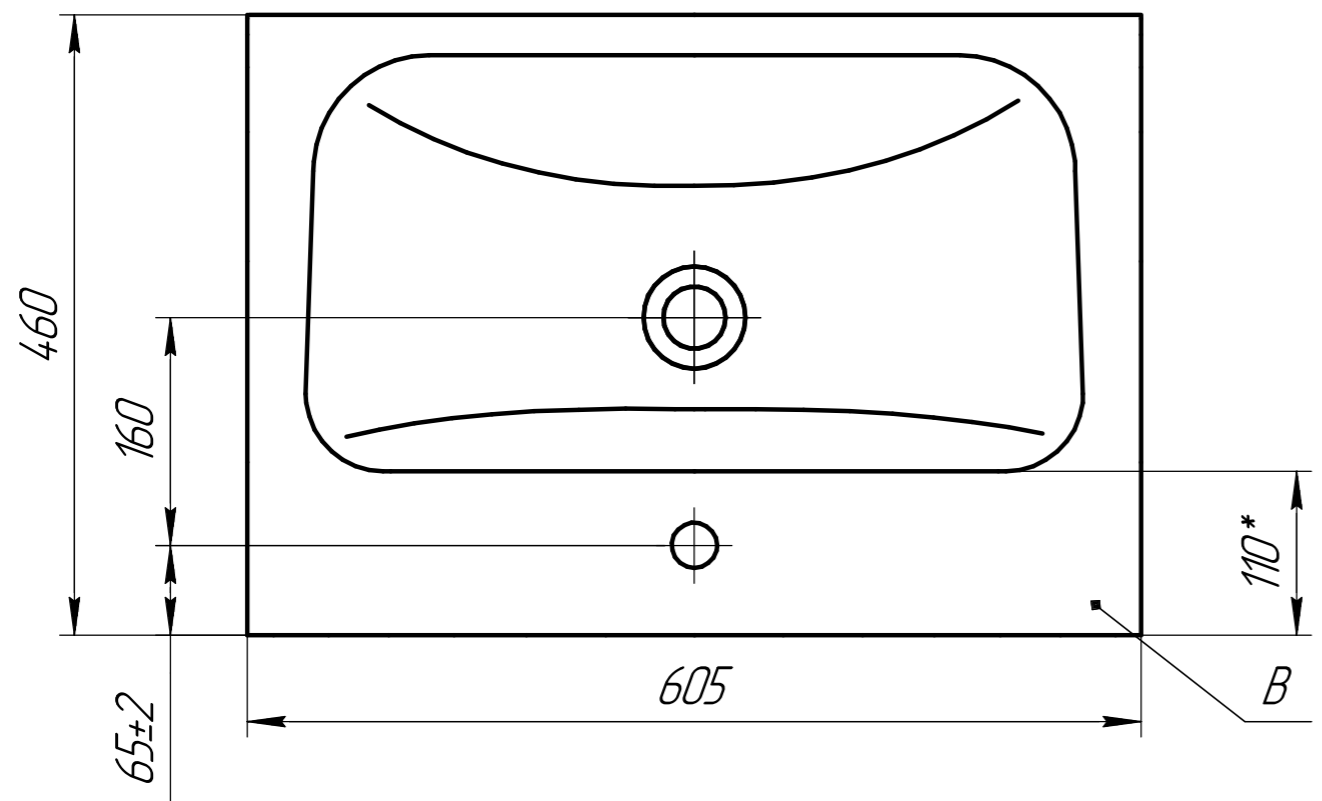
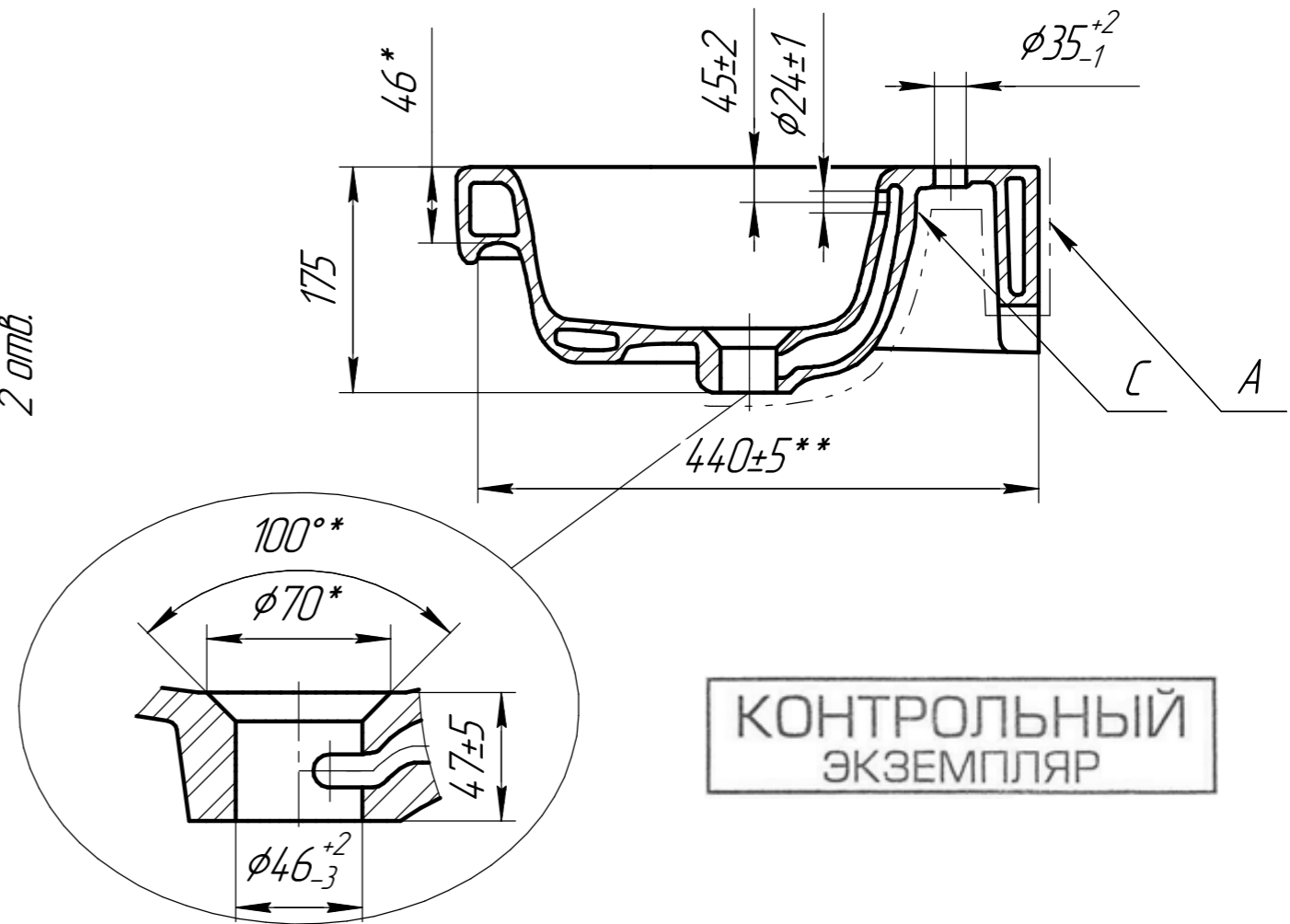
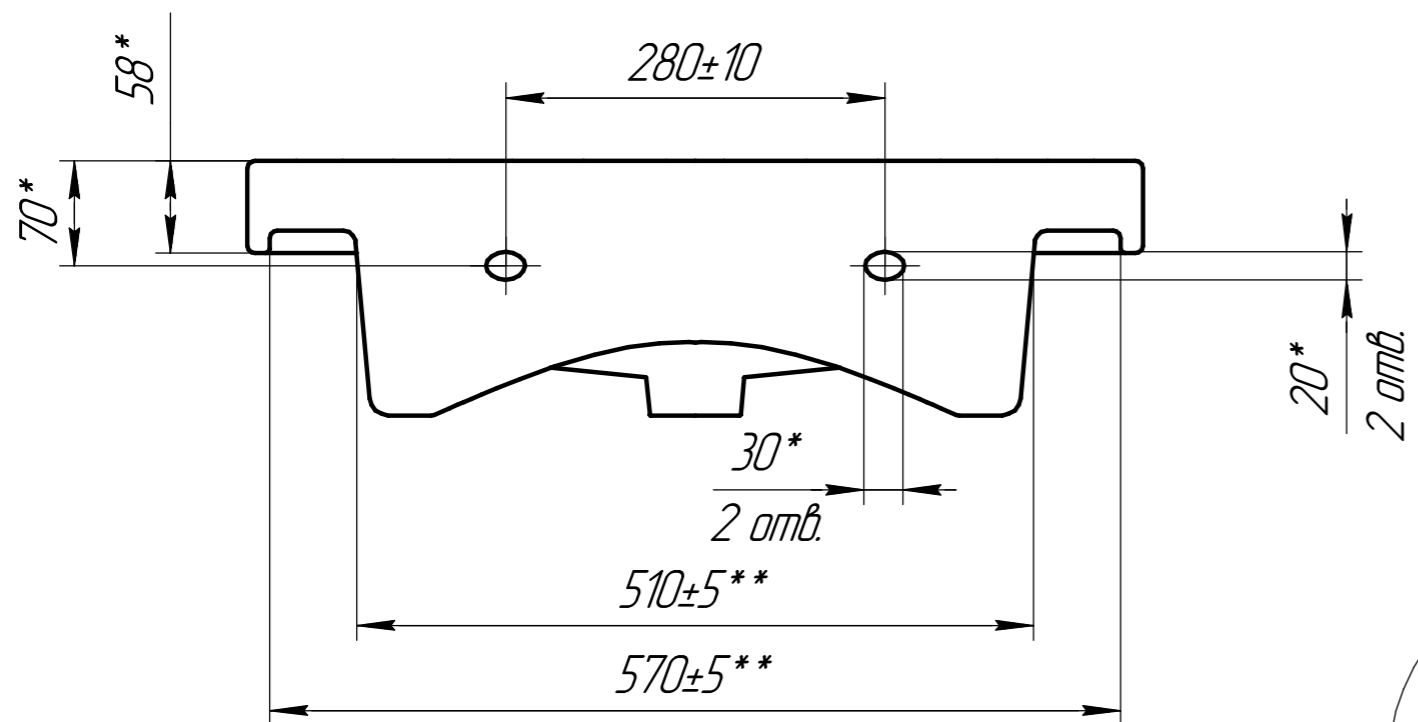


Э 204.00.008

Перв. примен.					
Справ. №					
Инд. № подл.					
Взам. инв. №					
Инд. № дюрл.					
Подп. и дата					
Инд. № подл.					



1. Толщина черепка 6...12мм
2. Неуказанные радиусы скруглений принимать 2-5 мм
3. "*" - Размеры для справок
4. "***" - Посадочные размеры. Рекомендуемые посадочные размеры 560*430мм
5. Допускается не глазуровать невидимую поверхность "А", обозначенную штрих-пунктирной линией
6. В" - место нанесения логотипа
7. "С" - место маркировки изделия
8. Отклонения умывальника от отвеса +0...-5 мм
9. Остальные технические требования согласно ТУ 23.42.10-001-78272202

				Э 204.00.008				
Изм.	Лист	№ докум.	Подп.	Дата	Умывальник прямоугольный с переливом, мебельный "МОДУО 60"	Лит.	Масса	Масштаб
Разраб.		Иванов А.В.		12.03.2021			15,5	
Проб.		Иванов С.Э.		12.03.2021		Лист	Листов	1
Т.контр.								
Н.контр.					Фаянс			
Утв.		Иванов С.Э.		12.03.2021				