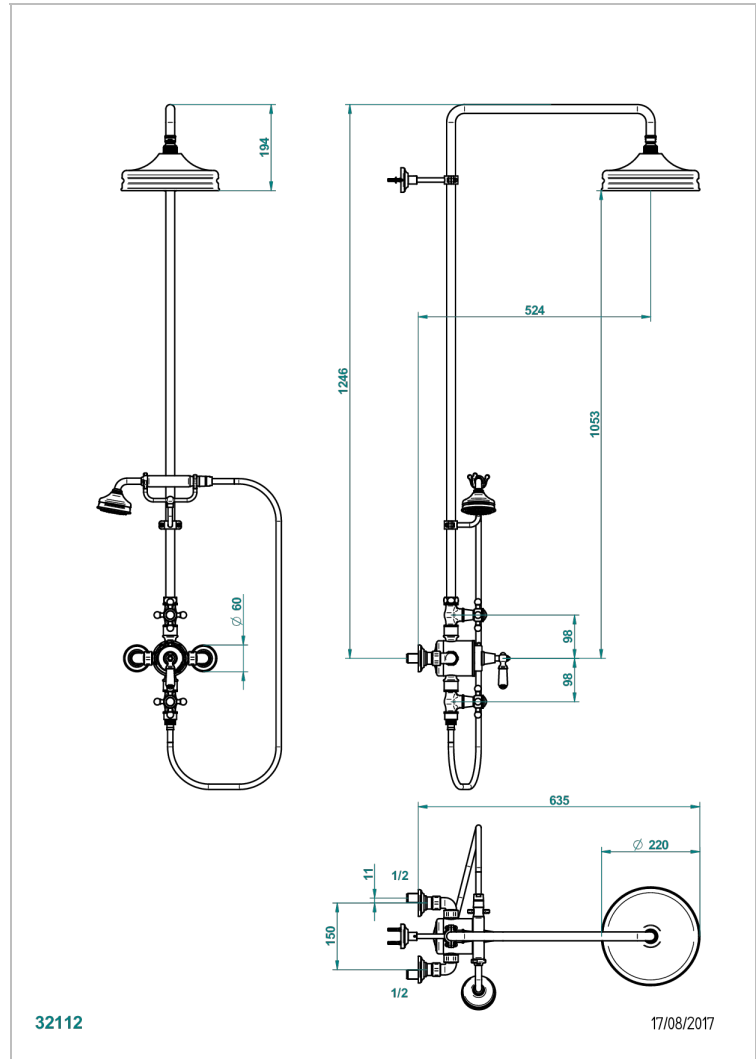


Смеситель термостатический для душа, встраиваемый в стену / перекрывающие краны / открытая душевая колонна / душ "телефон", шланг и настенные ручки для лейки - верхний душ 1/2" д.200 мм с защитой от жёсткой воды - межцентровое расстояние 150 мм



ХАРАКТЕРИСТИКИ

- Charleston
- Смеситель термостатический для душа, встраиваемый в стену / перекрывающие краны / открытая душевая колонна / душ "телефон", шланг и настенные ручки для лейки - верхний душ 1/2" д.200 мм с защитой от жёсткой воды - межцентровое расстояние 150 мм

ТЕХНИЧЕСКИЕ ХАРАКТЕРИСТИКИ

- Recommandé : 3 bars (max. 5 bars) - Advised : 43,5 psi (max. 72 psi)
- Pomme : 25 l/min à 3 bars - Douchette : 9,5 l/min à 3 bars
- Showerhead : 6.6 gpm at 43.5 psi - Handshower : 2.5 gpm at 43.5 psi

ДОСТУПНЫЕ ВАРИАНТЫ ПОКРЫТИЙ

Аранья (чёрный никель) - D24
 Бронза - D01
 Золото - F01
 Матовое золото - F07
 Матовое светлое золото - F31
 Матовый никель - C01

Матовый хром - C02
 Никель - B01
 Розовое золото - F27
 Сатинированное золото - F03
 Сатинированное светлое золото - F32
 Светлое золото - F30

Серебро с родием - F18
 Состаренный никель - H28
 Старинное серебро - H03
 Хром - A02
 Хром/золото - G02