

## Produktdatenblatt

### Dusch-, Wannenhandlauf (ADA) 900.35.1S5XA

# HEWI



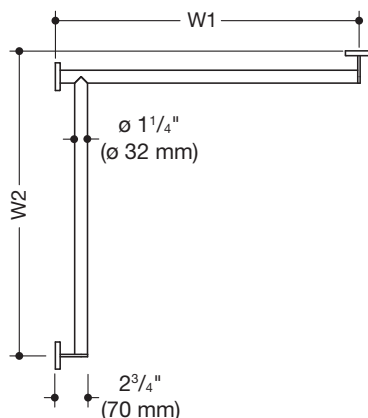
Abbildung ähnlich

#### Dusch-, Wannenhandlauf (ADA) 900.35.1S5XA

- waagrecht angeordnete, im rechten Winkel verbundene Stangen mit Befestigungsrosetten
- Ausführung links
- waagrechte Längen auf Maß gefertigt jeweils von 18 11/16 inch (475 mm) bis 70 7/8 inch (1800 mm), 2 3/4 inch (70 mm) tief
- Stangendurchmesser 1 1/4 inch (32 mm), Rohrstärke 1/16 inch (2 mm), Rosettendurchmesser 2 3/4 inch (70 mm)
- belastbar bis 330 lbs (150 kg)
- aus hochwertigem Edelstahl, matt geschliffen
- reduzierte Anzahl Befestigungsrosetten durch innovative Eckverbindung
- inklusive korrosionsfreiem und geprüfem HEWI Befestigungsmaterial zur Wandmontage sowie Dichtband zur Abdichtung der Bohrpunkte
- erfüllt die Anforderungen nach 2010 ADA Standards und ICC/ANSI A117.1-2017



#### Abmessungen in mm



#### Oberfläche

XA | matt geschliffen

Technische Änderungen vorbehalten, 12.08.2021

HEWI Heinrich Wilke GmbH  
Postfach 1260  
D-34442 Bad Arolsen

Telefon: +49 5691 82-0  
Telefax: +49 5691 82-319

info@hewi.de  
www.hewi.com