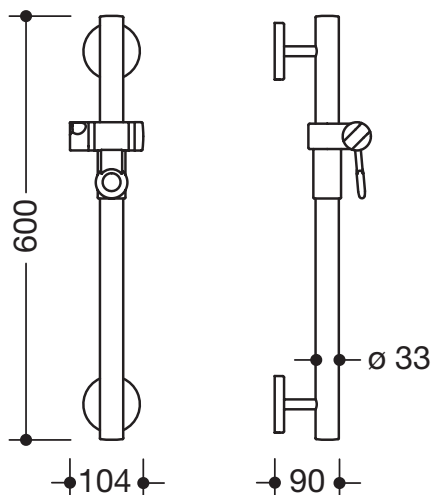




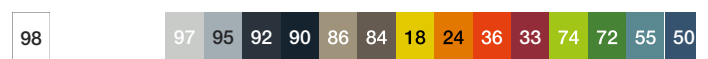
Brausehalterstange 950.33.10091

- senkrechte Stange mit zur Wand ausgeführten Stützen und Rosetten mit Brausehalter
- Brausehalterstange aus hochwertigem Polyamid
- senkrechte Stange und Griffbereich des Brausehalters nach HEWI Farbtabelle
- Brausehalter, Stützen und Rosetten in der HEWI Farbe 98 (Signalweiß)
- mit durchgehendem, korrosionsgeschütztem Stahlkern
- Außenmaß 600 mm
- Stangendurchmesser 33 mm, 90 mm tief
- Wandanbindung mit gerade zur Wand ausgeführten filigranen Stützen (Durchmesser 18 mm) und flachen Rosetten
- Rosettendurchmesser 80 mm, Kappenhöhe 13 mm
- Brausehalter kann stufenlos geneigt und nach Ziehen oder Drücken eines großflächigen Hebels in der Höhe verstellt werden
- konische Aufnahme am Brausehalter erleichtert das Einhängen der Handbrause
- geeignet für Handbrausen verschiedener Hersteller
- einfache Montage durch einzeln montierbare Befestigungsplatten aus hochwertigem Edelstahl zum Einhängen der Brausehalterstange
- inklusive korrosionsfreiem HEWI Befestigungsmaterial

Abmessungen in mm

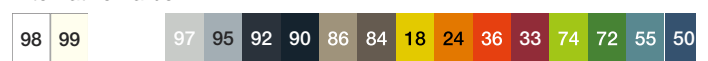


Farben



Basisfarbe Stange

Alternative Farben



Basisfarbe Stange

Technische Änderungen vorbehalten, 04.02.2022