

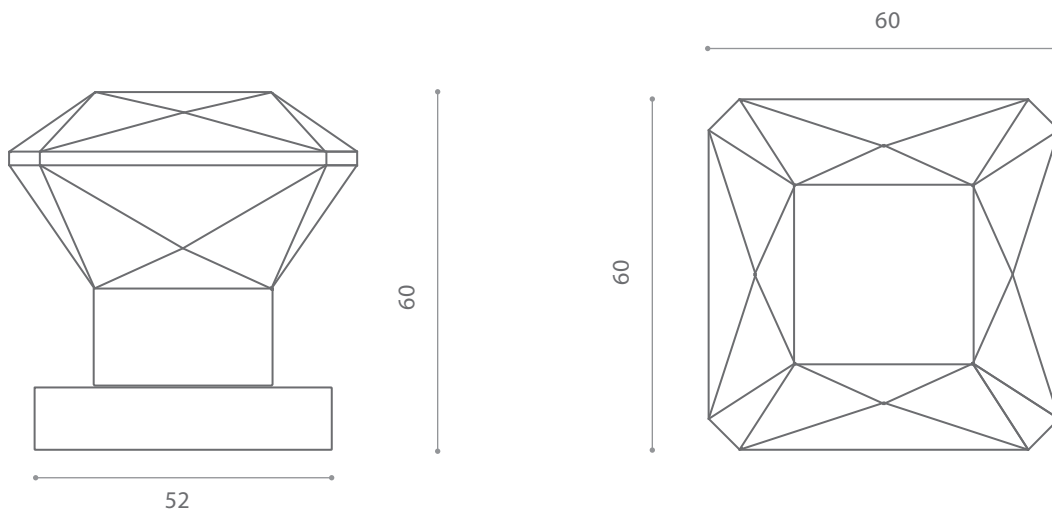
DIAMOND Q

Articolo: Diamond Q
 Tipologia: Maniglia per porta
 Materiale: Cristallo DE' MEDICI®

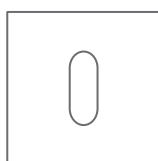
Descrizione: Maniglia in cristallo 24% Pb,
 molato a mano con mole a pietra. Montatura in ottone.

Article: *Diamond Q*
 Category: *Door handle*
 Material: *Cristallo DE' MEDICI®*

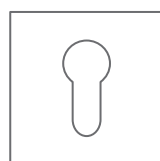
Description: *Hand bevelled in stone, 24%Pb crystal door handle. Brass base.*



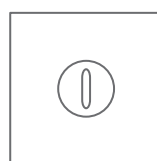
Fori chiave disponibili / Available key holes



PATENT



YALE



WC

