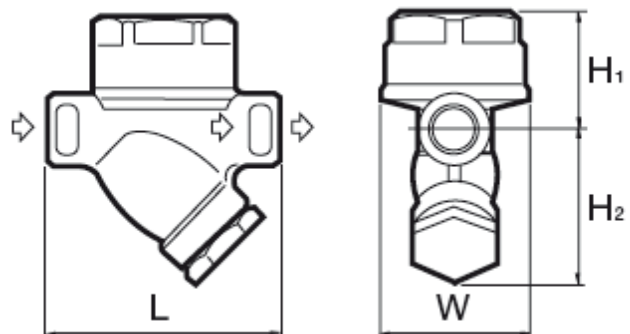


ARTICULO: 2260

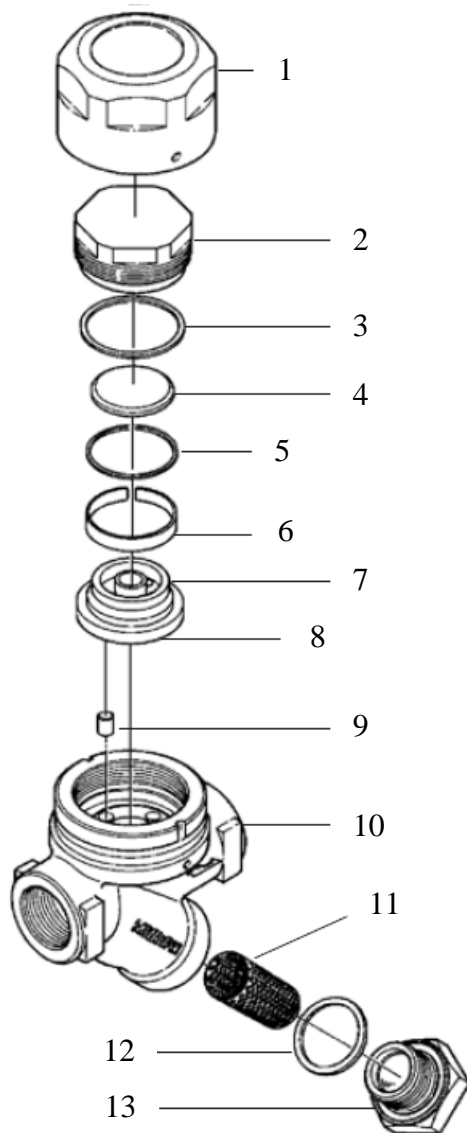
Trampa de vapor Termodinámica con filtro.

Thermodynamic steam trap with strainer.

Características	Features
<ol style="list-style-type: none"> 1. Trampa de vapor de hierro fundido dúctil. 2. Descarga inmediata de condensado. 3. Insensible a los golpes de ariete. 4. Filtro incorporado. 5. Alta durabilidad y fácil mantenimiento. 6. Pueden ser instaladas en cualquier posición. 7. Extremos roscados según ISO 7-1 (EN 10226-1). <p>Condiciones de Trabajo: Rango de presión de operación de 0,3 a 16 bar. Temperatura máxima de trabajo (TMO): 220 °C. PMOB: Contrapresión máxima 80% de la presión de entrada (para una óptima operación se recomienda que la contrapresión no exceda el 50% de la presión de entrada).</p> <p>Estas trampas de vapor son adecuadas para bajos y medianos flujos de condensado: drenaje de líneas principales de vapor, pequeños intercambiadores de calor, calentadores y muchas otras aplicaciones petroquímicas, químicas, textiles, etc.</p>	<ol style="list-style-type: none"> 1. Ductile Cast Iron Steam Traps. 2. Immediate discharge of condensate. 3. Insensitive to waterhammer. 4. With strainer. 5. High durability and easy maintenance. 6. Can be installed in vertical or horizontal position. 7. Threaded ends according to ISO 7-1 (EN 10226-1). <p>Working Conditions: Operating Pressure Range from 0,3 to 16 bar. Maximum operating temperature (TMO): 220 °C. PMOB: Maximum backpressure should not exceed 80% of the inlet pressure (but for smooth operation it is recommended that the back pressure does not exceed 50% of the inlet pressure).</p> <p>Suitable for light to medium condensate loads: steam main drips, small heat exchangers, heaters and many other applications in the petrochemical, chemical, textile, etc.</p>



PARTES COMPONENTES – COMPONENT PARTS:



Nº	Nombre / Name	Material
1	Cubierta / Cover	Acero Inox. / S.S
2	Tapa / Cap	Acero carbono / C. Steel
3	Junta / Gasket	PTFE
4	Disco / Disc	Acero (13 Cr)
5	Anillo Tope / Stopper Ring	Acero (13 Cr)
6	Anillo bimetalico / Bimetal Ring	Aleación especial / Alloy
7	Asiento / Seat	Acero (13 Cr)
8	Juntas / Gaskets	PTFE
9	Pasador / Pin	Acero Inox. / S.S
10	Cuerpo / Body	Fundición Hierro Ductil / Ductile cast Iron
11	Filtro / Strainer	Acero Inox. / S.S
12	Junta / Gasket	PTFE
13	Tapón de Purga / Discharge Plug	Fundición Hierro Ductil / Ductile cast Iron

DIMENSIONES – DIMENSIONS:

Ref.	Medida / Size	Dimensiones / Dimensions				Peso / Weight (Kg)
		L	H1	H2	W	
2260 04	DN15	90	55	65	60	1,1
2260 05	DN20	90	60	65	60	1,2
2260 06	DN25	95	60	65	60	1,3

CAPACIDAD DE DESCARGA – DISCHARGE CAPACITY :

